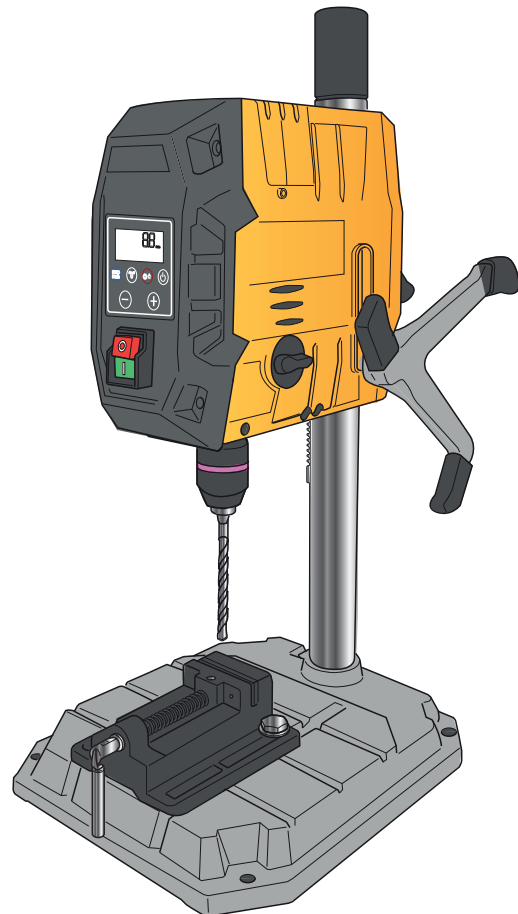


- IT TRAPANO A COLONNA
- EN DRILL PRESS
- DE SÄULENBOHRMASCHINE
- FR PERCEUSE À COLONNE
- ES TALADRO DE COLUMNA
- PT BERBEQUIM DE COLUNA
- NL KOLOMBOORMACHINE
- FI PYLVÄSPORAKONE
- DA BORESØJLE
- SV PELARBORR
- NO SØYLEBOREMASKIN
- PL WIERTARKA KOLUMNOWA
- RU ВЕРТИКАЛЬНО-СВЕРЛИЛЬНЫЙ
СТАНОК НА КОЛОННЕ
- BG НАСТОЛНА БОРМАШИНА
- HR STUPNA BUŠILICA
- SR STUBNA BUŠILICA
- EL ΔΡΑΠΑΝΟ ΚΟΛΩΝΑΤΟ
- LV STATĪVA URBJMAŠĪNA
- LT GRAŽTAS SU STOVU
- RO MAȘINĂ DE GĂURIT TIP COLOANĂ
- SK STOJANOVÁ VŘTAČKA
- HU OSZLOPOS FÚRÓGÉP
- ET PUURPINK
- CS SLOUPOVÁ VRTAČKA
- SL STEBRNI VRTALNI STROJ
- TR MATKAP TEZGAHI



DIGI MAX-13

8.08.61.36

- IT** MANUALE D'USO
- EN** USER MANUAL
- DE** GEBRAUCHS- UND WARTUNGSANLEITUNG
- FR** MANUEL D'UTILISATION
- ES** MANUAL DE USO
- PT** MANUAL DE USO
- NL** GEBRUIKSHANDLEIDING
- FI** KÄYTTÖOPAS
- DA** BRUGERVEJLEDNING
- SV** BRUKSANVISNING
- NO** BRUKSANVISNING
- PL** INSTRUKCJA OBSŁUGI
- RU** РУКОВОДСТВО ДЛЯ ПОЛЬЗОВАТЕЛЯ
- BG** РЪКОВОДСТВО ЗА УПОТРЕБА
- HR** PRIRUČNIK ZA UPORABU
- SR** PRIRUČNIK ZA KORIŠĆENJE
- EL** ΕΓΧΕΙΡΙΔΙΟ ΧΡΗΣΗΣ
- LV** LIETOTĀJA ROKASGRĀMATA
- LT** NAUDOTOJO VADOVAS
- RO** MANUAL DE INSTRUCȚIUNI
- SK** NÁVOD NA POUŽÍVANIE
- HU** FELHASZNÁLÓI KÉZIKÖNYV
- ET** KASUTUSJUHEND
- CS** NÁVOD K POUŽITÍ
- SL** NAVODILA ZA UPORABO
- TR** KULLANMA KILAVUZU
- IT** **Istruzioni originali**
(conservare per usi futuri)
- EN** **Translation of the original instructions**
(please retain for future reference)
- DE** **Übersetzung der originalanleitung**
(bitte für künftigen bedarf aufbewahren)
- FR** **Traduction des instructions originales**
(conserver pour tout usage futur)
- ES** **Traducción de las instrucciones originales**
(conservar para consultas futuras)
- PT** **Tradução das instruções originais**
(conservar para usos futuros)
- NL** **Vertaling van de originele gebruiksaanwijzing**
(bewaren voor gebruik in de toekomst)
- FI** **Alkuperäisten käyttöohjeiden käännös**
(säilytä myöhempää tarvetta varten)
- DA** **Oversættelse af de originale anvisninger**
(opbevar til senere brug)
- SV** **Oversättning av bruksanvisning i original**
(förvara för framtida användning)
- NO** **Oversettelse av den originale bruksanvisningen**
(oppbevares for senere bruk)
- PL** **Tłumaczenie instrukcji oryginalnej**
(zachować do przyszłego wykorzystania)
- RU** **Перевод оригинала инструкций**
(сохранить для дальнейшего использования)
- BG** **Превод на оригиналните инструкции**
(съхранете за бъдеща употреба)
- HR** **Prijevod originalnih uputa**
(čuvajte za buduću uporabu)
- SR** **Prevod originalnih uputstava**
(sačuvajte za buduću upotrebu)
- EL** **Μετάφραση των πρωτότυπων οδηγιών**
(διατηρήστε για μελλοντική χρήση)
- LV** **Originālās lietošanas instrukcijas tulkojums**
(saglabāt turpmākai izmantošanai)
- LT** **Originalių instrukcijų vertimas**
(saglabāt turpmākai izmantošanai)
- RO** **Traducerea instrucțiunilor originale**
(a se conserva pentru a fi utilizate în viitor)
- SK** **Preklad pôvodných pokynov**
(uchovajte pre budúce použitie)
- HU** **Eredeti utasítás fordítása**
(őrizze meg egy későbbi felhasználáshoz)
- ET** **Originaaljuhendite tõlge**
(hoidke juhend alles)
- CS** **Překlad původních pokynů**
(uchovejte pro budoucí použití)
- SL** **Prevod izvornih navodil**
(shranite jih za bodočo rabo)
- TR** **Orijinal talimatların tercümesi**
(gelecekte kullanılmak üzere saklayınız)



IT pagine	4-5-6-7-8-9-10-11-12-17-38-70-96-97-99
EN pages	4-5-6-7-8-9-10-11-12-17-39-71-96-97-100
DE Seiten	4-5-6-7-8-9-10-11-12-17-40-72-96-97-101
FR pages	4-5-6-7-8-9-10-11-12-17-41-73-96-97-102
ES páginas	4-5-6-7-8-9-10-11-12-18-42-74-96-97-103
PT páginas	4-5-6-7-8-9-10-11-12-18-43-75-96-97-104
NL pagina's	4-5-6-7-8-9-10-11-12-18-44-76-96-97-105
FI sivut	4-5-6-7-8-9-10-11-12-18-45-77-96-97-106
DA side	4-5-6-7-8-9-10-11-12-19-46-78-96-97-107
SV sida	4-5-6-7-8-9-10-11-12-19-47-79-96-97-108
NO sider	4-5-6-7-8-9-10-11-12-19-48-80-96-97-109
PL strony	4-5-6-7-8-9-10-11-12-19-49-81-96-97-110
RU страницы	4-5-6-7-8-9-10-11-12-20-50-82-96-97-111
BG страници	4-5-6-7-8-9-10-11-12-20-51-83-96-97-112
HR stranice	4-5-6-7-8-9-10-11-12-20-52-84-96-97-113
SR strane	4-5-6-7-8-9-10-11-12-21-53-85-96-97-114
EL σελίδες	4-5-6-7-8-9-10-11-12-21-54-86-96-97-115
LV	4-5-6-7-8-9-10-11-12-21-55-87-96-97-116 lpp
LT puslapiai	4-5-6-7-8-9-10-11-12-22-56-88-96-97-117
RO pagini	4-5-6-7-8-9-10-11-12-22-57-89-96-97-118
SK strany	4-5-6-7-8-9-10-11-12-22-58-90-96-97-119
HU	4-5-6-7-8-9-10-11-12-23-59-91-96-97-120 oldalak
ET lk	4-5-6-7-8-9-10-11-12-23-60-92-96-97-121
CS strany	4-5-6-7-8-9-10-11-12-23-61-93-96-97-122
SL strani	4-5-6-7-8-9-10-11-12-24-62-94-96-97-123
TR	4-5-6-7-8-9-10-11-12-24-63-95-96-97-124 numaralı sayfalar



IT Per tutte le **NOTE DI AVVERTENZA** fare riferimento al documento **“NORME DI SICUREZZA GENERALI** allegato.

EN For all **WARNING NOTES** please refer to the attached **“GENERAL SAFETY REGULATIONS”** document

DE Für alle **WARNHINWEISE** wird auf das beigefügte Dokument **“ALLGEMEINE SICHERHEITSVORSCHRIFTEN** verwiesen.

FR Pour toutes les **NOTES D’AVERTISSEMENT** se reporter au document **« NORMES GÉNÉRALES DE SÉCURITÉ »** en annexe.

ES Para más información sobre cualquier tipo de **NOTA DE ADVERTENCIA**, consultar el documento **“NORMAS GENERALES DE SEGURIDAD”** adjunto.

PT Para todas as **NOTAS DE ADVERTÊNCIA**, consulte o documento **“NORMAS DE SEGURANÇA GERAIS”** anexo.

NL Zie voor alle **WAARSCHUWINGEN** het bijgevoegde document **ALGEMENE VEILIGHEIDSNORMEN**.

FI **YLEISISTÄ VAROVAISUUTTA KOSKEVISTA MÄÄRÄYKSISTÄ** on tietoa liitteenä olevassa asiakirjassa **”YLEISET TURVALLISUUSMÄÄRÄYKSET”**.

DA Hvad angår **ADVARSLER** henvises der til det vedlagte dokument **“GENERELLE SIKKERHEDSFORSKRIFTER**.

SV För alla **VARNINGSMEDDELANDEN**, se bifogat dokument **”ALLMÄNNA SÄKERHETSBESTÄMMELSER** .

NO Når det gjelder alle **SIKKERHETSANMERKNINGER**, vennligst referer til det vedlagte dokumentet **“GENERELLE SIKKERHETSFORSKRIFTER”**.

PL Wszystkie **OSTRZEŻENIA** można znaleźć w załączonym dokumencie **„OGÓLNE NORMY BEZPIECZEŃSTWA”**.

RU Подробное описание всех **ПРЕДУПРЕЖДЕНИЙ** содержится в документе **«ОБЩИЕ ПРАВИЛА ТЕХНИКИ БЕЗОПАСНОСТИ»**, прилагаемом к данному руководству.

BG За всички **ПРЕДУПРЕЖДЕНИЯ** направете справка с приложениа документ **“ОБЩИ ПРАВИЛА ЗА БЕЗОПАСНОСТ”**.

HR Za sva **UPOZORENJA** pogledajte prilog **“OPĆE SIGURNOSNE ODREDBE”**.

SR Za sva **UPOZORENJA** pogledajte priloženi dokument **“OPŠTE BEZBEDNOSNE ODREDBE..**

EL Για όλες τις **ΣΗΜΕΙΩΣΕΙΣ ΠΡΟΕΙΔΟΠΟΙΗΣΕΩΝ** ανατρέξτε στο συνημμένο έγγραφο **«ΓΕΝΙΚΟΙ ΚΑΝΟΝΕΣ ΑΣΦΑΛΕΙΑΣ**.

LV Attiecībā uz visām **BRĪDINĀJUMU PIEZĪMĒM** skatiet pjevienoto dokumentu **“VISPĀRĒJIE DROŠĪBAS NOTEIKUMI”**.

LT Dėl **ĮSPĖJAMŲJŲ PASTABŲ** žr. j pridėtą **„BENDROSIS SAUGOS TAISYKLĖS”** dokumentą.

RO Pentru toate **NOTELE DE AVERTIZARE** consultați documentul **“NORME DE SIGURANȚĂ GENERALE** anexat.

SK Všetky **UPOZORNENIA** nájdete v priloženom dokumente **„VŠEOBECNÉ BEZPEČNOSTNÉ PREDPISY”**.

HU Minden **FIGYELMEZTETÉS** esetében hivatkozni kell a csatolt **„ÁLTALÁNOS BIZTONSÁGI FELTÉTELEK”** című dokumentumra.

ET Kõigi **HOIATUSTE** kohta leiab lisainfot komplektis olevast dokumendist **“ÜLDISED OHUTUSNÕUDED**.

CS Všechna **UPOZORNĚNÍ** naleznete v příloženém dokumentu **„VŠEOBECNÉ BEZPEČNOSTNÍ PŘEDPISY”**.

SL V zvezi z **OPOZORILI** si oglejte priloženi dokument **“TEMELJNI VARNOSTNI PREDPISI”**.

TR **UYARI NOTLARI** için ekteki **“GENEL GÜVENLİK STANDARTLARINA** bakınız.

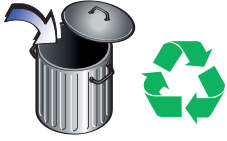
	<p> IT PERICOLO-ATTENZIONE! EN DANGER-WARNING! DE GEFAHR-ACHTUNG! FR DANGER-ATTENTION! ES PELIGRO-¡ATENCIÓN! PT PERIGO-ATENÇÃO! NL GEVAAR-LET OP! FI VAARA-VAROITUS! DA FARE-GIV AGT! SV FARA-VARNING! NO FARE-VÆR OPPMERKSOM! PL NIEBEZPIECZEŃSTWO-UWAGA! RU ОПАСНОСТЬ-ВНИМАНИЕ! BG ОПАСНОСТ-ВНИМАНИЕ! HR OPASNOST-POZOR! SR OPASNOST-PAŽNJA! EL ΚΙΝΔΥΝΟΣ-ΠΡΟΣΟΧΗ! LV BĪSTAMI-BRĪDINĀJUMS! LT PAVOJUS-DĒMESIO! RO PERICOL-ATENȚIE! SK NEBEZPEČENSTVO-POZOR! HU FIGYELEM! VESZÉLY! ET OHTLIK-TÄHELEPANU! CS POZOR-NEBEZPEČÍ! SL NEVARNOST-POZOR! TR TEHLİKE-DİKKAT! </p>
	<p> IT Nota EN Note DE Anmerkung FR Remarque ES Nota PT Nota NL Opmerking FI Huomio DA Obs SV Obs NO Anmerkning PL Uwaga RU Примечание BG Забелѝжка HR Napomena SR Napomena EL Σημείωση LV Piezīme LT Pastaba RO Notă SK Poznámka HU Megjegyzés ET Märkus CS Poznámka SL Opomba TR Not </p>
	<p> IT DIVIETO EN PROHIBITION DE VERBOT FR INTERDICTION ES PROHIBICIÓN PT PROIBIÇÃO NL VERBOD FI KIELTO DA FORBUD SV FÖRBUD NO FORBUD PL ZAKAZ RU ЗАПРЕЩЕНИ BG ЗАБРАНА HR ZABRANA SR ZABRANA EL ΑΠΑΓΟΡΕΥΣΗ LV AIZLIEGUMS LT DRAUDŽIAMA RO INTERZIS SK ZÁKAZ HU TILOS ET KEELATUD CS ZÁKAZ SL PREPOVED TR YASAKTIR </p>
	<p> IT Componenti macchina EN Machine components DE Maschinenkomponenten FR Composants de la machine ES Componentes de la máquina PT Componentes da máquina NL Machineonderdelen FI Koneen osat DA Maskinkomponenter SV Maskinkomponenter NO Maskinens hovedkomponenter PL Części składowe maszyny RU Компоненты машины BG Машинни елементи HR Glavne komponente SR Glavne komponente EL Μέρη του μηχανήματος LV Mašīnas sastāvdaļas LT Staklių sudedamos dalys RO Componentele utilajului SK Súčasti stroja HU A gép részei ET Masina osad CS Součásti stroje SL Sestavni deli stroja TR Makine bileşenleri </p>
	<p> IT Divieto di utilizzo guanti da lavoro EN Use of work gloves is prohibited DE Das Tragen von Arbeitshandschuhen ist verboten FR Interdiction d'utiliser des gants de travail ES Prohibido utilizar guantes de trabajo PT É proibido utilizar luvas de trabalho NL Verbod op gebruik van werkhandschoenen FI Työkäsineiden käyttökielto DA Forbud mod brug af arbejdshandsker SV Förbudet att använda arbetshandskar NO Forbudt å bruke arbeidshansker PL Zakaz wykorzystania rękawic roboczych RU Запрещение использовать рабочие перчатки BG Забрана за употреба на работни ръкавици HR Zabрана uporabe radnih rukavica SR Zabрана korišćenja radnih rukavica EL Απαγόρευση της χρήσης γαντιών προστασίας LV Aizliegts izmantot darba cimdsus LT Draudžiama naudoti darbinės pirštines RO Interzicerea utilizării mănușilor de muncă SK Zákaz používať pracovné rukavice HU Munkakesztyű használata tilos ET Töökinnaste kasutamine keelatud CS Zákaz použití pracovních rukavic SL Prepoved uporabe delovnih rokavic TR İş eldiveni kullanmak yasaktır </p>
	<p> IT Corretto EN Correct DE Richtig FR Correct ES Correcto PT Correto NL Correct FI Oikein DA Korrekt SV Rätt NO Riktig PL Prawidłowy RU Правильно BG Правилно HR Točno SR Tačno EL Σωστό LV Pareizs LT Teisinga RO Corect SK Správne HU Helyes ET Õige CS Správně SL Pravilno TR Doğru </p>

	<p> IT NON corretto EN NOT correct DE NICHT richtig FR NON correct ES Incorrecto PT NÃO correto NL NIET correct FI Vääriin DA IKKE korrekt SV FEL NO IKKE riktig PL NIEprawidłowy RU Неправильно BG НЕправилно HR NE točno SR NE tačno EL ΜΗ σωστό LV NAV pareizs LT Neteisinga RO INCORECT SK NESPRAVNE HU NEM helyes ET Vale CS NESPRAVNE SL Napačno TR Doğru DEĞİL </p>
	<p> IT Prima di procedere leggere il foglio “NORME DI SICUREZZA GENERALI” EN Before proceeding, please read the “GENERAL SAFETY REGULATIONS” sheet DE Vor dem Weiterarbeiten das Blatt “ALLGEMEINE SICHERHEITSVORSCHRIFTEN” lesen FR Avant de procéder lire la notice « NORMES GÉNÉRALES DE SÉCURITÉ » ES Antes de realizar cualquier tipo de operación, leer las “NORMAS GENERALES DE SEGURIDAD” PT Antes de continuar, ler atentamente a folha “NORMAS DE SEGURANÇA GERAIS” NL Lees alvorens verder te gaan eerst de “ALGEMENE VEILIGHEIDSNORMEN” FI Lue “YLEISET TURVALLISUUSMÄÄRÄYKSET” ennen kuin jatkat DA Læs først de “GENERELLE SIKKERHEDSFORSKRIFTER” SV Innan du fortsätter, läs bladet “ALLMÄNNA SÄKERHETSBESTÄMMELSER” NO Les nøye gjennom arket “GENERELLE SIKKERHETSFORSKRIFTER” før du går videre PL Przed kontynuowaniem przeczytać arkusz “OGÓLNE NORMY BEZPIECZEŃSTWA” RU Перед тем как приступить к работе, необходимо прочитать листок «ОБЩИЕ ПРАВИЛА ТЕХНИКИ БЕЗОПАСНОСТИ» BG Преди работа, прочетете листа “ОБЩИ ПРАВИЛА ЗА БЕЗОПАСНОСТ” HR Prije svega pročitajte poglavlje “OPĆE SIGURNOSNE ODREDBE” SR Pre svega pročitajte poglavlje “OPŠTE BEZBEDNOSNE ODREDBE” EL Πριν συνεχίσετε διαβάστε το δελτίο «ΓΕΝΙΚΟΙ ΚΑΝΟΝΕΣ ΑΣΦΑΛΕΙΑΣ» LV Pirms turpināt, izlasiet lapu “VISPĀRĒJIE DROŠĪBAS NOTEIKUMI” LT Prieš pradedant, reikia perskaityti perskaityti lapelį „BENDROSIOS SAUGOS TAISYKLĖS” RO Înainte de a continua, citiți fișa „NORME DE SIGURANȚĂ GENERALE” SK Pred pokračovaním si prečítajte hárok „VŠEOBECNÉ BEZPEČNOSTNÉ PREDPISY” HU Mielőtt továbblépne, olvassa el az “ÁLTALÁNOS BIZTONSÁGI FELTÉTELEK” című dokumentumot ET Enne alustamist lugege “ÜLDISTE OHUTUSNÕUETE” lehte CS Především si přečtěte list „OBECNÉ BEZPEČNOSTNÍ POKYNY” SL Pred pričetkom dela preberite list s “TEMELJNIMI VARNOSTNIMI PREDPISI” TR Devam etmeden önce “GENEL GÜVENLİK STANDARTLARI” sayfasına bakınız. </p>
	<p> IT Leggere la pagina identificata dal simbolo EN Read the page identified by the symbol DE Die mit folgendem Symbol gekennzeichnete Seite lesen FR Lire la page identifiée par le symbole ES Leer la página indicada con el símbolo PT Ler a página identificada pelo símbolo NL Lees de pagina aangeduid met het symbool FI Lue sivu, jossa on symboli DA Læs siden, som identificeres af symbolet SV Läs sidan som är märkt med symbolen NO Les siden som identifiseres av symbolet PL Przeczytać stronę oznaczoną symbolem RU Прочитать страницу, обозначенную символом BG Прочетете страницата, идентифицирана със символа HR Pročitajte stranicu označenu simbolom SR Pročitajte stranu označenu simbolom EL Διαβάστε τη σελίδα που προσδιορίζεται από το σύμβολο LV Izlasiet lapu, kas apzīmēta ar simbolu LT Skaityti simboliu pažymėtą puslapį RO Citiți pagina identificată cu simbolul SK Prečítajte si stranu označenú symbolom HU Olvassa el a szimbólummal ellátott oldalt ET Lugege lehte, mis on tähistatud sümboliga CS Přečtěte si stranu označenou symbolem SL Preberite stran s simbolom TR İle sembolü ile tanımlanan sayfayı okuyunuz </p>

	<p> IT MONTAGGIO EN ASSEMBLY DE MONTAGE FR ASSEMBLAGE ES MONTAJE PT MONTAGEM NL MONTAGE FI KOKOONPANO DA MONTERING SV MONTERING NO MONTERING PL MONTAŻ RU МОНТАЖ BG МОНТАЖ HR MONTIRANJE SR MONTIRANJE EL ΕΓΚΑΤΑΣΤΑΣΗ LV MONTĀŽA LT MONTAVIMAS RO MONTAJ SK MONTÁŽ HU ÖSSZESZERELÉS ET PAIGALDUS CS MONTÁŽ SL MONTAŽA TR MONTAJ </p>
	<p> IT REGOLAZIONI EN ADJUSTMENTS DE EINSTELLUNGEN FR RÉGLAGES ES REGULACIONES PT REGULAÇÕES NL AFSTELLINGEN FI SÄÄDÖT DA JUSTERINGER SV JUSTERINGAR NO REGULERINGER PL REGULACJE RU РЕГУЛИРОВКА BG НАСТРОЙКИ HR NAMJEŠTANJA SR PODEŠAVANJA EL ΡΥΘΜΙΣΕΙΣ LV REGULĒŠANA LT NUSTATYMAI RO REGLAJE SK NASTAVENIA HU BEÁLLÍTÁSOK ET REGULEERIMINE CS SEŘÍZENÍ SL NASTAVITVE TR AYARLAR </p>
	<p> IT UTILIZZO EN USE DE VERWENDUNG FR UTILISATION ES USO PT UTILIZAÇÃO NL GEBRUIK FI KÄYTTÖ DA ANVENDELSE SV ANVÄNDNING NO BRUK PL UŻYTKOWANIE RU ИСПОЛЬЗОВАНИЕ BG УПОТРЕБА HR UPORABA SR UPOTREBA EL ΧΡΗΣΗ LV LIETOŠANA LT NAUDOJIMAS RO UTILIZARE HU HASZNÁLAT ET KASUTAMINE CS POUŽITÍ SL UPORABA TR KULLANIM </p>
	<p> IT MANUTENZIONE EN MAINTENANCE DE WARTUNG FR ENTRETIEN ES MANTENIMIENTO PT MANUTENÇÃO NL ONDERHOUD FI HUOLTO DA VEDLIGEHOJDELSE SV UNDERHÅLL NO VEDLIKEHOLD PL KONSERWAJA RU ТЕХНИЧЕСКОЕ ОБСЛУЖИВАНИЕ BG ПОДДРЪЖКА HR ODRŽAVANJE SR ODRŽAVANJE EL ΣΥΝΤΗΡΗΣΗ LV TEHNISKĀ APKOPE LT PRIEŽIŪRA RO ÎNTREȚINERE SK ÚDRŽBA HU KARBANTART ET HOOLDUS CS ÚDRŽBA SL VZDRŽEVANJE TR BAKIM </p>
	<p> IT Misure e distanze da rispettare EN Measurements and distances to be observed DE Einzuhaltende Abmessungen und Abstände FR Mesures et distances à respecter ES Medidas y distancias que se han de respetar PT Medidas e distâncias a respeitar NL Te respecteren metingen en afstanden FI Noudatettavat mitat ja etäisyydet DA Mål og afstande, der skal overholdes SV Mått och avstånd som ska respekteras NO Mål og avstander som må overholdes PL Wymiary i odległości, których należy przestrzegać RU Подлежащие соблюдению размеры и расстояния BG Размери и разстояния, които да се спазват HR Mjere i razdaljine koje trebete poštivati SR Mere i razdaljine koje moraju da se poštuju EL Μεγέθη και αποστάσεις προς τήρηση LV Izmēri un attālumi, kas jāievēro LT Matmenys ir atstumai, kurių reikia laikytis RO Măsuri și distanțe ce trebuie respectate SK Mierey a vzdialenosti, ktoré je nutné dodržiavať HU Betartandó mértékek és távolságok ET Nõutavad vahemaad ja mõõdud CS Míry a vzdálenosti, které je třeba dodržovat SL Velikosti in razdalje, ki jih je treba upoštevati TR Dikkate alınacak boyut ve mesafeler </p>

	<p>IT Tensione/Frequenza EN Voltage/Frequency DE Spannung/Frequenz FR Tension/Fréquence ES Tensión /Frecuencia PT Tensão/Frequência NL Spanning/Frequentie FI Jännite/taajuus DA Spænding/Frekvens SV Spänning/frekvens NO Spenning/Frekvens PL Napięcie/Częstotliwość RU Напряжение/Частота BG Напрежение/Честота HR Napon/Frekvencija SR Napon/Frekvencija EL Τάση/Συχνότητα LV Spriegums/Frekvence LT Įtampa/Dažnis RO Tensiune/Frecvență SK Napätie/Frekvencia HU Feszültség/Frekvencia ET Pinge/Sagedus CS Napětí /Frekvence SL Napetost/frekvenca TR Gerilim/Frekans</p>
	<p>IT Potenza EN Power DE Leistung FR Puissance ES Potencia PT Potência NL Vermogen FI Teho DA Styrke SV Effekt NO Effekt PL Moc RU Мощность BG Мощност HR Snaga SR Snaga EL Ισχύς LV Jauda LT Galia RO Putere SK Výkon HU Teljesítmény ET Võimsus CS Výkon SL Moč TR Güç</p>
	<p>IT Velocità EN Speed DE Geschwindigkeit FR Vitesse ES Velocidad PT Velocidade NL Snelheid FI Nopeus DA Hastighed SV Hastighet NO Hastighet PL Prędkość RU Скорость BG Скорост HR Brzina SR Brzina EL Ταχύτητα LV Ātrums LT Greitis RO Viteză SK Rýchlosť HU Sebesség ET Kiirus CS Rychlost SL Hitrost TR Hız</p>
	<p>IT Rumore EN Noise DE Schallpegel FR Bruit ES Ruido PT Ruído NL Geluid FI Melu DA Støj SV Buller NO Støy PL Hałas RU Уровень шума BG Шум HR Buka SR Buka EL Θόρυβος LV Troksnis LT Triukšmas RO Zgomot SK Hluk HU Zaj ET Müra CS Hlučnost SL Hrup TR Gürültü</p>
	<p>IT Peso EN Weight DE Gewicht FR Poids ES Peso PT Peso NL Gewicht FI Paino DA Vægt SV Vikt NO Vekt PL Ciężar RU Вес BG Тегло HR Težina SR Težina EL Βάρος LV Svars LT Svoris RO Greutate SK Hmotnosť HU Súly ET Kaal CS Hmotnost SL Teža TR Ağırlık</p>
	<p>IT ACCENDERE la macchina EN SWITCH ON the machine DE MASCHINE einschalten FR DÉMARRER la machine ES ENCENDER la máquina PT LIGAR a máquina NL De machine INSCHAKELEN FI KÄYNNISTÄ kone DA TÆNDE maskinen SV STARTA maskinen NO SLÅ PÅ maskinen PL WŁĄCZYĆ maszynę RU ВКЛЮЧИТЬ машину BG ВКЛЮЧЕТЕ машината HR UKLJUČITI stroj SR UKLJUČITE mašinu EL ΕΝΕΡΓΟΠΟΙΗΣΤΕ τη μηχανή LV IESĻĒGT iekārtu. LT ĮJUNGTI stakles RO PORNIȚI mașina SK ZAPNUŤ stroj HU A GÉP bekapcsolása ET KÄIVITAGE masin CS ZAPNĚTE stroj SL VKLJUČITE stroj TR MAKİNEYİ açınız</p>
	<p>IT SPEGNERE la macchina EN SWITCH OFF the machine DE MASCHINE ausschalten FR METTRE LA MACHINE hors tension ES APAGAR la máquina PT DESLIGAR a máquina NL De machine UITSCHAKELEN FI SAMMUTA kone DA SLUKKE maskinen SV STÅNG AV maskinen NO SLÅ AV maskinen PL WYŁĄCZYĆ maszynę RU ВЫКЛЮЧИТЬ машину BG ИЗКЛЮЧЕТЕ машината HR ISKLJUČITI stroj SR ISKLJUČITE mašinu EL ΑΠΕΝΕΡΓΟΠΟΙΗΣΤΕ τη μηχανή LV IZSLĒGT iekārtu LT IŠJUNGTI stakles RO OPRITI mașina SK VYPNUŤ stroj HU A GÉP kikapcsolása ET LŪLITAGE masin välja CS VYPNĚTE stroj SL IZKLJUČITE stroj TR MAKİNEYİ kapatınız</p>

	<p> IT Operazione da eseguire con PRUDENZA EN Operation to be performed with CARE DE Arbeitsgang erfordert VORSICHT FR Opération à effectuer avec PRUDENCE ES Operación que se debe realizar con PRECAUCIÓN PT Operação que deve ser efetuada com CUIDADO NL Handelingen die VOORZICHTIG dienen te worden uitgevoerd FI Toimenpide on tehtävä VAROEN DA Handlinger, som skal udføres med LET HÅND SV Åtgärder som ska utföras med FÖRSIKTIGHET NO Inngrep som må utføres med FORSIKTIGHET PL Operacja, którą należy wykonać z zachowaniem OSTROŻNOŚCI RU Действия, которые следует выполнять с ОСТОРОЖНОСТЬЮ BG Операция, която да се извършва с ПРЕДПАЗЛИВОСТ HR Vršite izvedbu ove radnje POZORNO SR Radnje koje morate da obavljate PAŽLJIVO EL Λειτουργία προς εκτέλεση με ΠΡΟΣΟΧΗ LV Darbības, kas jāveic ar PIESARDZĪBU LT Operacija, kurią reikia atlikti ATSARGIAI RO Operațiune ce trebuie efectuată cu PRUDENȚĂ SK Operácia, ktorú je potrebné vykonať veľmi OPATRNE HU Körültekintéssel végzendő MŰVELET ET Protseduur nõuab ETTEVAATLIKKUST CS Operace, které je třeba provést OPATRNE SL Postopek izvedite PREVIDNO TR Dikkatle yapılacak İŞLEM </p>
	<p> IT Operazione da eseguire con FORZA EN Operation to be performed with FORCE DE Arbeitsgang erfordert KRAFTAUFWAND FR Opération à effectuer avec FORCE ES Operación que se debe realizar con FUERZA PT Operação que deve ser efetuada com FORÇA NL Handelingen die KRACHT dienen te worden uitgevoerd FI Toimenpide on tehtävä VOIMALLA DA Handlinger, som skal udføres med STYRKE SV Åtgärder som ska utföras med KRAFT NO Inngrep som må utføres med KRAFT PL Operacja, którą należy wykonać z wykorzystaniem SIŁY RU Действия, которые следует выполнять с ПРИМЕНЕНИЕМ СИЛЫ BG Операция, която да се извършва със СИЛА HR Vršite izvedbu ove radnje NASILNO SR Radnje koje morate da obavljate NASILNO EL Διαδικασία προς εκτέλεση με ΠΡΟΣΟΧΗ LV Darbības, kas jāveic ar SPĒKU LT Operacija, kuriai atlikti reikia JĖGOS RO Operațiune ce trebuie efectuată cu FORȚĂ SK Operácia, ktorú je potrebné vykonať SILOU HU Erővel végzendő MŰVELET ET Protseduur nõuab JÕUDU CZ Operace, které je třeba provést SILOU SL Postopek izvedite Z USTREZNO MOČJO TR Kuvvet ile yapılacak İŞLEM </p>
	<p> IT PULIZIA EN CLEANING DE REINIGUNG FR NETTOYAGE ES LIMPIEZA PT LIMPEZA NL REINIGING FI PUHDISTUS DA RENGØRING SE RENGÖRING NO RENGJØRING PL CZYSZCZENIE RU ЧИСТКА BG ПОЧИСТВАНЕ HR ČIŠĆENJE SR ČIŠĆENJE EL ΚΑΘΑΡΙΣΜΟΣ LV TĪRĪŠANA LT VALYMAS RO CURĂȚARE SK ČISTENIE HU TISZTÍTÁS ET PUHASTAMINE CZ ČISTĚNÍ SL ČIŠĆENJE TR TEMİZLIK </p>
	<p> IT VERIFICHE EN CHECKS DE KONTROLLEN FR VÉRIFICATIONS ES CONTROLES PT VERIFICAÇÕES NL CONTROLES FI TARKISTUKSET DA EFTERSYN SV VERIFIERINGAR NO KONTROLLER PL KONTROLE RU ПРОВЕРКИ BG ПРОВЕРКИ HR PREGLED SR PROVERE EL ΕΛΕΓΧΟΙ LV PĀRBAUDES LT PATIKROS RO VERIFICĂRI SK PREVIERKY HU ELLENŐRZÉS ET KONTROLLID CS PROVĚRKY SL PREGLEDI TR KONTROLLER </p>



(IT) Oggetto da RICICLARE (EN) Object to be RECYCLED (DE) Gegenstand zum RECYCLING (FR) Objet à RECYCLER (ES) Objeto RECICLABLE (PT) Objeto a RECICLAR (NL) Te RECYCLEN object (FI) Kierrätettävä esine (DA) GENBRUGSMATERIALER (SV) Föremål som ska ÅTERVINNAS (NO) Gjenstand som må RESIRKULERES (PL) Obiekt do RECYKLINGU (RU) Подлежит ВТОРИЧНОЙ ПЕРЕРАБОТКЕ (BG) Предмет за РЕЦИКЛИРАНЕ (HR) Predmet za RIKIKLAŽU (SR) Predmet koji morate da RECIKLIRATE (EL) Αντικείμενο προς ανακύκλωση (LV) PĀRSTRĀDES objekts (LT) Objektai, kuriuos reikia PERDIRBTI (RO) Obiect de RECICLAT (SK) Použitie na ČISTENIE (HU) ÚJRAHASZNOSÍTANDÓ termék (ET) Ringlusse võetav toode (CS) Recyklovatelný výrobek (SL) Predmet za RECIKLIRANJE (TR) GERİ DÖNÜŞTÜRÜLECEK nesne



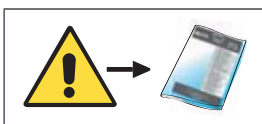
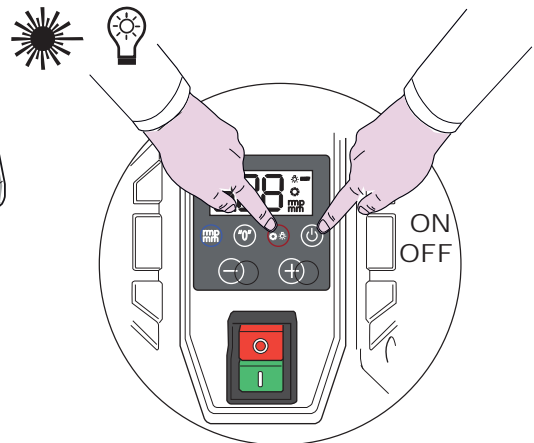
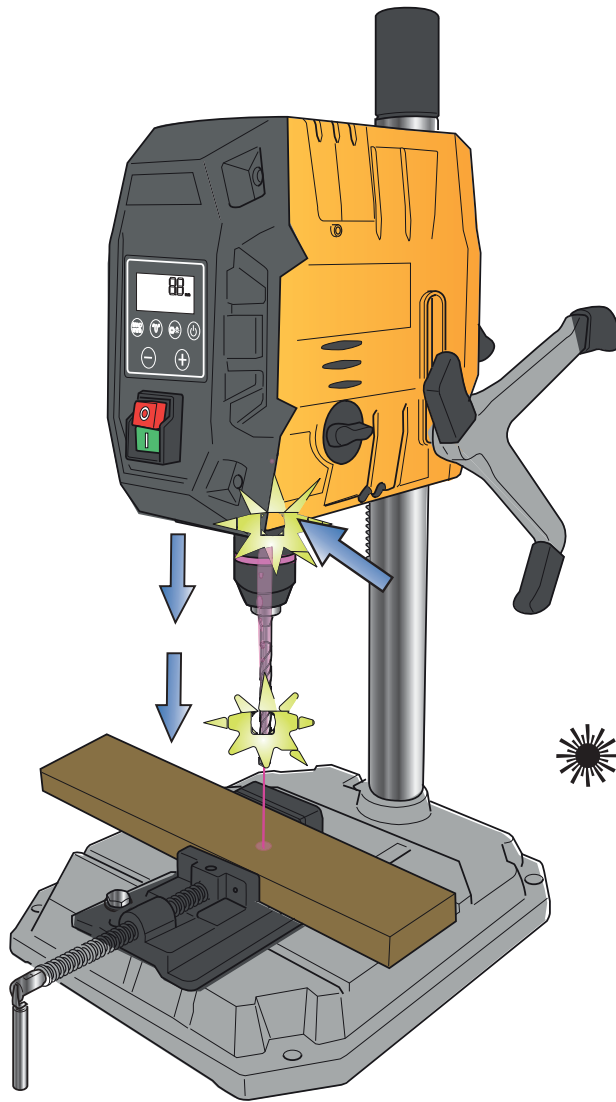
EN 60825-1 - EN 61010-1

(IT) Etichetta Laser (EN) Label Laser (DE) Etikett Laser (FR) Étiquette Laser (ES) Etiqueta Láser (PT) Etiqueta Laser (NL) Etiket Laser (FI) Etiketti Laser (DA) Etiket Laser (SV) Etikett Laser (NO) Etikett Laser (PL) Etykieta Laser (RU) Этикетка Лазерная печать (BG) Етикет Лазер (HR) Najlepnica Laser (SR) Etiketa Laser (EL) Ετικέτα Laser (LV) Etikete lāzers (LT) Etiketė lazeris (RO) Etichetă Laser (SK) Etiketa Laser (HU) Címke Lézer (ET) Etikett Laser (CS) Štítek Laser (SL) Etiketa laser (TR) Etiket Lazer



IT ATTENZIONE! LASER e LED montati sulla macchina, devono essere sostituiti esclusivamente con tipologie avente le stesse caratteristiche di quelli forniti da FEMI. **EN CAUTION!** LASERS and LEDS installed on the machine must be replaced solely and exclusively with ones which have the same characteristics as those supplied by FEMI. **DE WARNUNG!** LASER und LEDs der Maschine dürfen ausschließlich durch Typen ersetzt werden, deren Eigenschaften denen der von FEMI gelieferten entsprechen. **FR ATTENTION !** Le LASER et les DEL montés sur la machine, doivent être remplacés exclusivement avec des éléments ayant les mêmes caractéristiques de ceux fournis par FEMI. **ES ¡ATENCIÓN!** LÁSER y LED montados en la máquina, solo se deben sustituir por productos que tengan las mismas características garantizadas por FEMI. **PT ATENÇÃO!** LASER e LEDs montados na máquina devem ser substituídos exclusivamente por peças com as mesmas características daquelas fornecidas pela FEMI. **NL LET OP!** De op de machine gemonteerde LASERS en LED'S mogen uitsluitend worden vervangen door onderdelen met dezelfde kenmerken als de door FEMI geleverde onderdelen. **FI VAROITUS!** Koneeseen asennetut LASER ja LED voidaan vaihtaa vain sen tyyppisiin osiin, joiden ominaisuuksien vastaavat FEMI:n asetuksia. **DA GIV AGT!** Maskinens monterede LASER OG LYSDIODER må udelukkende udskiftes med typer med samme egenskaber som dem leveret af FEMI. **SV VIKTIGT!** LASERN och LYSDIODEN som är monterade på maskinen får endast bytas ut mot reservdelar som har samma egenskaper som de som levereras av FEMI. **NO FORSIKTIG!** LASER og LED monteret i maskinen må kun skiftes ut med produkter av samme type og med samme egenskaper som de som leveres av FEMI. **PL UWAGA!** LASER i diody LED zainstalowane na maszynie należy wymieniać wyłącznie na odpowiednie komponenty o takich samych właściwościach dostarczone przez FEMI. **RU ВНИМАНИЕ!** ЛАЗЕР и СИД, установленные на машине, должны заменяться исключительно устройствами, имеющими такие же характеристики, как и устройства поставки FEMI. **BG ВНИМАНИЕ!** Монтираните върху машината ЛАЗЕР и ЛЕД светодиода трябва да се сменят само и единствено с компоненти със същите характеристики, предоставени от FEMI. **HR UPOZORENJE!** LASER i LED montirani na stroju moraju se zamijeniti isključivo takvim vrstama koje imaju iste karakteristike kao one koje isporučuje FEMI. **SR UPOZORENJE!** LASER e LED montirani na mašini mogu se zameniti samo tipovima sa istim karakteristikama kao one, koje isporučuje FEMI. **EL ΠΡΟΣΟΧΗ!** LASER και LED τοποθετημένα στο μηχάνημα, πρέπει να αντικαθιστώνται με τύπους που έχουν τα ίδια χαρακτηριστικά με αυτά που παρέχονται από την FEMI. **LV UZMANĪBU!** LĀZERS un LED diodes, kas uzstādītas uz mašīnas, jānomaina tikai ar tādām, kam ir tādādas pašas īpašības kā FEMI piegādātajām. **LT DĖMESIO!** Į mašiną įmontuotas LAZERIS ir ŠVIESOS DIODAI turi būti pakeisti tik tomis pačiomis savybėmis, kurias teikia „FEMI“. **RO ATENȚIE!** LASERUL și LED-urile montate pe mașină trebuie să fie înlocuite doar cu tipuri cu aceleași caracteristici ca cele furnizate de FEMI. **SK UPOZORNENIE!** LASERY a LED diódy namontované na stroji môžu byť nahradené výhradne typom, s rovnakými vlastnosťami ako tie, ktoré dodáva firma FEMI. **HU FIGYELEM!** A gépre szerelt LÉZER-t és LED-et kizárólag olyan típusú termékre lézerlézerszabadd cserélni, aminek a jellemzői megegyeznek a FEMI által szállított termék jellemzőivel. **ET TÄHELEPANU!** LASERSEADIST ja seadmele paigaldatud valgusdioodid võivad asendada üksnes FEMI tarnitud detailidega samade omadustega detailidega. **CS UPOZORNĚNÍ!** LASERY a LED diody namontované na stroji mohou být nahrazeny výhradně typy, které mají stejné vlastnosti jako ty, které dodává FEMI. **SL POZOR!** LASER in LED, ki sta nameščena na stroju, je treba nadomestiti samo z nadomestni deli, ki imajo enake značilnosti kot tisti, ki jih dobavlja podjetje FEMI. **TR DİKKAT!** Makineye monte edilen LAZER ve LED, münhasıran FEMI tarafından tedarik edilen özelliklerin ayrılarına sahip türleri ile değiştirilmelidir.

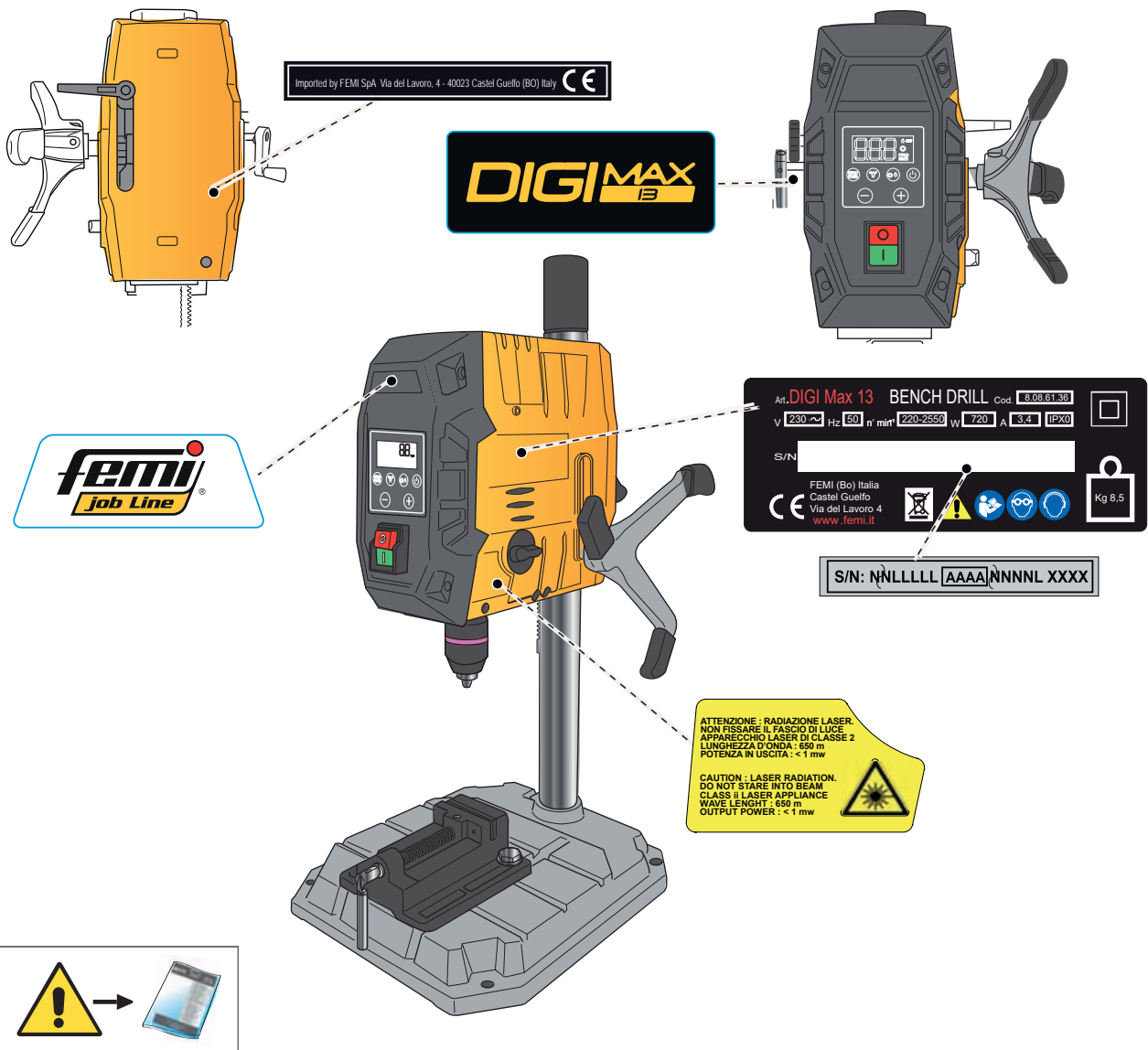
IT ATTENZIONE: RADIAZIONE LASER • NON FISSARE IL FASCIO DI LUCE • APPARECCHIO LASER DI CLASSE 2 • LUNGHEZZA D'ONDA: **650 m** • POTENZA IN USCITA: **< 1 mW**
EN CAUTION: LASER RADIATION • DO NOT STARE INTO BEAM • CLASS II LASER APPLIANCE • WAVE LENGTH: **650 m** • OUTPUT POWER **< 1 mW**
DE WARNUNG: LASERSTRAHLUNG • SCHAUEN SIE NIEMALS DIREKT IN DEN LASERSTRAHL • LASERGERÄT DER KLASSE 2 • WELLENLÄNGE: **650 m** • AUSGANGSLEISTUNG: **< 1 mW**
FR ATTENTION : RAYONNEMENT LASER • NE PAS FIXER LE FAISCEAU DE LUMIÈRE • ÉQUIPEMENT LASER DE CLASSE 2 • LONGUEUR D'ONDE : **650 m** • PUISSANCE EN SORTIE : **< 1 mW**
ES ATENCIÓN: RADIACIÓN LÁSER • NO FIJAR LA MIRADA EN EL HAZ DE LUZ • APARATO LÁSER DE CLASE 2 • LONGITUD DE ONDA: **650 m** • POTENCIA DE SALIDA: **< 1 mW**
PT ATENÇÃO: RADIAÇÃO LASER • NÃO OLHAR PARA O FEIXE DE LUZ • APARELHO LASER DE CLASSE 2 • COMPRIMENTO DE ONDA: **650 m** • POTÊNCIA NA SAÍDA: **< 1 mW**
NL LET OP: LASERSTRALING • NIETIN DE LICHTBUNDEL KIJKEN • LASERAPPARAAT VAN KLASSE 2 • GOLFLENGTE: **650 m** • UITGANGSVERMOGEN: **< 1 mW**
FI HUOMAUTUS: LASER-SÄTEILY • ÄLÄ KIINNITÄ LASERVALOA • LUOKAN 2 LASERLAITE • AALLONPITUUS: **650 m** • LÄHTÖTEHO: **< 1 mW**
DA GIV AGT: LASERSTRÅLING • STIR IKKE IND I LYSSTRÅLEN • LASERAPPARAT AF KLASSE 2 • BØGLELÆNGDE: **650 m** • UDGANGSEFFEKT: **< 1 mW**
SV VIKTIGT! LASERSTRÅLE • TITTA INTE IN I LJUSSTRÅLEN • LASERAPPARAT I KLASSE 2 • VÅGLÄNGD: **650 m** • UTEFFEKT: **< 1 mW**
NO FORSIKTIG! LASERSTRÅLING • SE IKKE DIREKTE PÅ LYSSTRÅLE • LASERAPPARAT I KLASSE 2 • BØLGELENGDE: **650 m** • UTGANGSEFFEKT: **< 1 mW**
PL UWAGA: PROMIENIOWANIE LASEROWE • NIE SPOGLĄDAĆ W WIAZKĘ ŚWIATŁA • URZĄDZENIE LASEROWE KLASY 2 • DŁUGOŚĆ FALI: **650 m** • MOC WYJŚCIOWA: **< 1 mW**
RU ВНИМАНИЕ: ЛАЗЕРНОЕ ИЗЛУЧЕНИЕ • НЕ СМОТРЕТЬ НА СВЕТОВОЙ ЛУЧ • ЛАЗЕРНОЕ УСТРОЙСТВО КЛАССА 2 • ДЛИНА ВОЛНЫ: **650 m** • ВЫХОДНАЯ МОЩНОСТЬ: **< 1 мВт**
BG ВНИМАНИЕ: ЛАЗЕРНО ЛЪЧЕНИЕ • НЕ ГЛЕДАЙТЕ ДИРЕКТНО В ЛЪЧИТЕ • ЛАЗЕРНО СЪОРЪЖЕНИЕ КЛАС 2 • ДЪЛЖИНА НА ВЪЛНАТА: **650 m** • ИЗХОДНА МОЩНОСТ: **< 1 mW**
HR UPOZORENJE: LASERSKO ZRAČENJE • NE GLEDAJTE IZRAVNO U SNOP SVJETLOSTI • LASERSKI UREĐAJ KLASSE 2. • DULJINA VALA: **650 m** • IZLAZNA SNAGA: **< 1 mW**
SR UPOZORENJE: LASERSKO ZRAČENJE • NE GLEDAJTE DIREKTNO U SNOP SVETLOSTI • LASERSKI UREĐAJ KLASSE 2. • TALASNA DUŽINA: **650 m** • IZLAZNA SNAGA: **< 1 mW**
EL ΠΡΟΣΟΧΗ: ΑΚΤΙΝΟΒΟΛΙΑ LASER • ΜΗΝ ΚΟΙΤΑΖΕΤΕ ΣΤΑΘΕΡΑ ΤΗ ΦΩΤΕΙΝΗ ΔΕΣΜΗ • ΣΥΣΚΕΥΗ LASER ΚΛΑΣΗ 2 • ΜΗΚΟΣ ΚΥΜΑΤΟΣ: **650 m** • ΙΣΧΥΣ ΣΤΗΝ ΕΞΟΔΟ: **< 1 mW**
LV UZMANĪBU. LĀZERA RADIĀCIJA • NESKATĪTIES TIEŠĪ GAISMAS STARĀ • 2. KLASĒS LĀZERA IERĪCE • VILNĀ GARUMS: **650 m** • IZEJAS JAUDA: **< 1 mW**
LT DĖMESIO: LAZERIO SPINDULIUOTĖ • NEŽIŪRĖKĪTE Į ŠVIOSOS SPINDULĮ • 2 KLASĖS LAZERINIS ĮRENGINYS • BANGOS ILGIS: **650 m** • ĮŠVESTIES GALIA: **< 1 mW**
RO ATENȚIE: RADIATIE LASER • NU FIXAȚI FASCICULUL DE LUMINĂ • APARAT LASER DIN CLASA 2 • LUNGIME DE UNDĂ: **650 m** • PUTERE DE IESIRE: **< 1 mW**
SK UPOZORNENIE: LASEROVÉ ŽIARENIE • NEPOZERAJTE SA PRIAMO DO SVETELNÉHO LÚČA • LASEROVÝ PRÍSTROJ 2. TRIEDY • VLNOVÁ DĹŽKA: **650 m** • VÝSTUPNÝ VÝKON: **< 1 mW**
HU FIGYELEM! LÉZERSUGÁRZÁS • NE NÉZZEN A FÉNYSGÁRBA • 2. OSZTÁLYÚ LÉZERKÉSZÜLÉK • HULLÁMHOSSZ: **650 m** • KIMENETI TELJESÍTMÉNY: **< 1 mW**
ET TÄHELEPANU: LASERIKIIRGUS • MITTE LASTA KIIRT SILMADESSE • 2. KLASSI LASERSEADIS • LAINEPIKKUS: **650 m** • VÄLJUNDVÕIMSUS: **< 1 mW**
CS UPOZORNĚNÍ: LASEROVÉ ŽÁRENÍ • NEDÍVEJTE SE PŘIMO DO SVĚTELNÉHO PAPSRSKU • LASEROVÝ PŘÍSTROJ 2. TRÍDY • VLNOVÁ DÉLKA: **650 m** • VÝSTUPNÍ VÝKON: **< 1 mW**
SL POZOR: LASERSKO SEVANJE • NE ZRETI V LASERSKE ŽARKE • NAPRAVA 2. RAZREDA • VALOVNA DOLŽINA: **650 m** • IZHODNA MOČ: **< 1 mW**
TR DİKKAT: LAZER RADYASYONU • İŞİK DEMETİNE BAKMAYIN • 2. SINIF LAZER CİHAZI • DALGA BOYU: **650 m** • ÇIKIŞTAKİ GÜCÜ: **< 1 mW**

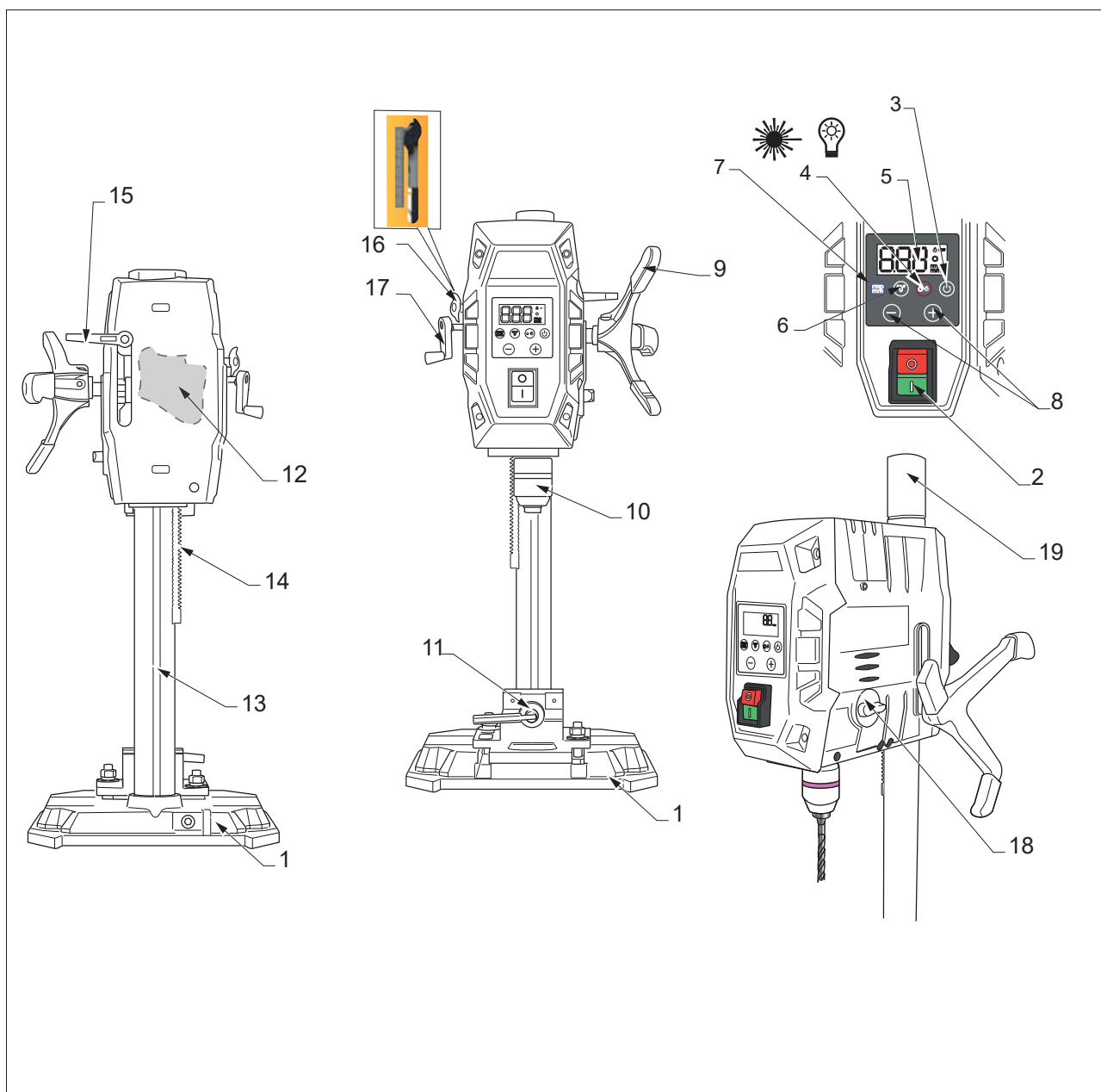


	<p> IT Utilizzo dispositivi di protezione individuali EN Use personal protective equipment DE Benutzung persönlicher Schutzausrüstungen FR Utilisation de dispositifs de protection individuelle ES Uso de equipos de protección individual PT Utilização de equipamentos de proteção individual NL Gebruik persoonlijke bescherming FI Henkilösuojainten käyttö DA Brug af personlige værnemidler SE Användning av personlig skyddsutrustning NO Bruk av personlig verneutstyr PL Wykorzystanie środków ochrony indywidualnej RU Использование средств индивидуальной защиты BG Използване на лични предпазни средства HR Uporaba osobne zaštitne opreme SR Korišćenje ličnih zaštitnih sredstava EL Χρήση μέσων ατομικής προστασίας LV Individuālo aizsardzības līdzekļu lietošana LT Asmeninių apsaugos priemonių naudojimas RO Utilizarea echipamentelor de protecție individuală SK Použitie osobných ochranných pracovných prostriedkov HU Egyéni biztonsági felszerelés használatá ET Isikukaitsevahendite kasutamine CZ Použití osobních ochranných pomůcek SL Uporaba osebne varovalne opreme TR Kişisel koruyucu ekipman kullanımı </p>
	<p> IT Matricola/Anno di costruzione EN Serial number/Year of manufacture DE Seriennummer/Baujahr FR Matricule/Année de construction ES Nº de serie/Año de fabricación PT Número de série/Ano de fabrico NL Seriennummer en bouwjaar FI Sarjanumero/valmistusvuosi DA Serienummer /Konstruktionsår SV Register och tillverkningsår NO Serienummer og byggeår PL Tabliczka znamionowa/Rok produkcji RU Заводской номер/год изготовления BG Фабричен номер и година на производство HR Reg. br./godina proizvodnje SR Serijski broj/Godina proizvodnje EL Αρ. Μητρώου/Έτος κατασκευής LV Sērijas numurs/Ražošanas gads LT Serijos numeris/pagaminimo metai RO Nr. serie/Anul de fabricație SK Výrobné číslo/Rok výroby HU Törzskönyvi szám/Gyártási év ET Seerianumber ja tootmisaasta CS Výrobní číslo a rok výroby SL Serijska številka/leto izdelave TR Seri numarası ve üretim yılı </p>
	<p> IT Indicazione caratteristiche e dati motore EN Indication of machine characteristics and motor data DE Angabe der Motoreigenschaften und -daten FR Indication des caractéristiques et des données du moteur ES Características y datos del motor PT Indicação das características e dados do motor NL Indicatie van motorkarakteristieken en -gegevens FI Tietoja ja ominaisuudet moottorista DA Motorens specifikationer og data SE Visa egenskaper och motordata NO Opplysninger om egenskaper og motordat PL Wskazanie cech i danych silnika RU Табличка с характеристиками и данными двигателя BG Посочване на характеристиките и на данните на двигателя HR Karakteristike i podaci o motoru SR Karakteristike i podaci o motoru EL Χαρακτηριστικές υποδείξεις και δεδομένα κινητήρα LV Raksturlielumu norāde un motora dati LT Nurodyti variklio charakteristikos ir duomenys RO Indicație a caracteristicilor și datelor motorului SK Uvedenie vlastností a údajov o motore HU Jellemzők és motoradatok ET Mootori andmed ja omadused CZ Uvedení vlastností a údajů o motoru SL Značilnosti in podatki motorja TR Özellik ve motor bilgisi göstergesi </p>



IT Obbligo di leggere il manuale istruzioni **EN** Read the instruction manual **DE** Das Lesen der Betriebsanleitung ist vorgeschrieben **FR** Obligation de lire le manuel d'instructions **ES** Obligación de leer el manual de instrucciones **PT** Obrigação de ler o manual de instruções **NL** Verplichting om de instructiehandleiding te lezen **FI** Käyttöoppaan lukemisen pakko **DA** Pligt til at læse brugsanvisningerne **SV** Skyldighet att läsa bruksanvisningen **NO** Instruksjonshåndboken MÅ leses **PL** Obowiązek przeczytania instrukcji obsługi **RU** Необходимо прочитать руководство по эксплуатации **BG** Задължение за четене на ръководството с инструкции **HR** Obaveza pročitanja Priručnika za uporabu **SR** Obaveza pročitanja Priručnika za upotrebu **EL** Είναι υποχρεωτικό να διαβάσετε το εγχειρίδιο οδηγιών **LV** Pienākums izlasīt lietošanas instrukciju **LT** Būtina perskaityti naudojimo instrukciją **RO** Obligația de a citi manualul de instrucțiuni **SK** Povinnosť prečítať si návod na používanie **HU** A használati utasítást kötelező elolvasni! **ET** Kohustus lugeda kasutusjuhendit **CS** Povinnost přečíst si návod k použití **SL** Obvezno preberite navodila za uporabo **TR** Kullanım kılavuzunu okuma zorunluluğu





IT


1. Piano di lavoro
2. Pulsante generale ON/OFF
3. Pulsante di avviamento
4. Pulsante accensione luce ON - OFF
Pulsante accensione laser ON - OFF
5. Display sistema di controllo elettronico
6. Pulsante per visualizzare la profondità di foratura
7. Pulsante per visualizzare la velocità di foratura
8. Pulsanti per aumentare o diminuire la velocità/profondità di foratura
9. Leva azionamento discesa mandrino

10. Mandrino
11. Morsa
12. Motore
13. Colonna
14. Cremagliera
15. Leva di blocco cremagliera colonna
16. Pomello di bloccaggio indice / profondità di foratura
17. Manovella per salita / discesa testa
18. Selettore gamma di velocità (bassa / alta)
19. Coperchio colonna
20. Manuale d'uso
21. Manuale "NORME DI SICUREZZA GENERALI"

EN


1. Work surface
2. Main ON/OFF button
3. Start button
4. Light ON - OFF button
Laser ON - OFF button
5. Electronic control system display
6. Button to show drilling depth
7. Button to show drilling speed
8. Buttons for increasing/decreasing drilling speed/depth
9. Chuck descent operating lever

10. Chuck
11. Clamp
12. Motor
13. Column
14. Rack
15. Column rack locking lever
16. Drilling depth / indicator locking knob
17. Head UP/DOWN adjustment handle
18. Speed range selector (high/low)
19. Column cover
20. User Manual
21. Manual "GENERAL SAFETY REGULATIONS"

DE


1. Arbeitstisch
2. EIN/AUS-Taste
3. Ein-Schalter
4. Ein/Aus-Taste Beleuchtung EIN - AUS
Ein/Aus-Taste Laser EIN - AUS
5. Display für elektronisches Steuersystem
6. Anzeigetaste Bohrtiefe
7. Anzeigetaste Bohrgeschwindigkeit
8. Taste Plus/Minus Bohrgeschwindigkeit/-Tiefe
9. Betätigungshebel zum Senken der Spindel
10. Spindel

11. Schraubstock
12. Motor
13. Säule
14. Zahnstange
15. Feststellhebel Zahnstange Säule
16. Feststellknopf Index / Bohrtiefe
17. Kurbel auf / ab Kopf
18. Geschwindigkeitswahlschalter (niedrig / hoch)
19. Säulendeckel
20. Gebrauchs- und Wartungsanleitung
21. Anleitung „ALLGEMEINE SICHERHEITSVORSCHRIFTEN“

FR


1. Plan de travail
2. Bouton-poussoir général ON/OFF
3. Bouton-poussoir de démarrage
4. Bouton-poussoir d'allumage lumière ON - OFF
Bouton-poussoir d'allumage laser ON - OFF
5. Afficheur système de contrôle électronique
6. Touche pour afficher la profondeur de perçage
7. Touche pour afficher la vitesse de perçage
8. Touches pour augmenter ou réduire la vitesse/profondeur de perçage
9. Levier d'actionnement de la descente du

- mandrin
10. Mandrin
11. Étau
12. Moteur
13. Colonne
14. Crémaillère
15. Levier de blocage crémaillère colonne
16. Poignée de blocage indice/profondeur de perçage
17. Manivelle pour montée/descente tête
18. Sélecteur gamme de vitesses (basse/haute)
19. Couvercle colonne
20. Manuel d'utilisation
21. Manuel des « CONSIGNES GÉNÉRALES DE SÉCURITÉ »

ES


1. Mesa de trabajo
2. Pulsador general ON/OFF
3. Pulsador de arranque
4. Pulsador de encendido luz ON - OFF
Pulsador de encendido láser ON - OFF
5. Pantalla del sistema de control electrónico
6. Pulsador para ver la profundidad de taladro
7. Pulsador para ver la velocidad de taladro
8. Pulsadores para aumentar o reducir la velocidad o la profundidad de taladro
9. Palanca de accionamiento de bajada del mandril
10. Mandril

11. Mordaza
12. Motor
13. Columna
14. Cremallera
15. Palanca de bloqueo de la cremallera de la columna
16. Mando de bloqueo del índice / profundidad de taladro
17. Manivela de subida y bajada del cabezal
18. Selector de velocidad (baja / alta)
19. Tapa de la columna
20. Manual de uso
21. Manual "NORMAS GENERALES DE SEGURIDAD"

PT


1. Mesa de trabalho
2. Botão geral ON/OFF
3. Botão de arranque
4. Botão de acendimento da luz ON - OFF
Botão de acendimento do laser ON - OFF
5. Ecrã do sistema de controlo eletrónico
6. Botão para visualizar a profundidade de perfuração
7. Botão para visualizar a velocidade de perfuração
8. Botões para aumentar ou diminuir a velocidade/profundidade de perfuração
9. Alavanca de acionamento da descida do mandril

10. Mandril
11. Morsa
12. Motor
13. Coluna
14. Cremalheira
15. Alavanca de bloqueio da cremalheira da coluna
16. Manípulo de bloqueio do indicador/ profundidade de perfuração
17. Manivela de subida/descida da cabeça
18. Seletor da gama de velocidade (baixa/alta)
19. Tampa da coluna
20. Manual de uso
21. Manual "NORMAS DE SEGURANÇA GERAIS"

NL


1. Werkblad
2. Algemene AAN/UIT-knop
3. Start-knop
4. Knop voor inschakeling licht AAN - UIT
Knop voor inschakeling laser AAN - UIT
5. Display elektronisch besturingssysteem
6. Knop voor weergave van de boordiepte
7. Knop voor weergave van de boorsnelheid
8. Knoppen voor het vergroten of verminderen van de boorsnelheid/boordiepte
9. Bedieningshendel daalbeweging boorhouder
10. Boorhouder

11. Bankschroef
12. Motor
13. Kolom
14. Tandheugel
15. Blokkeerhendel tandheugel kolom
16. Blokkeerknop index / boordiepte
17. Hendel voor stijgbeweging / daalbeweging kop
18. Keuzeschakelaar snelheidsgroep (laag / hoog)
19. Deksel kolom
20. Gebruikshandleiding
21. Handleiding "ALGEMENE VEILIGHEIDSVOORSCHRIFTEN"

FI


1. Työtaso
2. ON/OFF-virtakatkaisin
3. Käynnistyspainike
4. Valon käynnistyspainike ON - OFF
Laserin käynnistyspainike ON - OFF
5. Elektronisen ohjausjärjestelmän näyttö
6. Porausyvyyden näyttöpainike
7. Porausnopeuden näyttöpainike
8. Porausnopeuden-/syvyyden lisäys- tai vähennyspainikkeet
9. Karan laskun käyttövipu
10. Kara

11. Puristin
12. Moottori
13. Pylväs
14. Hammastanko
15. Pylvään hammastangon lukitusvipu
16. Asteikon/porausyvyyden lukitusnappi
17. Pään noston/laskun kampi
18. Nopeusasteikon valitsin (matala / korkea)
19. Pylvään kansi
20. Käyttöopas
21. "YLEISTEN TURVALLISUUSMÄÄRÄYSTEN" opas

DA


1. Arbejdsplan
2. Generel ON/OFF-knap
3. Startknap
4. Lysets tændingsknap ON - OFF
Laserens tændingsknap ON - OFF
5. Display til elektronisk styresystem
6. Trykknop til visualisering af boreddybde
7. Trykknop til visualisering af borehastighed
8. Trykknapper til forøgelse eller reduktion af borehastighed/-dybde
9. Håndtag til aktivering af nedkørsel spindel
10. Spindel

11. Skruestik
12. Motor
13. Søjle
14. Tandstang
15. Låsegreb til søjlens tandstang
16. Drejeregreb til blokering af boreindikator / -dybde
17. Håndsving til aggregatets hævnning / sænkning
18. Hastighedsområdevælger (lavt / højt)
19. Søjles dæksel
20. Brugervejledning
21. Vejledning om "GENERELLE SIKKERHEDSFORSKRIFTER"

SV


1. Arbetsbänk
2. Allmän knapp ON/OFF
3. Startknapp
4. Knapp för tändning av ljus ON – OFF
Knapp för tändning av laser ON – OFF
5. Skärm för elektroniskt kontrollsystem
6. Knapp för att visa borrdjupet
7. Knapp för att visa borrhastigheten
8. Knappar för att öka eller minska borrhastigheten/-djupet
9. Spak för aktivering av spindelns sänkning
10. Spindel

11. Skruvstäd
12. Motor
13. Pelare
14. Kuggstång
15. Spak för blockering av kuggstång och pelare
16. Vred för blockering av index/borrdjup
17. Vev för höjning/sänkning av huvud
18. Hastighetsväljare (låg/hög hastighet)
19. Lock för pelare
20. Bruksanvisning
21. Manual "ALLMÄNNA SÄKERHETSBESTÄMMELSER"

NO


1. Arbejdsplan
2. Hovedbryter ON/OFF
3. Startknapp
4. Knapp for lys ON - OFF
Knapp for laser ON - OFF
5. Display elektronisk styringssystem
6. Knapp for visning av boreddybde
7. Knapp for visning borehastighet
8. Knapper for å øke eller redusere borehastighet og/eller -dybde
9. Aktiveringsspak for senking av spindel
10. Spindel

11. Skruestikke
12. Motor
13. Kolonne
14. Tannstang
15. Spak for blokkering av kolonne tannstang
16. Knott for blokkering av indikator/ boreddybde
17. Sveiv for heving/senking av hode
18. Velger hastighetsskala (lav/høy)
19. Deksel kolonne
20. Bruksanvisning
21. Veiledning med "GENERELLE SIKKERHETSFORSKRIFTER"

PL


1. Płaszczyzna robocza
2. Główny przycisk ON/OFF
3. Przycisk uruchamiający
4. Włącznik światła ON - OFF
Włącznik lasera ON - OFF
5. Wyświetlacz elektronicznego systemu sterowania
6. Przycisk wyświetlania głębokości wiercenia
7. Przycisk wyświetlania prędkości wiercenia
8. Przyciski zwiększania lub zmniejszania prędkości/głębokości wiercenia
9. Dźwignia uruchamiania obniżania wrzeciona

10. Wrzeciono
11. Imadło
12. Silnik
13. Kolumna
14. Zębatka
15. Dźwignia blokady zębatki kolumny
16. Gałka blokowania wskaźnika / głębokości wiercenia
17. Korba podnoszenia / opuszczania głowicy
18. Przełącznik prędkości (niska / wysoka)
19. Pokrywa kolumny
20. Instrukcja obsługi
21. Instrukcja „OGÓLNE NORMY BEZPIECZEŃSTWA”

RU


1. Рабочая поверхность
2. Общая кнопка ВКЛ./ВЫКЛ.
3. Пусковая кнопка
4. Кнопка включения освещения ВКЛ. - ВЫКЛ.
Кнопка включения лазера ВКЛ. - ВЫКЛ.
5. Дисплей электронной системы управления
6. Кнопка визуализации глубины сверления
7. Кнопка визуализации скорости сверления
8. Кнопка для увеличения или уменьшения скорости/глубины сверления
9. Рычаг опускания шпинделя
10. Шпиндель

11. Зажим
12. Двигатель
13. Стойка
14. Зубчатая рейка
15. Рычаг блокировки зубчатой рейки стойки
16. Блокировочная рукоятка указателя/ глубины сверления
17. Рукоятка для подъема/опускания головки
18. Переключатель диапазона скорости (низкая/высокая)
19. Крышка стойки
20. Руководство для пользователя
21. Руководство «ОБЩИЕ ПРАВИЛА ТЕХНИКИ БЕЗОПАСНОСТИ»

BG


1. Работен плот
2. Бутон ON/OFF
3. Бутон за включване
4. Бутон за включване на светлина ON-OFF
Бутон за включване на лазер ON-OFF
5. Дисплей на електронната контролна система
6. Бутон за показване на дълбочина на пробиване
7. Бутон за показване на скорост на пробиване
8. Бутон за увеличение на скорост/ дълбочина на пробиване
9. Лост движение шпиндел надолу
10. Шпиндел
11. Стяга

12. Двигател
13. Колона
14. Зъбна шина
15. Лост за блокиране на зъбната шина на колоната
16. Бутон за блокиране на показател/ дълбочина на пробиване
17. Лост за промяна на нагоре/надолу на глава
18. Селектор за диапазон на скорост ниска/ висока
19. Капак на колона
20. Ръководство за употреба
21. Ръководство „ОБЩИ ПРАВИЛА ЗА БЕЗОПАСНОСТ“

HR


1. Radna površina
2. Opšti utikač UKLJ./ISKLJ.
3. Gumb za pokretanje
4. Gumb za UKLJ./ISKLJ. svjetla
Gumb za UKLJ./ISKLJ. lasera
5. Zaslون електронског управљачког sustava
6. Gumb za prikaz dubine bušenja
7. Gumb za prikaz brzine bušenja
8. Gumbi za povećanje ili smanjenje brzine/ dubine bušenja
9. Poluga za pokretanje spusta vretena
10. Vreteno

11. Škripac
12. Motor
13. Stalak
14. Zupčasta letva
15. Poluga za zaključavanje zupčaste letve stalka
16. Kotač za zaključavanje mjernog kazala / dubine bušenja
17. Ručica za uspon / spust glave
18. Birač raspona brzine niska / visoka)
19. Poklopac stalka
20. Priručnik za uporabu
21. Priručnik „OPĆE SIGURNOSNE MJERE“

SR


1. Radna površina
2. Opšti utikač ON/OFF
3. Dugme za pokretanje
4. Dugme za uključ.- isključ. svetla
Dugme za uključ.- isključ. lasera
5. Displej elektronskog upravljačkog sistema
6. Dugme za prikaz dubine bušenja
7. Dugme za prikaz brzine bušenja
8. Dugmad za povećanje ili smanjenje brzine/
dubine bušenja
9. Poluga za pokretanje spuštanja vretena
10. Vreteno

11. Stega
12. Motor
13. Stalak
14. Zupčasta letva
15. Poluga za zaključavanje zupčaste letve
stalka
16. Točak za zaključavanje mernog indeksa /
dubine bušenja
17. Ručica za uspon / spuštanje glave
18. Birač raspona brzine (nizka / visoka)
19. Poklopac stalka
20. Priručnik za upotrebu
21. Priručnik "OPŠTE BEZBEDNOSNE
ODREDBE"

EL


1. Επιφάνεια εργασίας
2. Γενικό κουμπί ON/OFF (Ενεργοποίηση/
Απενεργοποίηση)
3. Κουμπί έναρξης
4. Κουμπί για το φως ON (Ενεργοποίηση) -
OFF (Απενεργοποίηση)
Κουμπί για το λέιζερ ON (Ενεργοποίηση) -
OFF (Απενεργοποίηση)
5. Οθόνη συστήματος ηλεκτρονικού ελέγχου
6. Κουμπί για προβολή του βάθους διάτρησης
7. Κουμπί για προβολή της ταχύτητας
διάτρησης
8. Κουμπί αύξησης ή μείωσης της ταχύτητας/
βάθους διάτρησης
9. Μοχλός ενεργοποίησης καθόδου τσοκ

10. Τσοκ
11. Μέγγενη
12. Κινητήρας
13. Κολόνα
14. Κρεμαγιέρα
15. Μοχλός εμπλοκής κρεμαγιέρας κολόνας
16. Χειροτροχός μπλοκαρίσματος δείκτη/
βάθους διάτρησης
17. Μανιβέλα για άνοδο/κάθοδο κεφαλής
18. Επιλογέας γκάμας ταχυτήτων (χαμηλή/
υψηλή)
19. Καπάκι κολόνας
20. Εγχειρίδιο χρήσης
21. Εγχειρίδιο "ΓΕΝΙΚΟΙ ΚΑΝΟΝΙΣΜΟΙ
ΑΣΦΑΛΕΙΑΣ"

LV


1. Darba virsma
2. Galvenā ON/OFF (ieslēgšanas/izslēgšanas)
poga
3. Iedarbināšanas poga
4. Gaismas ON - OFF (ieslēgšanas/
izslēgšanas) poga
Lāzera ON-OFF (ieslēgšanas/izslēgšanas)
poga
5. Elektroniskās vadības sistēmas displejs
6. Urbšanas dziļuma attēlošanas poga
7. Urbšanas ātruma attēlošanas poga
8. Urbšanas ātruma/dziļuma palielināšanas un
samazināšanas pogas

9. Iedarbināšanas sviras vārpstas pacelšanai
10. Vārpsta
11. Spīles
12. Motors
13. Kolonna
14. Zobstienis
15. Kolonnas zobstieņa bloķēšanas svira
16. Rādītāja/urbšanas dziļuma bloķēšanas
rokturis
17. Galvas pacelšanas/nolaišanas kloķis
18. Ātruma diapazona selektors (zems/augsts)
19. Kolonnas vāks
20. Eksploatācijas rokasgrāmata
21. Rokasgrāmata „VISPĀRĒJIE DROŠĪBAS
NOTEIKUMI”

LT



1. Darbastalis
2. Bendras įjungimo / išjungimo mygtukas
3. Įjungimo mygtukas
4. Šviesos įjungimo - išjungimo mygtukas
Lazerio įjungimo - išjungimo mygtukas
5. Elektroninio valdymo sistemos ekranas
6. Mygtukas gręžimo gyliui parodyti
7. Mygtukas gręžimo greičiui parodyti
8. Mygtukai gręžimo gyliui / greičiui padidinti ar sumažinti
9. Laikiklio nuleidimo suaktyvinimo svirtas
10. Laikiklis
11. Žnyplės
12. Variklis

13. Stovas
14. Krumpliastiebis
15. Krumpliastiebio stovo fiksavimo svirtis
16. Gręžimo gylio / indekso fiksavimo rankenėlė
17. Galvutės pakėlimo / nuleidimo rankena
18. Greičio (mažas / didelis) diapazono parinkiklis
19. Stovo gaubtas
20. Naudotojo vadovas
21. Vadovas „BENDROSIOS SAUGOS TAISYKLĖS“

RO



1. Suprafață de lucru
2. Butonul general ON/OFF
3. Butonul de pornire
4. Butonul de aprindere a luminii ON - OFF
Butonul de aprindere a laserului ON - OFF
5. Display sistem electronic de control
6. Butonul de afișare a adâncimii perforării
7. Butonul de afișare a vitezei perforării
8. Butoane pentru a mări sau micșora viteza / adâncimea perforării
9. Manetă de acționare a coborârii mandrinei
10. Mandrină
11. Menghină
12. Motor
13. Coloana

14. Cremalieră
15. Manetă de blocare cremalieră coloană
16. Butonul de blocare indicele / adâncimea perforării
17. Manivelă pentru ridicarea / coborârea capului
18. Selectorul gamei de viteze (scăzut/ înalt)
19. Capacul coloanei
20. Manual de utilizare
21. Manual „REGULI GENERALE DE SIGURANȚĂ”

SK



1. Pracovná doska
2. Hlavný spínač ZAP./VYP.
3. Tlačidlo pre spustenie
4. Tlačidlo ZAP./VYP. svetla
Tlačidlo ZAP./VYP. lasera
5. Displej elektronického riadiaceho systému
6. Tlačidlo pre zobrazenie hĺbky vŕtania
7. Tlačidlo pre zobrazenie rýchlosti vŕtania
8. Tlačidlá pre zvýšenie alebo zníženie rýchlosti / hĺbky vŕtania
9. Páka pre spúšťanie skľučovadla
10. Skľučovadlo
11. Zverák
12. Motor
13. Stojan

14. Ozubená tyč
15. Páka na zaistenie ozubenej tyče stojana
16. Koliesko na zaistenie ukazovateľa / hĺbky vŕtania
17. Kľuka pre výstup / zostup hlavy
18. Volič rozsahu rýchlosti (nízka / vysoká)
19. Kryt stojana
20. Návod na používanie
21. Návod „VŠEOBECNÉ BEZPEČNOSTNÉ PREDPISY“

HU


1. Munkaasztal
2. BE/KI főkapcsoló
3. Indító kapcsoló
4. Világítás BE - KI gomb
Lézer BE - KI gomb
5. Elektronikus vezérlőrendszer kijelzője
6. Fúrási mélység megjelenítése gomb
7. Fúrási sebesség megjelenítése gomb
8. Fúrási sebesség/mélység növelése
vagy csökkentése gombok
9. Tokmányleeresztő kar
10. Tokmány

11. Satu
12. Motor
13. Oszlop
14. Fogasléc
15. Oszlop fogasléc rögzítőkarja
16. Fúrásmélység-mutató / fúrásmélység
rögzítőgomb
17. Fúrófej emelő/leengedő forgattyú
18. Sebességtartomány-választó (alacsony
/ magas)
19. Oszlopfedő
20. Felhasználói kézikönyv
21. „ÁLTALÁNOS BIZTONSÁGI
ELŐÍRÁSOK” kézikönyv

ET


1. Töötasand
2. Üldine ON/OFF lüliti
3. Käivitusnupp
4. Valgustuse lüliti ON – OFF
Laseri lüliti ON – OFF
5. Elektroonilise juhtsüsteemi kuva
6. Nupp puurimissügavuse kuvamiseks
7. Nupp puurimiskiiruse kuvamiseks
8. Nupud puurimiskiiruse/-sügavuse
suurendamiseks või vähendamiseks
9. Spindli allaviimise kang
10. Spindel

11. Pitskruvi
12. Mootor
13. Sammas
14. Hammaslatt
15. Samba hammaslati lukustushoob
16. Puurimishoidiku /-sügavuse
fikseerimisnupp
17. Puuripea üles/alla liigutamise vânt
18. Kiirusvahemiku selektor (väike / suur
kiirus)
19. Samba kate
20. Kasutusjuhend
21. Juhend „ÜLDISED OHUTUSJUHISED“

CS


1. Pracovní deska
2. Tlačítko hlavního spínače ZAP./VYP.
3. Tlačítko spuštění
4. Tlačítko zapnutí/vypnutí
Tlačítko zapnutí/vypnutí laseru
5. Displej elektronického řídicího systému
6. Tlačítko pro zobrazení hloubky vrtání
7. Tlačítko pro zobrazení rychlosti vrtání
8. Tlačítka pro zvýšení nebo snížení rychlosti/
hloubky vrtání
9. Páčka pro spouštění sklíčidla
10. Sklíčidlo

11. Kleště
12. Motor
13. Stojan
14. Ozubená tyč
15. Páka k uzamknutí ozubené tyče stojanu
16. Knoflík k uzamčení ukazovatele / hloubky
vrtání
17. Klika pro výstup / sestup hlavy
18. Volič rozsahu rychlosti (nízká / vysoká)
19. Kryt stojanu
20. Návod k použití
21. Návod „OBECNÉ BEZPEČNOSTNÍ
POKYNY“

SL



1. Delovna površina
2. Glavni gumb ON/OFF
3. Gumb za zagon
4. Gumb za vklop / izklop luči
Gumb za vklop / izklop laserja
5. Prikaz elektronskega krmilnega sistema
6. Gumb za prikaz globine vrtanja
7. Gumb za prikaz hitrosti vrtanja
8. Gumb za povečanje ali zmanjšanje hitrosti/
globine vrtanja
9. Ročica za spuščanje vretena
10. Vpenjalna glava

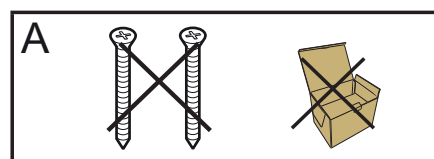
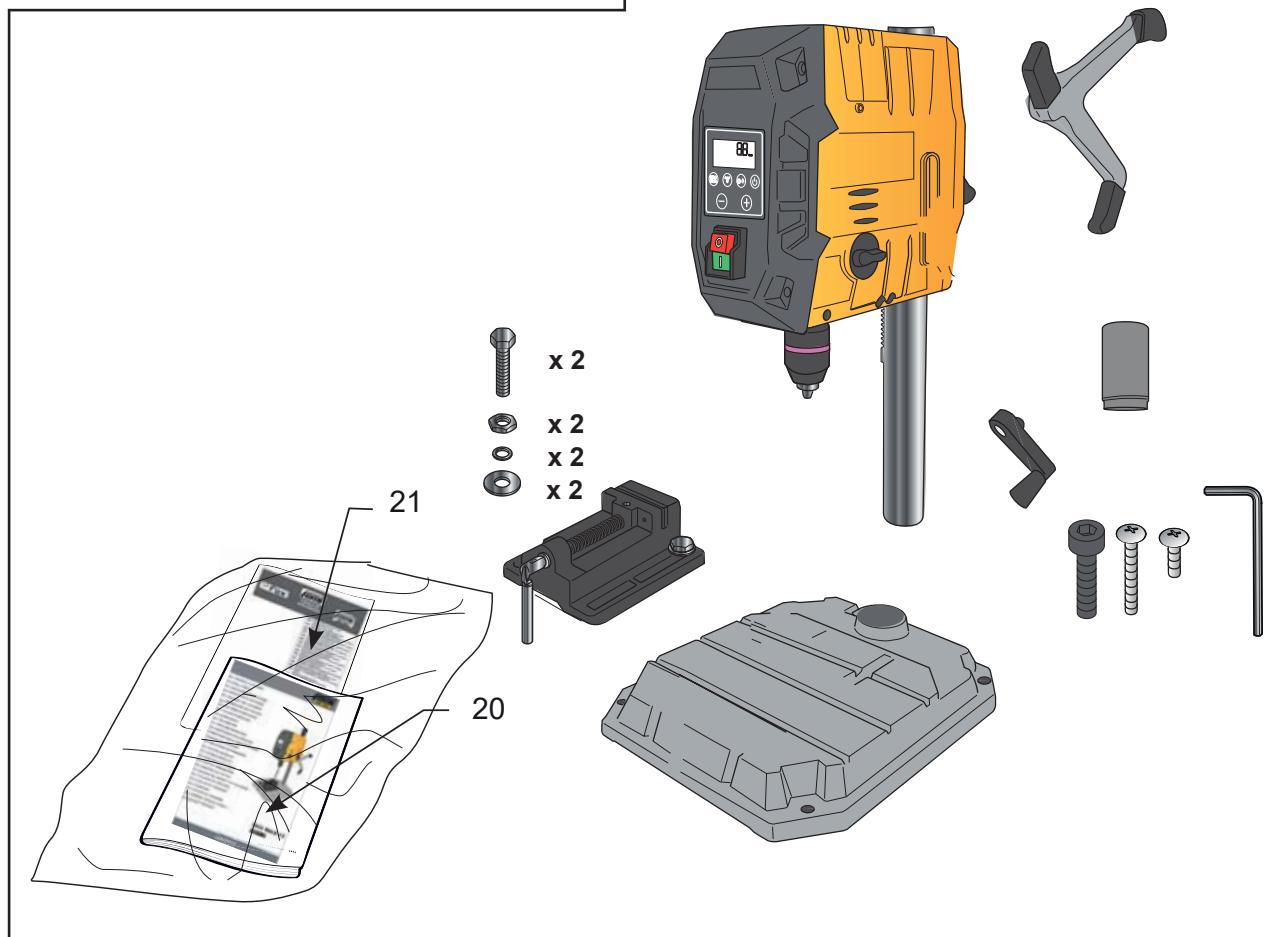
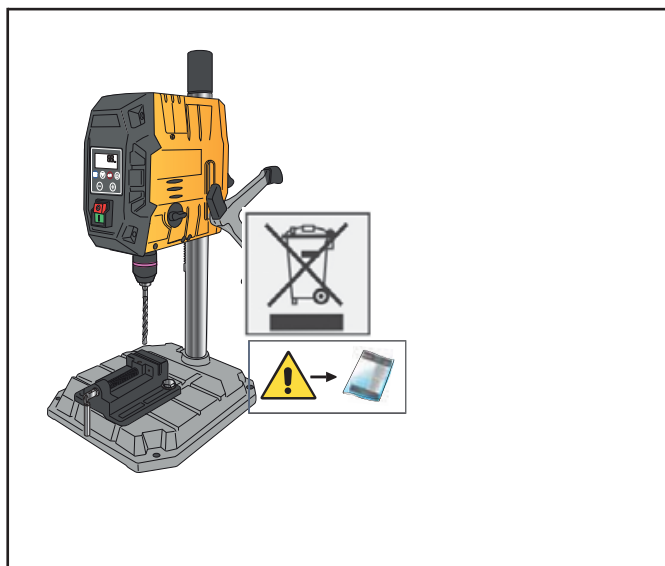
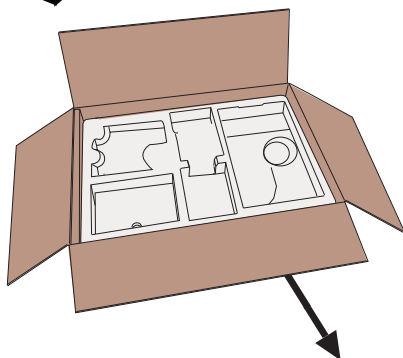
11. Spona
12. Motor
13. Stolpec
14. Stojalo
15. Ročica za zaklepanje nosilca stolpca
16. Ročica za zaklepanje / globina vrtanja
17. Ročica za premikanje gor/dol
18. Izbirnik hitrosti (nizka / visoka)
19. Pokrov stolpca
20. Navodila za uporabo
21. Navodila »TEMELJNI VARNOSTNI
PREDPISI«

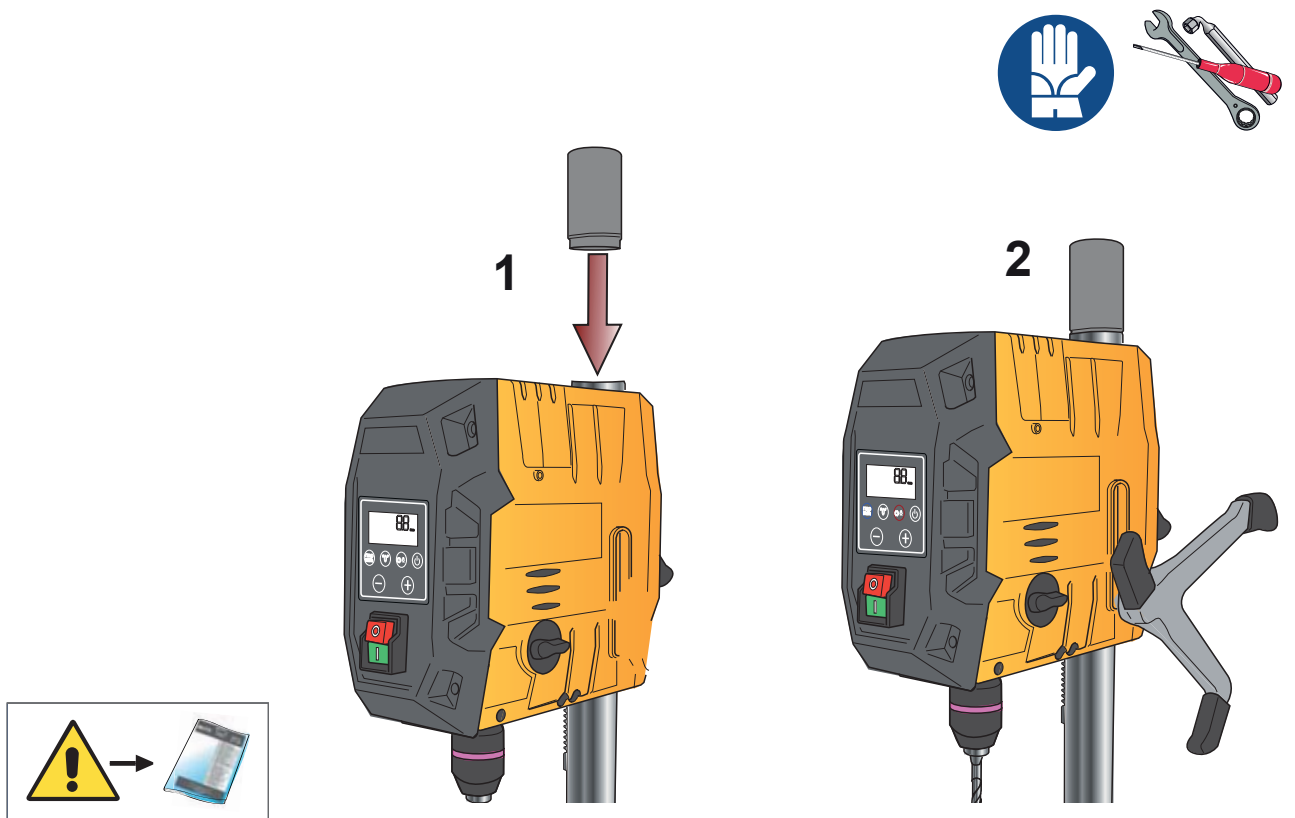
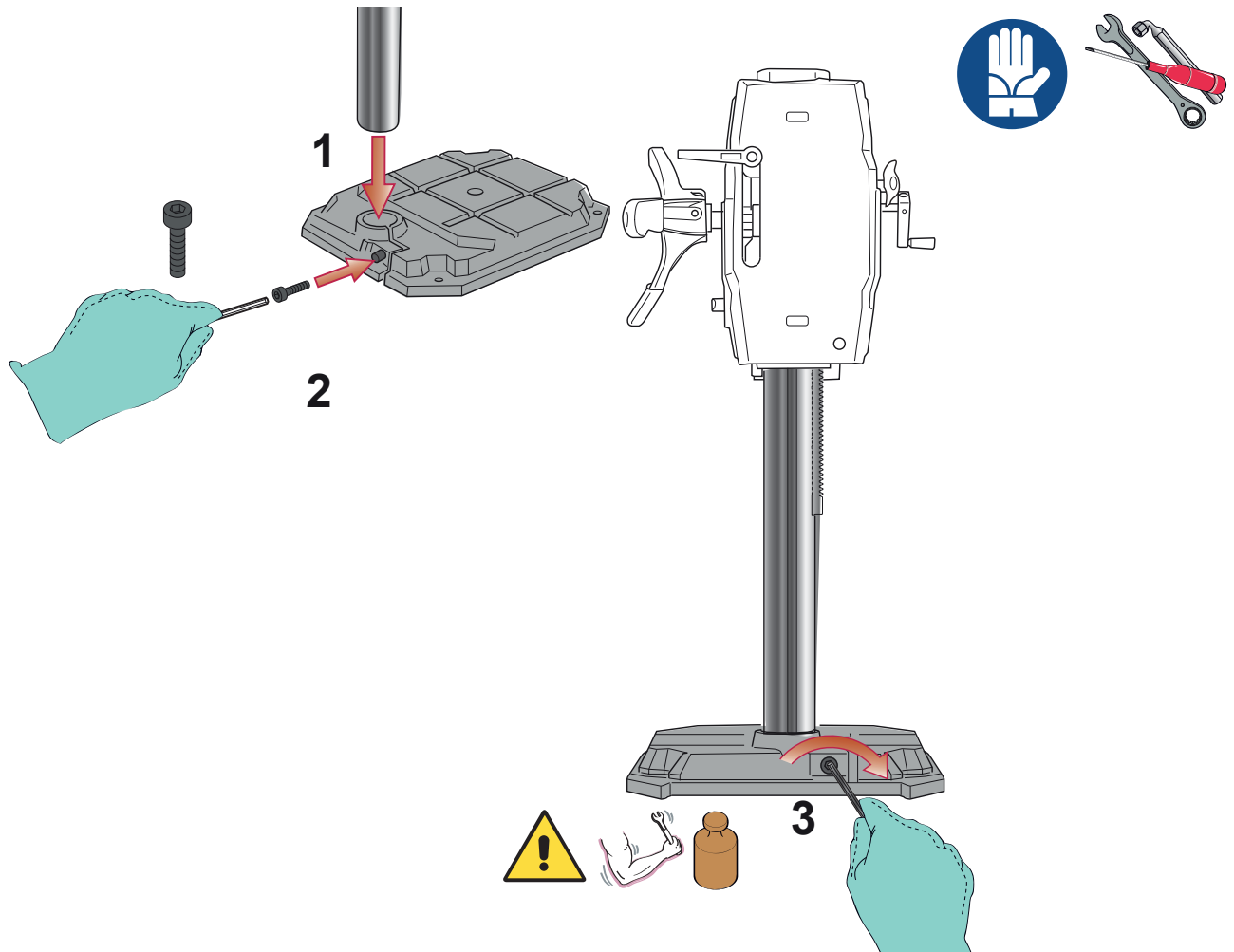
TR







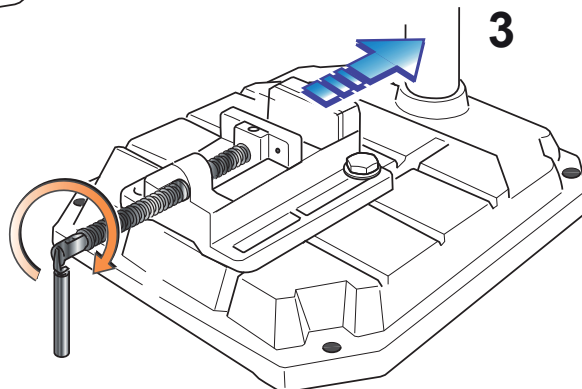
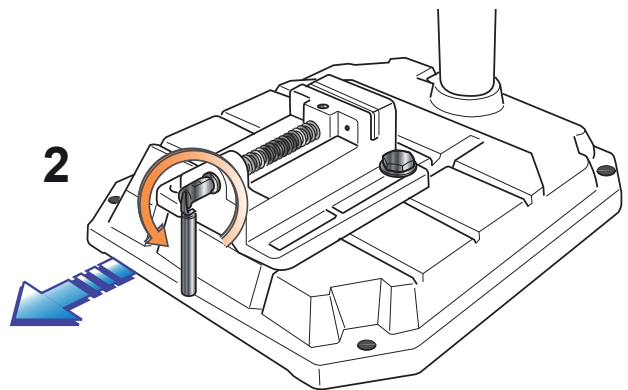
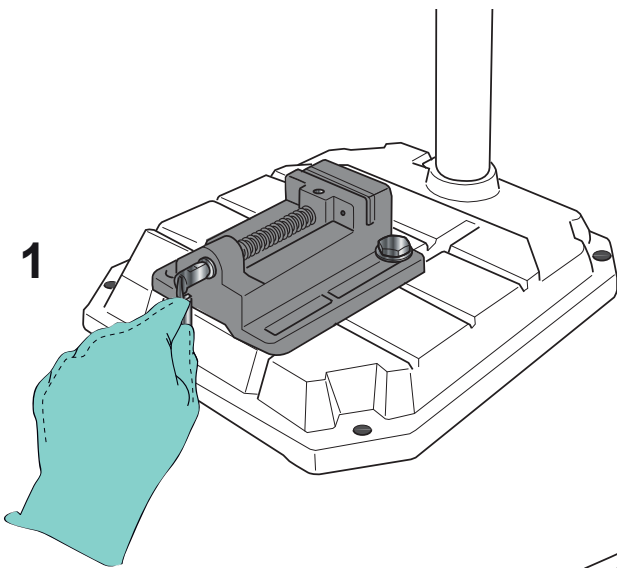
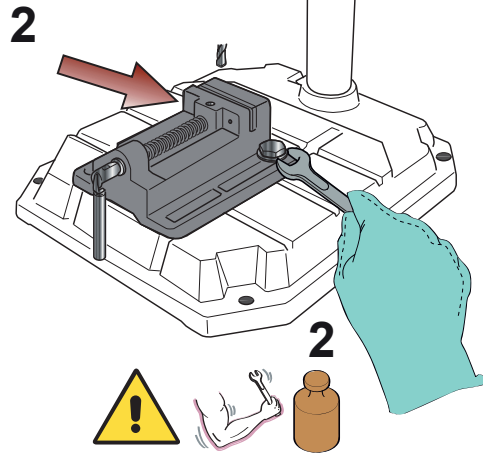
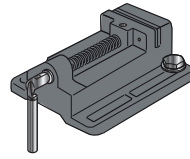
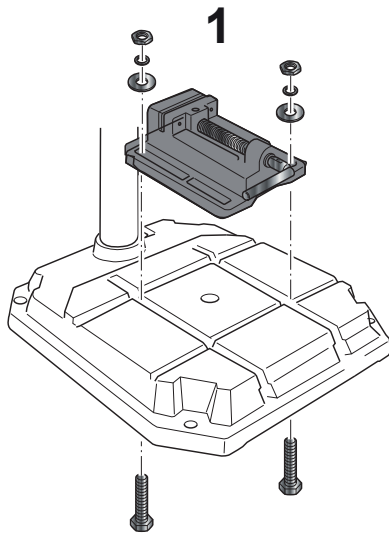
1. Çalışma tablası
2. Ana şalter ON/OFF
3. Çalıştırma düğmesi
4. Işık açma düğmesi ON - OFF
Lazer açma düğmesi ON - OFF
5. Elektronik kontrol sistemi ekranı
6. Delme derinliğini görüntüleme düğmesi
7. Delme hızını görüntüleme düğmesi
8. Delme hızını/derinliğini artırma ya da
azaltma düğmesi
9. Mandrel iniş kumanda kolu

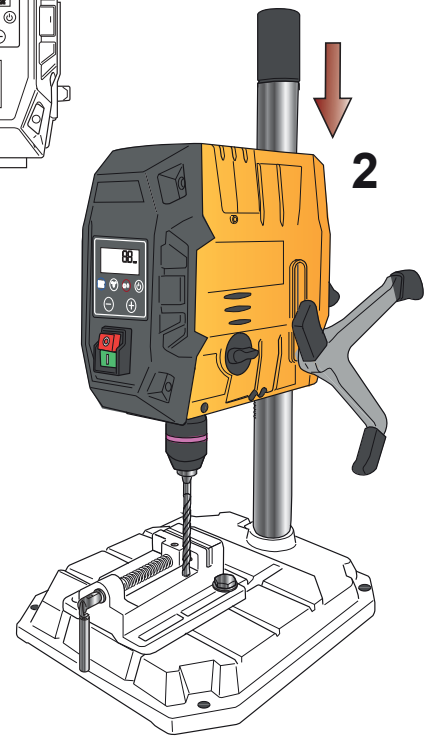
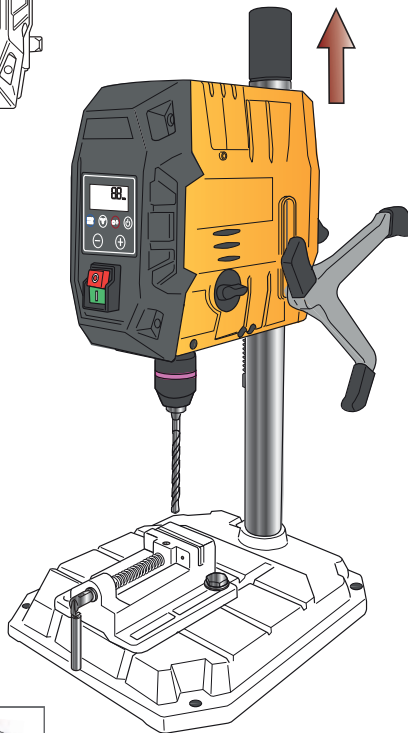
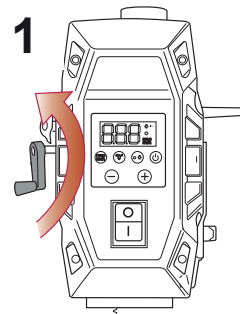
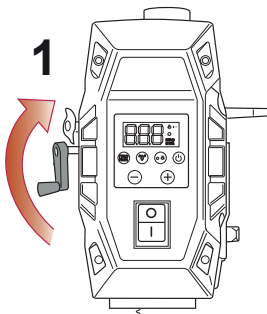
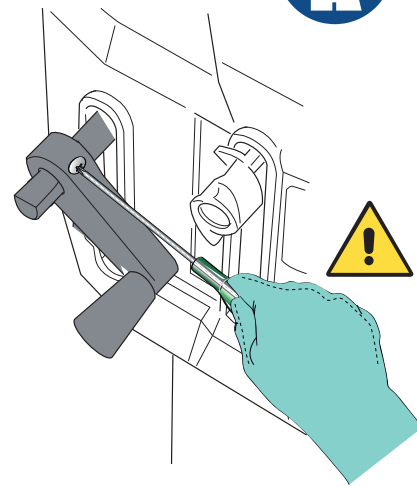
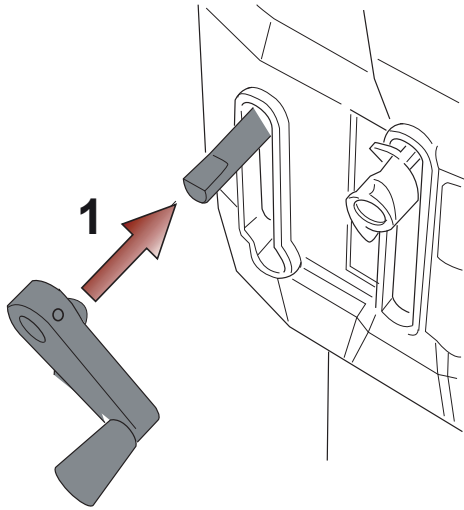
10. Mandrel
11. İşkence
12. Motor
13. Sütun
14. Kremayer
15. Sütun kremayer kilit kolu
16. Delme endeksi / derinliği kilit kulpu
17. Başlık yükseliş / iniş manivelası
18. Hız gamı (düşük / yüksek) seçici düğmesi
19. Sütun kapağı
20. Kullanma kılavuzu
21. "GÜVENLİKLE İLGİLİ GENEL
KURALLAR" Kılavuzu





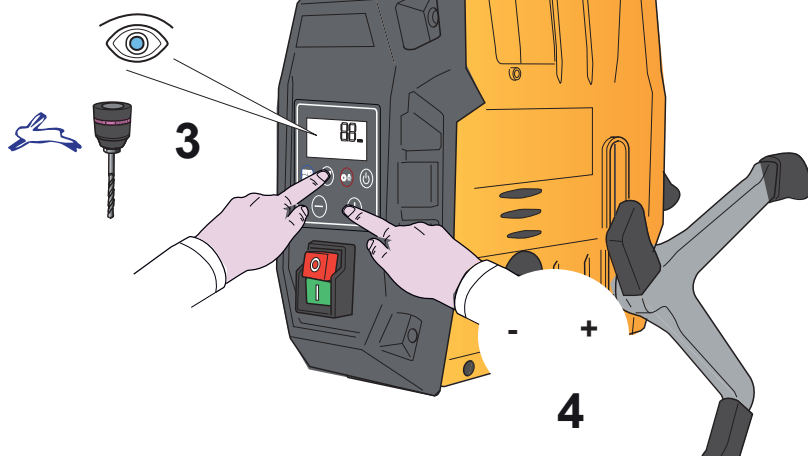
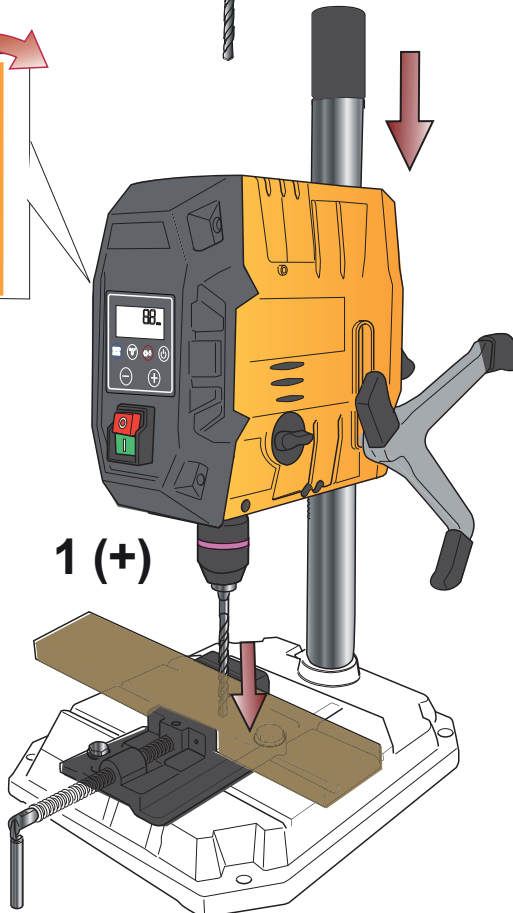
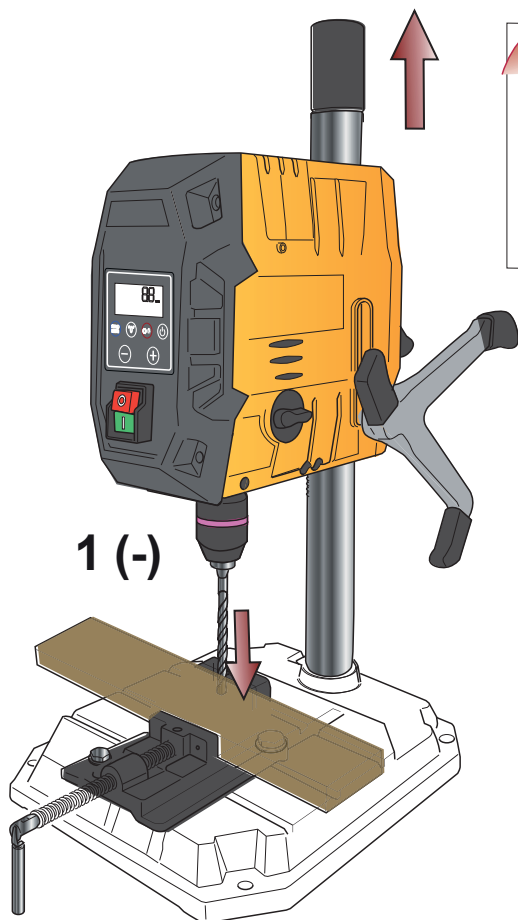
-  x 2
-  x 2
-  x 2
-  x 2

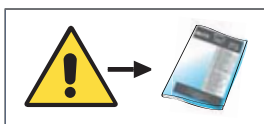
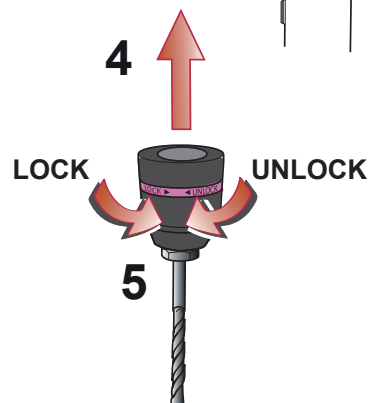
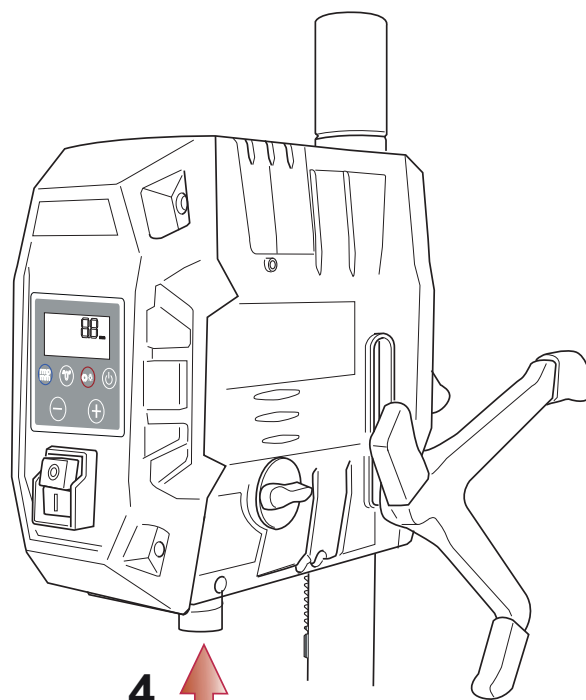
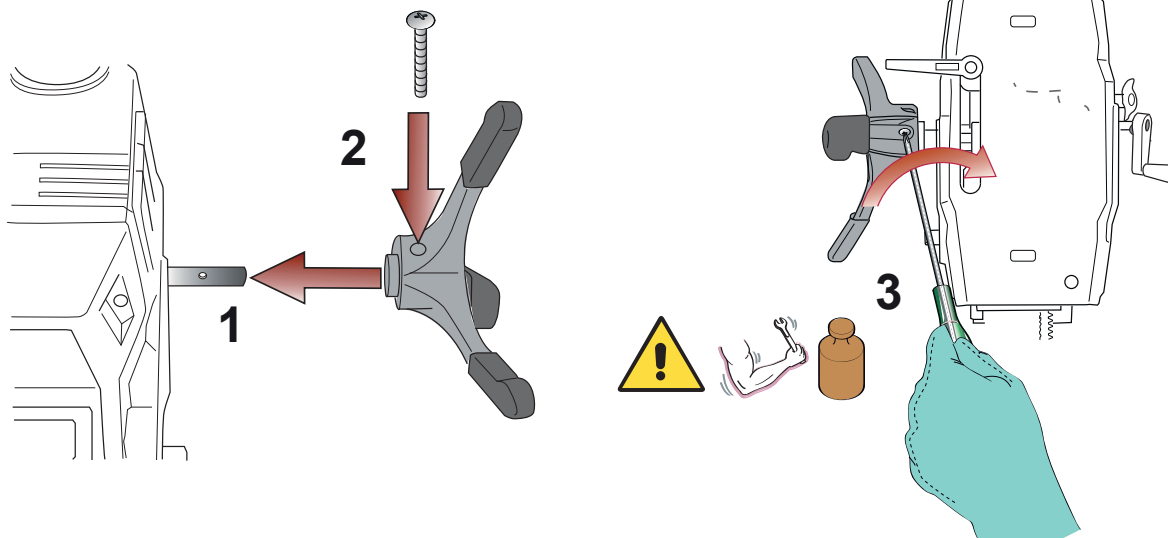


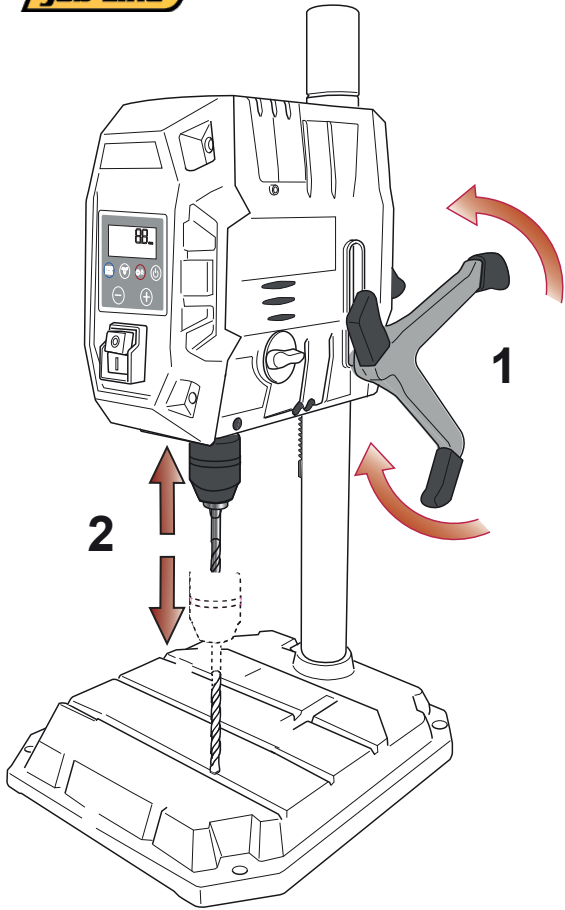




2



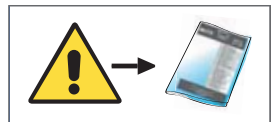
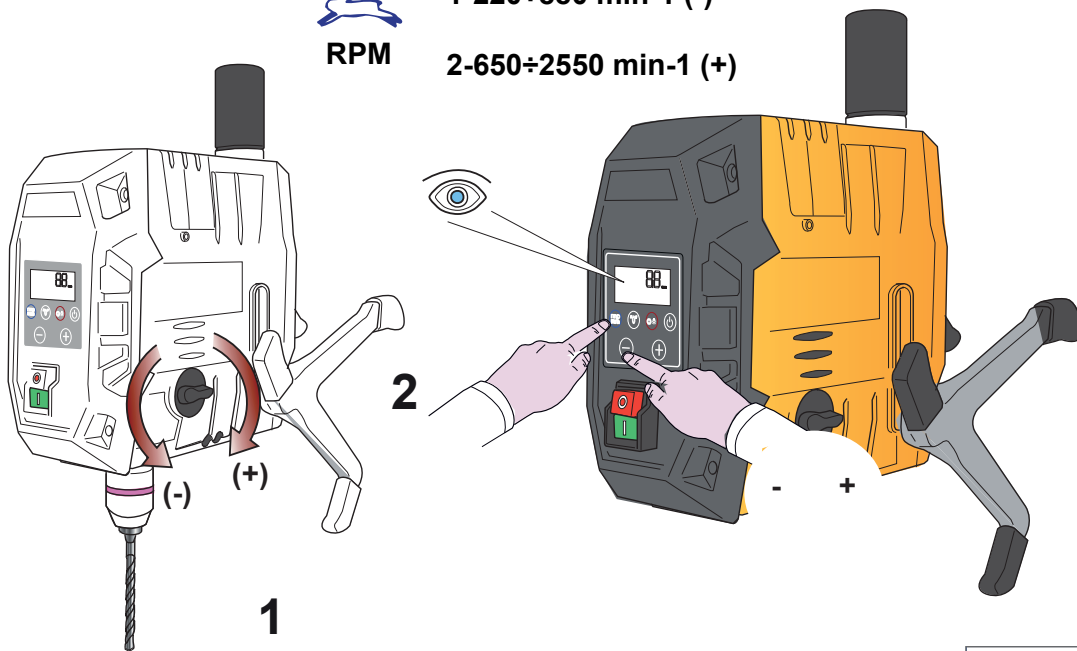


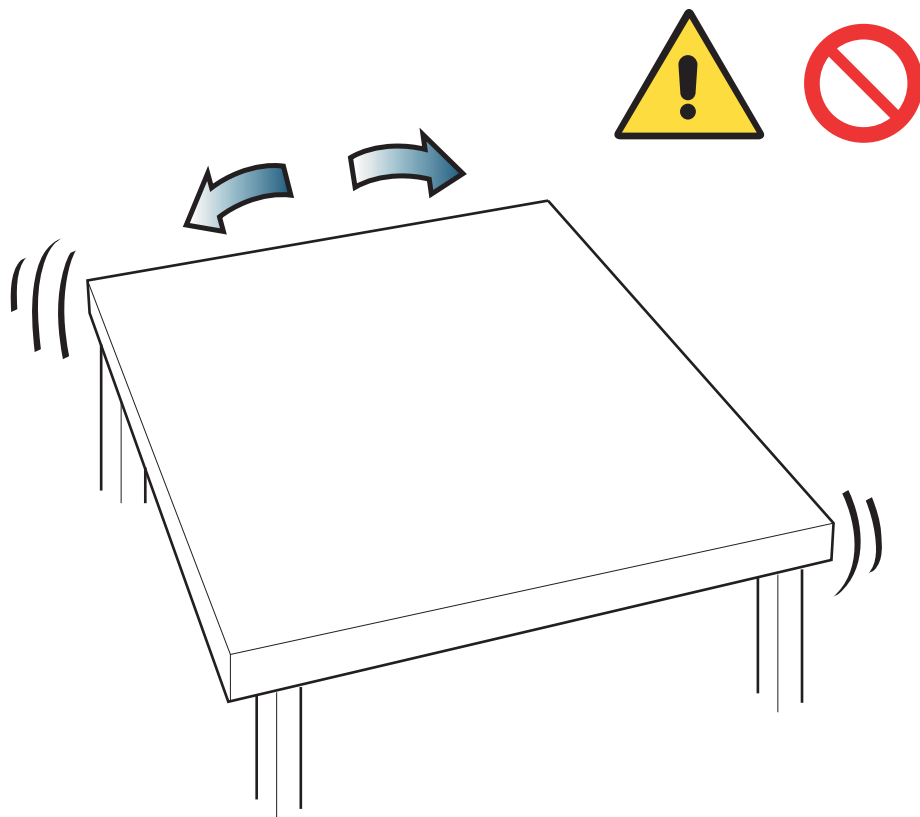
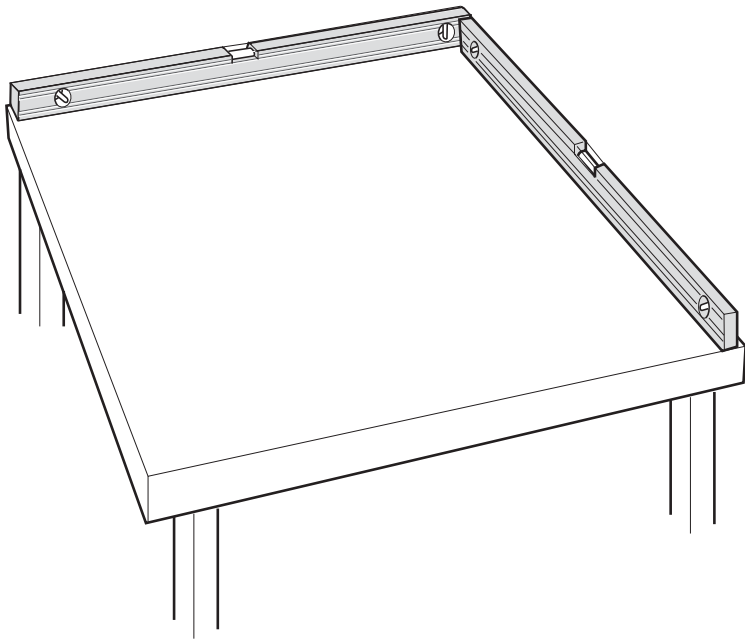


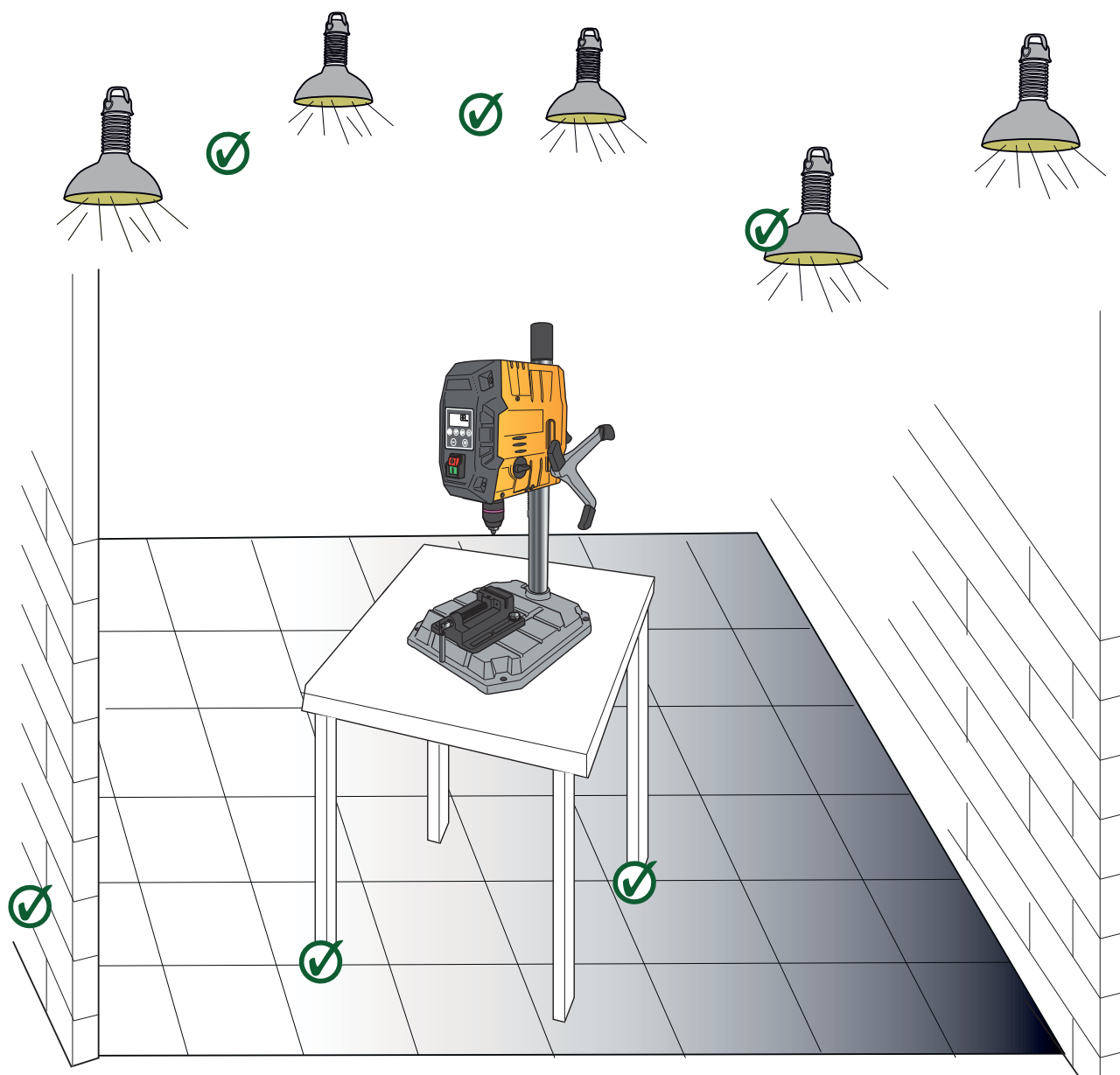
RPM

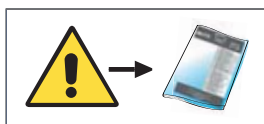
1-220÷880 min-1 (-)

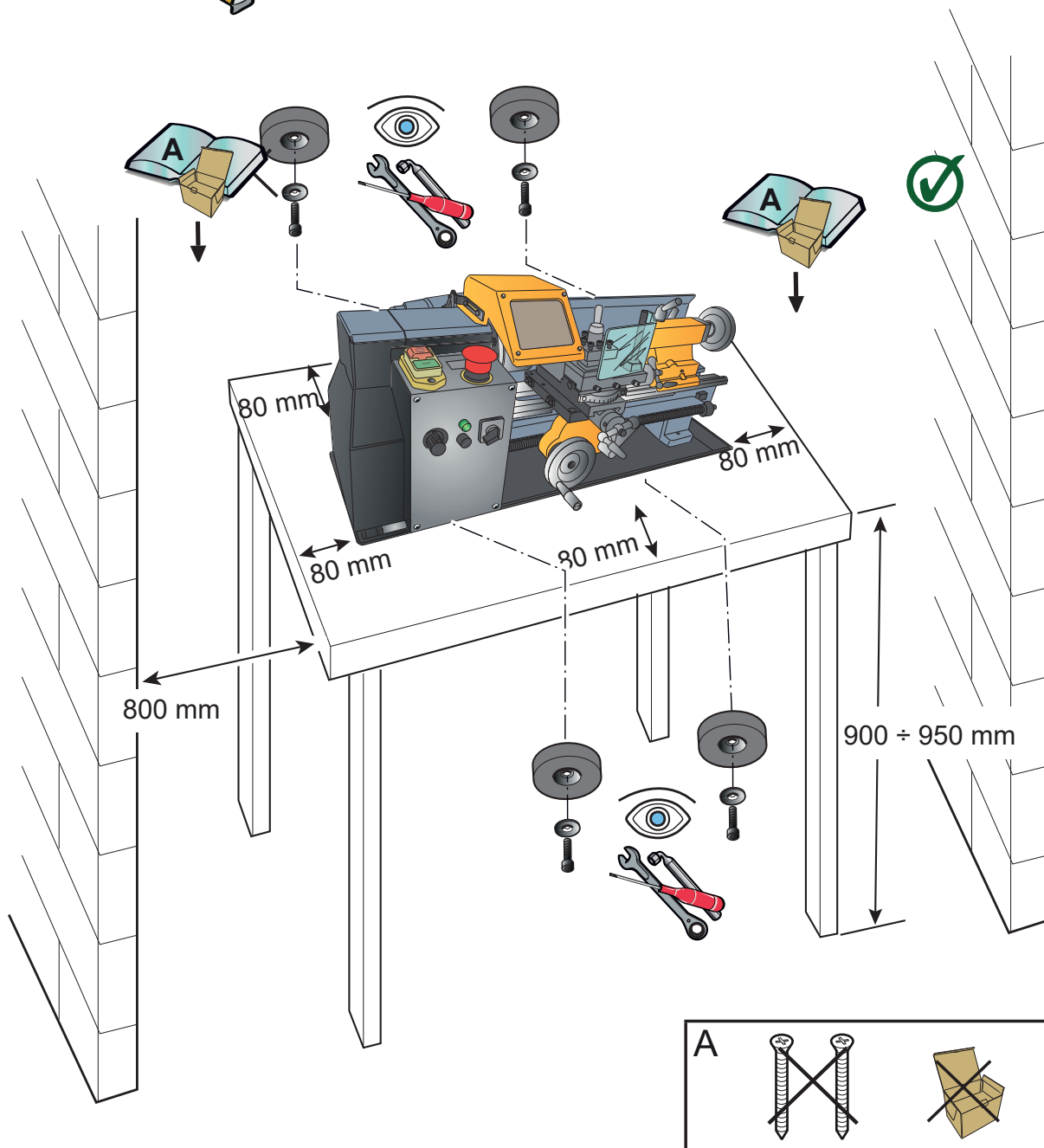
2-650÷2550 min-1 (+)

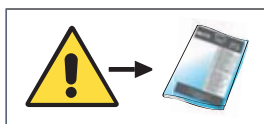
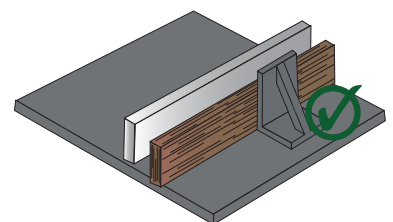
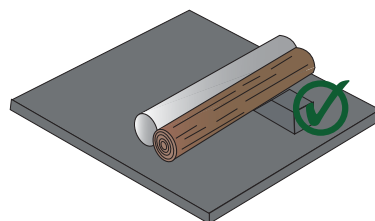
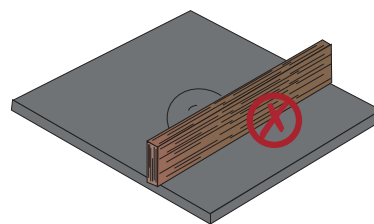
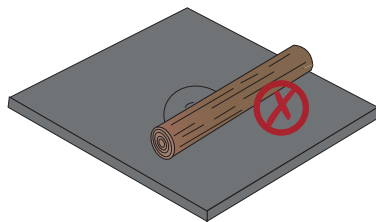
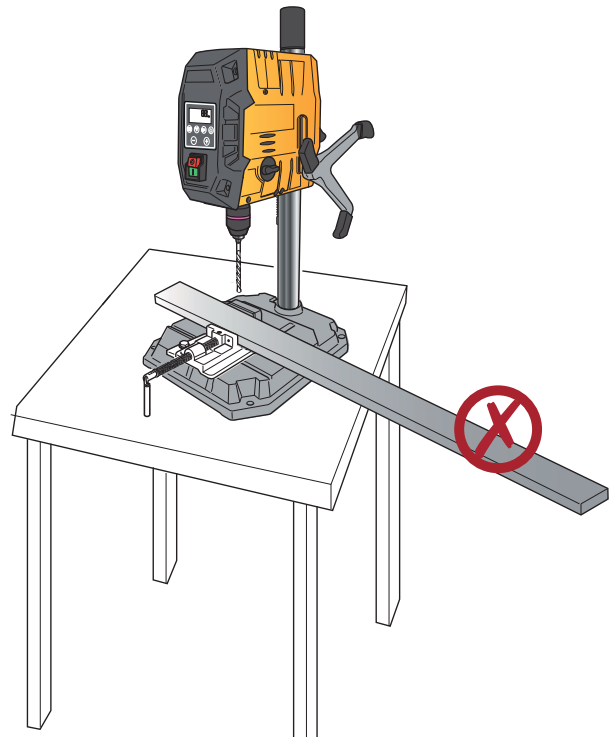
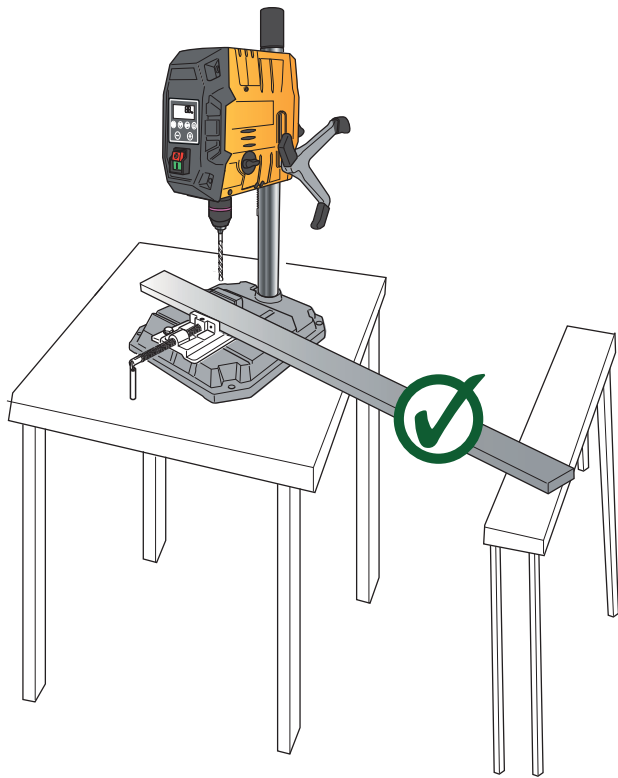












USO CONSENTITO - Il trapano a colonna deve essere impiegato per forare elementi in metallo, legno, plastica.
Sul piano di lavoro può essere impiegata una morsa specifica per trapani a colonna.

USO NON CONSENTITO - È vietato:

- forare materiali diversi da quelli elencati nell'“USO CONSENTITO”;
- utilizzare la macchina come punto d'appoggio.
- lavorare materiali organici e/o alimentari;
- lavorare materiali che possono, per effetto della lavorazione, emettere sostanze nocive;
- utilizzare qualsiasi tipo di lubrificante durante la foratura.



La macchina non è adatta all'uso in ambiente con atmosfera potenzialmente esplosiva.

RISCHI RESIDUI

PERICOLO DI INFORTUNIO - In caso di contatto accidentale di parti del corpo con l'utensile in funzione, di distacco di schegge dal pezzo in lavorazione, di rottura dell'utensile.

Precauzioni da adottare

- Tenere lontano le mani dalla zona di lavoro.
- Nella fase di lavorazione indossare sempre i dispositivi personali di protezione: occhiali antinfortunistici, scarpe da lavoro.

PERICOLO DI SCHIACCIAMENTO - Nel caso in cui la base non sia stata fissata al pavimento, la macchina potrebbe perdere stabilità.

Precauzioni da adottare

- Non asportare residui di foratura o spezzoni con la punta in movimento.
- Nella fase di lavorazione indossare sempre i dispositivi personali di protezione: occhiali antinfortunistici, scarpe da lavoro.

INFORMAZIONI RELATIVE A RUMOROSITÀ - I valori indicati per il rumore sono livelli di emissione e non necessariamente livelli di lavoro sicuro. Mentre vi è una correlazione tra livelli di emissione e livelli di esposizione, questa non può essere usata affidabilmente per determinare se siano richieste o no ulteriori precauzioni. I fattori che influenzano il reale livello di esposizione del lavoratore includono la durata dell'esposizione, le caratteristiche dell'ambiente, altre sorgenti di rumore, per esempio il numero di macchine e altre lavorazioni adiacenti. Inoltre i livelli di esposizione possono variare da un Paese a Paese. Queste informazioni mettono comunque in grado l'utilizzatore della macchina di fare la miglior valutazione dei pericoli e dei rischi.



È opportuno l'uso dei mezzi personali di protezione dell'udito, come cuffie o inserti auricolari.

INFORMAZIONI SULLA COMPATIBILITÀ ELETTRROMAGNETICA - Le emissioni elettromagnetiche della macchina non superano i limiti definiti dalle norme per le condizioni di impiego previste.



Verificare che nell'impianto di alimentazione sia presente una protezione magnetotermica atta a salvaguardare tutti i conduttori dai corto circuiti e dai sovraccarichi.



PERMITTED USE - The drill press must be used to drill metal, wooden and plastic elements. A special clamp for a drill press can be used on the workbench.

UNINTENDED USE - IT is forbidden to:

- drill materials different from those listed in the "PERMITTED USE";
- use the machine as a supporting base.
- operate on organic materials and/or food stuffs;
- operate on materials which may release toxic substances during the work process;
- use any type of lubricant during drilling.

 This machine is not suitable for use in potentially explosive environments.

RESIDUAL RISKS

DANGER OF ACCIDENT - In the event of accidental contact of body parts with the tool when operating, fragments detached from the processed piece, or breakage of the tool.

Precautions to be taken


- Keep hands away from the work area.
- When working with the tool, always wear the necessary personal protective equipment: safety goggles, safety shoes.

DANGER OF CRUSHING - If the base was not secured to the floor, the machine may become unstable.


Precautions to be taken

- Never remove drillings or fragments from the machine when the drill bit is still in movement.
- When working with the tool, always wear the necessary personal protective equipment: safety goggles, safety shoes.

INFORMATION CONCERNING NOISE - The noise values indicated are emission levels and not necessarily safe operating levels. While there is a correlation between emission levels and exposure levels, this cannot reliably be used to determine whether or not further safety precautions are needed. Factors which influence the real level of a worker's exposure include the duration of exposure, the characteristics of the working environment, other sources of noise, for example the number of machines or operations being carried out in the near vicinity. Furthermore, levels of safe exposure may be fixed differently from one country to another. This information does however help the machine user to better assess the hazards and risks.

 It is advisable to use suitable hearing protection such as earmuffs or ear plugs.

INFORMATION ON ELECTROMAGNETIC COMPATIBILITY - Electromagnetic emissions from the machine do not exceed the limits defined by the relative standards for the envisaged conditions of use.

 Check that the power supply system is equipped with a thermomagnetic circuit breaker to protect all conductors from short circuit and overloads.

ZULÄSSIGE VERWENDUNG - Die Säulenbohrmaschine muss eingesetzt werden, um Elemente aus Metall, Holz und Kunststoff zu bohren.
Auf der Arbeitsfläche kann ein spezifischer Schraubstock für Säulenbohrmaschinen verwendet werden.

UNZULÄSSIGE VERWENDUNG - ES ist verboten:

- andere als die unter „ZULÄSSIGE VERWENDUNG“ aufgeführten Materialien zu bohren;
- die Maschine als Auflagepunkt zu verwenden.
- Organische Werkstoffe und Lebensmittel zu bearbeiten;
- Materialien zu bearbeiten, bei denen durch die Bearbeitung gesundheitsschädliche Stoffe freigesetzt werden könnten;
- ein beliebiges Schmiermittel beim Bohren zu verwenden.



Die Maschine ist nicht für die Verwendung in Umgebungen mit explosionsfähiger Atmosphäre geeignet.

RESTRISIKEN

UNFALLGEFAHR - Im Falle eines versehentlichen Berührens des laufenden Werkzeugs mit einem Körperteil, wenn sich Splitter vom in Bearbeitung stehenden Werkstück loslösen, bei Bruch des Werkzeugs.

Zu treffende Sicherheitsvorkehrungen

- Die Hände vom Arbeitsbereich fernhalten.
- Während der Bearbeitung stets die persönliche Schutzausrüstung benutzen: Schutzbrille, Sicherheitsschuhe.

QUETSCHGEFAHR - Falls der Sockel nicht am Fußboden fixiert ist, könnte die Maschine an Stabilität verlieren.

Zu treffende Sicherheitsvorkehrungen

- Keine Schnittreste oder sonstige Werkstückteile entfernen, während sich der Bohrer dreht.
- Während der Bearbeitung stets die persönliche Schutzausrüstung benutzen: Schutzbrille, Sicherheitsschuhe.

INFORMATIONEN ZUM GERÄUSCHPEGEL - Die angegebenen Emissionspegel sind nicht unbedingt als sichere Arbeitspegel zu betrachten. Es besteht zwar eine Korrelation zwischen Emissionspegeln und Expositionspegeln, doch kann diese nicht dazu herangezogen werden, um zuverlässig zu bestimmen, ob weitere Sicherheitsvorkehrungen erforderlich sind. Faktoren, welche die tatsächliche Exposition des Arbeitnehmers beeinflussen, sind die Dauer der Exposition, die Eigenschaften der Arbeitsumgebung und weitere Geräuschquellen (in der näheren Umgebung befindliche andere Maschinen oder ablaufende Arbeitsprozesse). Darüber hinaus können die zulässigen Expositionspegel von Land zu Land verschieden sein. Die vorliegenden Informationen versetzen den Betreiber der Maschine jedoch in jedem Fall in die Lage, die Gefahren und Risiken am besten zu beurteilen.



Es ist ratsam, einen Gehörschutz wie Gehörschutzkapseln oder -Stöpsel zu tragen.

INFORMATIONEN ZUR ELEKTROMAGNETISCHEN VERTRÄGLICHKEIT - Die elektromagnetischen Emissionen der Maschine überschreiten nicht die für die vorgesehenen Einsatzbedingungen von den Normen festgelegten Grenzwerte.




Sicherstellen, dass das Stromnetz über einen LS-Schalter zum Schutz aller Leiter gegen Kurzschluss und Überlast verfügt.

USAGE AUTORISÉ - La perceuse à colonne est destinée à être utilisée pour percer des éléments en métal, en bois ou en plastique.
Il est possible d'utiliser un étau spécifique pour perceuses à colonne sur la table de travail.

USAGE NON AUTORISÉ - IL EST interdit:

- percer des éléments pas inclus dans la liste de "USAGE AUTORISÉ";
- utiliser la machine comme basse d'appui.
- travailler des matériaux organiques et/ou alimentaires ;
- traiter des matériaux pouvant, par effet de l'usinage, émettre des substances nocives ;
- utiliser n'importe quel type de lubrifiant pendant le perçage .

 La machine n'est pas indiquée à être utilisée dans un milieu avec atmosphère potentiellement explosive.

RISQUES RÉSIDUELS

RISQUE D'ACCIDENT - En cas de contact accidentel de parties du corps avec l'outil en fonction, de détachement d'éclat de la pièce usinée ou de rupture de l'outil.

Précautions à adopter


- Maintenir les mains éloignées de la zone de travail.
- Il est recommandé d'utiliser toujours les dispositifs personnels de protection pendant la phase de travail : lunettes contre les accidents, chaussures de sécurité.

DANGER D'ÉCRASEMENT - Si la base n'a pas été fixée au sol, la machine risque de perdre sa stabilité.

Précautions à adopter

- Ne pas retirer des copeaux ou des tronçons de perçage avec le foret en mouvement.
- Il est recommandé d'utiliser toujours les dispositifs personnels de protection pendant la phase de travail : lunettes contre les accidents, chaussures de sécurité.

INFORMATIONS RELATIVES AU NIVEAU DE BRUIT - Les valeurs indiquées pour le bruit sont des niveaux d'émission et non pas nécessairement des niveaux de travail en sécurité. Il existe une corrélation entre les niveaux d'émission et les niveaux d'exposition, mais cette corrélation ne peut être utilisée de manière fiable pour déterminer si d'autres précautions sont requises ou moins. Des facteurs ayant une influence potentielle sur le niveau d'émission sonore sur le lieu de travail incluent la durée de travail, d'autres sources de bruit (ex : le nombre de machines en fonctionnement, autres opérations bruyantes effectuées en même temps). En outre les niveaux d'exposition peuvent varier d'un Pays à l'autre. Ces informations permettent toutefois à l'utilisateur de la machine de faire la meilleure évaluation possible des dangers et des risques.

 Il est conseillé d'utiliser des dispositifs individuels de protection de l'ouïe, tels que casques ou tampons auriculaires.

INFORMATIONS SUR LA COMPATIBILITÉ ÉLECTROMAGNÉTIQUE - Les émissions électromagnétiques de la machine ne dépassent pas les limites définies par les normes pour les conditions d'usage prévues.

 Vérifier que dans l'installation d'alimentation soit présente une protection magnétothermique en mesure de sauvegarder tous les conducteurs contre les courts-circuits et le surcharges.

USO PERMITIDO - El taladro de columna debe utilizarse para perforar elementos de metal, madera o plástico.
En la superficie de trabajo puede utilizarse una abrazadera específica para taladros de columna.

USO NO PERMITIDO - SE prohíbe:

- taladrar materiales distintos de los indicados en “USO PERMITIDO”;
- utilizar la máquina como punto de apoyo;
- trabajar materiales orgánicos y/o alimentarios;
- trabajar materiales que puedan generar sustancias nocivas durante la elaboración;
- utilizar cualquier tipo de lubricante durante la perforación.



Máquina no apta para el uso en ambientes con atmósfera potencialmente explosiva.

RIESGOS RESIDUALES

PELIGRO DE ACCIDENTE - En caso de contacto accidental de partes del cuerpo con la herramienta en funcionamiento, de desprendimiento de esquirlas de la pieza que se está trabajando, o de rotura de la herramienta.

Medidas de precaución

- Mantenga las manos alejadas de la zona de trabajo.
- Utilice siempre equipos de protección individual durante el trabajo: gafas de protección y calzado de seguridad.

PELIGRO DE APLASTAMIENTO - En caso de que la base no se haya fijada en el suelo, la máquina podría perder estabilidad.

Medidas de precaución

- No elimine los residuos de perforación ni los recortes cuando la broca está en movimiento.
- Utilice siempre equipos de protección individual durante el trabajo: gafas de protección y calzado de seguridad.

INFORMACIÓN SOBRE EL NIVEL DE RUIDO - Los valores indicados se refieren al nivel de emisión y no se corresponden necesariamente con los niveles de trabajo seguro. La eventual correlación entre los niveles de emisión y los niveles de exposición no debe utilizarse para determinar con precisión la necesidad de aplicar otras medidas de precaución. Entre los factores que influyen en el nivel real de exposición del trabajador se incluyen el tiempo de exposición, las características del ambiente y la presencia de otras fuentes de ruido como, por ejemplo, el número de máquinas y ciclos de producción cercanos. Asimismo, los niveles de exposición pueden variar en función del país. Esta información permite al usuario de la máquina evaluar los peligros y los riesgos asociados a la exposición al ruido.



Se recomienda utilizar equipos de protección individual para el oído, por ejemplo, auriculares o tapones antirruído.

INFORMACIÓN SOBRE COMPATIBILIDAD ELECTROMAGNÉTICA - Las emisiones electromagnéticas de la máquina no superan los límites impuestos por las normas en las condiciones de uso previstas.



Asegúrese de que el sistema de alimentación disponga de una protección magnetotérmica adecuada para proteger todos los conductores contra los cortocircuitos y las sobrecargas.

USO PERMITIDO - O berbequim de coluna deve ser utilizado para furar elementos de metal, madeira e plástico.
Sobre a mesa de trabalho pode ser utilizada uma morsa específica para berbequins de coluna.

USO NÃO PERMITIDO - É proibido:

- furar materiais diferentes dos indicados no parágrafo “USO PERMITIDO”;
- utilizar a máquina como ponto de apoio.
- submeter ao processo materiais orgânicos e/ou alimentares;
- submeter ao processo materiais que podem emitir substâncias nocivas pelo efeito do processo;
- utilizar qualquer tipo de lubrificante durante a perfuração.



A máquina não é adequada ao uso em ambientes com atmosfera potencialmente explosiva.

RISCOS RESIDUAIS

PERIGO DE ACIDENTE - Em caso de contacto acidental de partes do corpo com a ferramenta em funcionamento, de desprendimento de lascas da peça submetida ao processo, de rutura da ferramenta.

Precauções a adotar

- Mantenha as mãos afastadas da zona de trabalho.
- Durante o trabalho, utilize sempre os equipamentos de proteção pessoal: óculos de proteção, sapatos de segurança.

PERIGO DE ESMAGAMENTO - Se a base não tiver sido fixada ao pavimento, a máquina pode perder a estabilidade.

Precauções a adotar

- Não remova resíduos de perfuração ou pedaços com a broca em movimento.
- Durante o trabalho, utilize sempre os equipamentos de proteção pessoal: óculos de proteção, sapatos de segurança.

INFORMAÇÕES RELATIVAS AO RUÍDO - Os valores indicados para o ruído são níveis de emissão e não necessariamente níveis de trabalho seguro. Embora exista uma relação entre níveis de emissão e níveis de exposição, esta não pode ser usada de forma fiável para determinar se outras precauções são ou não são necessárias. Os fatores que afetam o nível de nível de exposição do trabalhador incluem a duração da exposição, as características do ambiente, outras fontes de ruído, tais como, por exemplo, o número de máquinas e outros processos adjacentes. Para além disso, os níveis de exposição podem variar nos vários países. De qualquer maneira, estas informações permitem ao utilizador da máquina fazer uma melhor avaliação dos perigos e dos riscos.



É recomendável o uso de equipamentos de proteção individual do ouvido, tais como tampões ou protetores auriculares.

INFORMAÇÕES SOBRE A COMPATIBILIDADE ELETROMAGNÉTICA - As emissões eletromagnéticas da máquina não ultrapassam os limites definidos pelas normas para as condições de utilização previstas.



Verifique se na instalação de alimentação está presente uma proteção magnetotérmica destinada a proteger todos os condutores de curtos-circuitos e sobrecargas.

TOEGESTAAN GEBRUIK - De kolomboormachine moet worden gebruikt om te boren in elementen van metaal, hout en kunststof.
Op de werktafel kan een specifieke bankschroef voor kolomboormachines worden gebruikt.

NIET TOEGESTAAN GEBRUIK - HET VOLGENDE IS verboden:

- het boren in materialen anders dan vermeld onder "TOEGESTAAN GEBRUIK";
- het gebruik van de machine als steunpunt.
- het verwerken van organische materialen en/of voedingsmiddelen;
- het verwerken van materialen die als gevolg van de bewerking schadelijke stoffen kunnen afscheiden;
- het gebruik van smeermiddelen, van welke soort dan ook, tijdens het boren.



De machine is niet geschikt voor gebruik in omgevingen met potentieel explosiegevaar.

RESTRISICO'S

GEVAAR VOOR ONGEVALLLEN - Bij onopzettelijk contact van lichaamsdelen met het gereedschap dat aan het werk is, wanneer er splinters loskomen van het werkstuk in bewerking, en bij breuk van het gereedschap.

Voorzorgsmaatregelen

- Houd de handen uit de buurt van de werkzone.
- Maak tijdens de bewerking altijd gebruik van persoonlijke beschermingsmiddelen: veiligheidsbril, werkschoenen.

GEVAAR VOOR VERPLETTERING - Wanneer het onderstel niet aan de vloer is bevestigd, kan de machine instabiel worden.

Voorzorgsmaatregelen

- Verwijder geen boorresten of stukjes materiaal terwijl de boor draait.
- Maak tijdens de bewerking altijd gebruik van persoonlijke beschermingsmiddelen: veiligheidsbril, werkschoenen.

INFORMATIE MET BETREKKING TOT HET GELUIDSNIVEAU - De waarden die zijn aangegeven voor het geluidsniveau betreffen emissieniveaus en dit zijn niet noodzakelijkerwijs ook niveaus waarbij veilig wordt gewerkt. Er bestaat weliswaar een correlatie tussen emissieniveaus en blootstellingsniveaus, maar deze kan niet op betrouwbare wijze worden gebruikt om vast te stellen of er al dan niet verdere voorzorgsmaatregelen vereist zijn. De factoren die het werkelijke blootstellingsniveau van de gebruiker bepalen zijn onder meer de duur van de blootstelling, de kenmerken van de omgeving, andere geluidsbronnen, bijvoorbeeld het aantal machines en andere werkzaamheden die in de buurt plaatsvinden. Bovendien kunnen de blootstellingsniveaus van land tot land verschillen. Deze informatie stelt de gebruiker van de machine hoe dan ook in staat om de gevaren en risico's optimaal in te schatten.



Gebruik persoonlijke beschermingsmiddelen om het gehoor te beschermen, zoals oorkappen of oordoppen.

INFORMATIE MET BETREKKING TOT DE ELEKTROMAGNETISCHE COMPATIBILITEIT - De elektromagnetische emissies van de machine blijven onder de door de normen vastgelegde limieten voor de voorziene gebruiksomstandigheden.



Controleer of er in de voedingsinstallatie een magnetothermische bescherming aanwezig is om alle geleiders te beschermen tegen kortsluiting en overbelasting.

SALLITTU KÄYTTÖ - Pylväsporakonetta on käytettävä metalli-, puu- ja muovielementtien poraamiseen.

Työtasolla voidaan käyttää erityistä pylväsporille tarkoitettua kiinnikettä.

EI-SALLITTU KÄYTTÖ - ON kielletty:

- porata muita kuin SALLITUSSA KÄYTÖSSÄ lueteltuja materiaaleja;
- käyttää konetta tukipisteenä.
- työstää orgaanisia ja/tai elintarvikkeisiin liittyviä materiaaleja;
- työstää materiaaleja, jotka työstön vuoksi voivat päästää haitallisia ainesosia;
- käyttää mitä tahansa voiteluainetta porauksen aikana.



Kone ei sovellu käytettäväksi mahdollisesti räjähdysalttiissa ympäristössä.

JÄÄNNÖSRISKIT

ONNETTOMUUDEN VAARA - Ruumiinosten vahingossa tapahtuva kosketus toiminnassa oleviin työkaluihin, lastujen irtoaminen työstössä olevasta kappaleesta, työkalun rikkoutuminen.

Noudatettavat varotoimenpiteet

- Pidä kädet etäällä työalueesta.
- Käytä aina työskennellessäsi henkilösuojaimia, kuten suojalasit ja turvakengät.

LITISTYMISVAARA - Jos jalustaa ei ole kiinnitetty lattiaan, koneen vakaus voi vaarantua.

Noudatettavat varotoimenpiteet

- Älä irrota leikkausjäämiä tai paloja terän pyöriessä.
- Käytä aina työskennellessäsi henkilösuojaimia, kuten suojalasit ja turvakengät.

MELUA KOSKEVAT TIEDOT - Melusta annetut arvot ovat päästötasoja, eivätkä välttämättä turvallisen työn tasoja. Päästö- ja altistumistasot korreloivat keskenään, mutta korrelaation perusteella ei kuitenkaan voida luotettavasti määrittää, tarvitaanko lisävarotoimenpiteitä. Työntekijän altistumisen todelliseen tasoon vaikuttaviin seikkoihin kuuluvat altistumisen kesto, ympäristön ominaisuudet, melulähteet, esimerkiksi koneiden lukumäärä ja muut vierellä olevat työstöt. Nämä altistumistasot voivat vaihdella maakohtaisesti. Näiden tietojen ansiosta koneen käyttäjä voi arvioida vaarat ja riskit paremmin.



Kannattaa käyttää kuulosuojaimia, kuten kuulokkeita tai korvatulppia.

SÄHKÖMAGNEETTISEN YHTEENSOPIVUUDEN TIEDOT - Koneen sähkömagneettiset päästöt eivät ylitä tarkoitetun käytön olosuhteita koskevissa standardeissa määritettyjä arvoja.



Tarkista, että virtaverkossa on magneettinen vikavirtasuojaja, joka suojelee kaikkia johtimia oikosuluilta ja ylikuormituksilta.

TILLADT BRUG - Boresøjlen skal anvendes til boring i metal, træ og plastik. På arbejdsfladen kan der anvendes en bestemt skruestik til boresøjler.

IKKE TILLADT BRUG - DET ER forbudt:

- at bore huller i andre materialer end dem, der er nævnt i "TILLADT BRUG";
- at bruge maskinen som støtteflade.
- bearbejde organiske materialer og/eller madvarer;
- bearbejde materialer, der ved bearbejdningen kan udsende skadelige stoffer;
- at anvende en hvilken som helst smørevæske under boringen.



Maskinen er ikke egnet til brug i omgivelser med eksplosionsfarlig atmosfære.

RESTERENDE RISICI

FARE FOR UHELD - I tilfælde af utilsigtet kontakt med dele af kroppen og værktøjet i drift, eller ved frigørelse af splinter fra arbejdsområdet, eller brud på værktøjet.

Foranstaltninger, der skal iværksættes

- Hold hænderne på lang afstand af arbejdsområdet.
- Benyt altid de personlige værnemidler under bearbejdningen: sikkerhedsbriller, arbejdssko.

FARE FOR KNUSNING - Hvis basen ikke er fastgjort til gulvet, kan maskinen miste stabilitet.

Foranstaltninger, der skal iværksættes

- Fjern ikke rester fra boringen eller stykker af emner mens boret er i rotation.
- Benyt altid de personlige værnemidler under bearbejdningen: sikkerhedsbriller, arbejdssko.

OPLYSNINGER OM STØJ - De anførte støjværdier svarer til emissionsniveauerne og ikke nødvendigvis til sikre arbejdsniveauer. Skønt der foreligger et forhold mellem emissionsniveauerne og eksponeringsniveauerne, kan dette ikke benyttes til at fastlægge med sikkerhed, om yderligere foranstaltninger er nødvendige eller ej. De faktorer, som påvirker de reelle eksponeringsniveau, omfatter eksponeringens varighed, omgivelsernes egenskaber, andre støjklude, for eksempel antallet af maskiner og andre tilstødende bearbejdninger. Desuden kan eksponeringsniveauerne variere fra et land til et andet. Disse oplysninger giver dog maskinens bruger mulighed for at vurdere farerne og risiciene mere præcist.



Der bør anvendes personlige værnemidler, for at værne om hørelsen, så som høretelefoner eller ørepropper.

OPLYSNINGER OM ELEKTROMAGNETISK KOMPATIBILITET - Maskinens elektromagnetiske emissioner overstiger ikke de fastsatte begrænsninger for de forudsete brugsforhold.



Kontrollér at forsyningsanlægget er udstyret med en termomagnetsikring, der er i stand til at beskytte alle lederne mod kortslutning og overbelastning.

TILLÅTEN ANVÄNDNING - Pelarborren ska användas för borring i element av metall, trä och plast.

Ett speciellt skruvstäd för pelarborrar kan användas på arbetsbänken.

OTILLÅTEN ANVÄNDNING – DET ÄR förbjudet att:

- genomborra andra material än de som anges i listan "TILLÅTEN ANVÄNDNING",
- använda maskinen som stödpunkt.
- bearbeta organiskt material och/eller livsmedel;
- bearbeta material som på grund av bearbetningen kan avge skadliga ämnen;
- använda någon typ av smörjmedel under genomborringen.



Maskinen är inte lämpad för att användas i en miljö med explosionsrisk.

ÅTERSTÅENDE RISKER

RISK FÖR PERSONSKADOR - I händelse av oavsiktlig kontakt av kroppsdelar med verktyget i drift, avskiljande av splitter från arbetsstycket och verktygsbrott.

Försiktighetsåtgärder som ska vidtas

- Håll händerna långt borta från arbetsområdet.
- Bär alltid personlig skyddsutrustning under arbetsfasen: skyddsglasögon, arbetsskor.

RISK FÖR KLÄMSKADOR - Om basen inte har fästs vid golvet kan maskinen förlora stabilitet.

Försiktighetsåtgärder som ska vidtas

- Avlägsna inte borrningsrester eller småbitar medan verktyget roterar.
- Bär alltid personlig skyddsutrustning under arbetsfasen: skyddsglasögon, arbetsskor.

INFORMATION OM BULLER - De värden som anges för buller är emissionsnivåer och är inte nödvändigtvis säkra arbetsnivåer. Medan det finns ett samband mellan utsläppsnivåer och exponeringsnivåer kan detta inte tillförlitligt användas för att fastställa om ytterligare försiktighetsåtgärder krävs eller inte. Faktorer som påverkar den verkliga nivån för arbetstagarens exponeringsnivå inkluderar exponeringens varaktighet, egenskaperna hos miljön, andra ljudkällor, till exempel antalet maskiner och andra angränsande arbeten. Dessutom kan exponeringsnivåerna variera från land till land. Den här informationen gör det möjligt för maskinens användare att göra den bästa värderingen av farorna och riskerna.



Du bör använda personlig skyddsutrustning för att skydda hörseln, som hörselskydd eller öronproppar.

INFORMATION OM ELEKTROMAGNETISK KOMPATIBILITET - Maskinens elektromagnetiska emissioner överstiger inte gränserna som är fastställda enligt standarderna för användningsvillkoren.



Kontrollera att det finns ett termomagnetiskt skydd i matningssystemet som skyddar alla ledare mot kortslutningar och överbelastningar.

TILLATT BRUK - Søyleboremaskinen skal brukes til boring av metall-, tre- og plastelementer. På arbeidsbordet kan en spesiell skrustikke for søyleboremaskiner brukes.

IKKE TILLATT BRUK- DET ikke tillatt å:

- Gjennom bore andre metaller enn dem som er angitt i "TILLATT BRUK",
- bruke maskinen som støttepunkt,
- bearbeide organiske materialer og/eller næringsmidler,
- bearbeide materialer som kan slippe ut farlige stoffer under håndtering,
- bruke noen type smøremiddel i løpet av boringen.



Maskinen er ikke egnet for bruk i miljø med potensielt eksplosiv atmosfære.

ANDRE FARER

FARE FOR PERSONSKADE - Ved utilsiktet kontakt med deler av verktøykroppen i drift, løsgjøring av splinter fra arbeidsstykket, brudd på verktøyet.

Forholdsregler som må anvendes

- Hold hendene unna arbeidsområdet.
- Under bearbeidelse må man alltid ha på seg personlig verneutstyr: vernebriller, vernesko.

KLEMFARE - Dersom basen ikke er festet til gulvet, kan maskinen miste stabiliteten.

Forholdsregler som må anvendes

- Ikke ta ut boret eller borespon mens spissen er i bevegelse.
- Under bearbeidelse må man alltid ha på seg personlig verneutstyr: vernebriller, vernesko.

INFORMASJON OM STØY - Angitte støyverdier er emisjonsnivå og ikke nødvendigvis sikre driftsnivåer. Selv om det er sammenheng mellom emisjonsnivåer og de nivåene man utsettes for, kan ikke disse dataene benyttes med sikkerhet for å avgjøre om det er nødvendig å ta ytterligere forholdsregler. Faktorer som virker inn på operatørens reelle eksponeringsnivå er varighet, miljøets egenskaper og andre støykilder, som for eksempel antall maskiner og andre bearbeidelser i nærheten. Eksponeringsnivå kan også variere fra land til land. Oppført informasjon hjelper uansett maskinens bruker når farer og risiko skal vurderes.



Det anbefales å bruke personlig hørselsvern som øreklokker eller -propper.

INFORMASJON OM ELEKTROMAGNETISK KOMPATIBILITET - Maskinens elektromagnetiske emisjoner overskrider ikke grensene som er fastsatt i forskriftene for den planlagte bruken.



Kontroller at strømmettet er utstyrt med termobryter, som beskytter alle ledningene mot kortslutning og overbelastning.

DOZWOLONE UŻYCIE - Wiertarka kolumnowa przeznaczona jest do nawiercania elementów z metalu, drewna i tworzywa sztucznego.

Na blacie roboczym można zamontować imadło przeznaczone do wiertarek kolumnowych.

UŻYCIE NIEDOZWOLONE - ZABRANIA się:

- wykonywania nawierceń w materiałach innych niż wymienione w „ZASTOSOWANIE DOZWOLONE”;
- wykorzystywania urządzenia jako punktu podparcia.
- obróbki materiałów organicznych i/lub spożywczych;
- obróbki materiałów, które w trakcie obróbki mogą emitować substancje trujące;
- stosowania jakichkolwiek smarów podczas wiercenia.



Maszyna nie nadaje się do użycia w atmosferze potencjalnie wybuchowej.

RYZIKO RESZTKOWE

NIEBEZPIECZEŃSTWO WYPADKU - W razie przypadkowego zetknięcia części ciała z działającym narzędziem, oddzielenia się kawałków obrabianego elementu, uszkodzenia narzędzia.

Środki ostrożności, które należy wdrożyć

- Utrzymywać ręce z dala od obszaru roboczego.
- W fazie obróbki należy zawsze stosować środki ochrony indywidualnej: okulary ochronne, obuwie robocze.

NIEBEZPIECZEŃSTWO ZGNIECENIA - W przypadku braku umocowania podstawy do podłoża maszyna może utracić stabilność.

Środki ostrożności, które należy wdrożyć

- Nie usuwać pozostałości po cięciu ani odłamków, kiedy końcówka tnąca obraca się.
- W fazie obróbki należy zawsze stosować środki ochrony indywidualnej: okulary ochronne, obuwie robocze.

INFORMACJE DOTYCZĄCE HAŁASU - Podane wartości dotyczące hałasu są poziomami emisji i niekoniecznie określają bezpieczne poziomy robocze. Choć istnieje korelacja pomiędzy poziomami emisji i poziomami ekspozycji, nie może ona być stosowana w wiarygodny sposób w celu ustalenia konieczności wdrożenia dodatkowych środków ostrożności. Czynniki, które wpływają na rzeczywisty poziom ekspozycji pracownika obejmują czas trwania narażenia, charakterystykę środowiska oraz inne źródła hałasu, na przykład liczbę maszyn i innych sąsiednich procesów obróbki. Ponadto, poziom ekspozycji może się różnić dla poszczególnych krajów. Niniejsze informacje umożliwiają jednak użytkownikowi maszyny jak najlepszą ocenę zagrożeń i ryzyka.



Zaleca się stosowanie indywidualnych środków ochrony słuchu, takich jak naszniki lub zatyczki do uszu.

INFORMACJE DOTYCZĄCE KOMPATYBILNOŚCI ELEKTROMAGNETYCZNEJ - Emisje elektromagnetyczne maszyny nie przekraczają limitów określonych w normach dotyczących przewidzianych warunków użytkowania.




Sprawdzić, czy w instalacji zasilania jest obecne zabezpieczenie termomagnetyczne, mające na celu ochronę wszystkich przewodów przed zwarciami i przeciążeniami.

РАЗРЕШЕННОЕ ИСПОЛЬЗОВАНИЕ - Вертикально-сверлильный станок на колонне должен использоваться для сверления металлических, деревянных и пластмассовых элементов. На рабочей поверхности может использоваться специальный зажим для вертикальных станков.

НЕРАЗРЕШЕННОЕ ИСПОЛЬЗОВАНИЕ - СТРОГО запрещается:

- обрабатывать материалы, не указанные в разделе «РАЗРЕШЕННОЕ ИСПОЛЬЗОВАНИЕ»;
- использовать машину в качестве опоры;
- обрабатывать органические и/или пищевые материалы;
- обрабатывать материалы, которые в процессе резания могут выделять вредные вещества;
- использовать при сверлении смазывающие вещества любого типа.

 Машина не предназначена для использования в среде с потенциально взрывоопасной атмосферой.

ОСТАТОЧНЫЕ РИСКИ

РИСК НЕСЧАСТНОГО СЛУЧАЯ - При случайном контакте с работающим и инструментом, вылет осколков обрабатываемого изделия, поломка изделия.

Необходимые меры предосторожности


- Не приближать руки к рабочей зоне.
- Во время работы необходимо использовать средства индивидуальной защиты: защитные очки, защитную обувь.

ОПАСНОСТЬ РАЗДАВЛИВАНИЯ - Если основание не было закреплено к полу, машина может потерять стабильность.


Необходимые меры предосторожности

- Не убирать отходы обработки при вращающемся сверле.
- Во время работы необходимо использовать средства индивидуальной защиты: защитные очки, защитную обувь.

ДАННЫЕ ПО УРОВНЮ ШУМА - Значения, указанные для уровня шума, представляют собой уровни шумового излучения и не всегда соответствуют нормам техники безопасности. Несмотря на наличие соотношения между уровнями шумового излучения и уровнями шумового воздействия, такое соотношение не может использоваться для определения необходимости принятия дополнительных мер предосторожности. Факторы, определяющие фактический уровень шумового воздействия на работника, включают продолжительность воздействия, характеристики окружающей среды, другие источники шума, как, например, количество машин и выполнение других видов обработки в этой же зоне. Кроме того, допустимые уровни шумового воздействия могут различаться в разных странах. Однако информация по уровням шумового излучения дает пользователю возможность более точно оценить существующие опасности и риски.

 Рекомендуется использовать индивидуальные средства защиты органов слуха: наушники или противозумные вкладыши.

ИНФОРМАЦИЯ ПО ЭЛЕКТРОМАГНИТНОЙ СОВМЕСТИМОСТИ - Электромагнитное излучение машины не превышает уровни, установленные нормами для предусмотренных условий использования.

 Убедиться, что агрегат питания оснащен магнитно-термической защитой от короткого замыкания и перегрузки для всех проводников.

РАЗРЕШЕНА УПОТРЕБА - Настолната бормашина трябва да се използва за пробиване на метални, дървени, пластмасови предмети.
На работният плот може да се използва специална клема за настолни бормашины.

НЕПРЕДВИДЕНА УПОТРЕБА - ЗАБРАНЕНО е:

- да се използват материали, различни от тези, изброени в “ПОЗВОЛЕНА УПОТРЕБА”;
- да се използва машината като упорна точка.
- Обработка на органични и/или хранителни материали;
- да се работи с материали, които в процес на обработка могат да отделят вредни вещества;
- да се използва за какъвто и да било тип лубрикант в процес на пробиване.



Машината не е подходяща за използване в среда с потенциално експлозивна атмосфера.

ОСТАТЪЧНИ РИСКОВЕ

РИСК ОТ НАРАНЯВАНЕ - При случаен контакт на частите на тялото с инструмента при работа, при отделяне на части от парчето в обработка, при счупване на инструмента.

Необходими предпазни мерки

- Дръжте ръцете си далеч от работната зона.
- В етапа на обработката винаги носете лични предпазни средства: предпазни очила, работни обувки.

РИСК ОТ ПРИТИСКАНЕ - Когато основата не е захваната за пода, машината може да загуби стабилност.

Необходими предпазни мерки

- Не отстранявайте остатъците от пробиването или парчета с бургия в движение.
- В етапа на обработката винаги носете лични предпазни средства: предпазни очила, работни обувки.

ИНФОРМАЦИЯ ОТНОСНО ШУМА - Посочените стойности за шум са нива на емисия, а не непременно сигурни нива, достигани при работа. Макар да съществува връзка между нивата на емисия и нивата на експозиция, то тя не може да бъде използвана като надеждно средство за определяне дали са необходими или не допълнителни предпазни мерки. Факторите, които влияят на реалното ниво на експозиция на работника включват продължителност на експозицията, характеристики на околната среда, други източници на шум, например броя на машините и други съпътстващи обработки. Освен това, допустимите нива на експозиция могат да бъдат различни в различните държави. Тази информация дава възможност на потребителя на машината да направи по-добра оценка на опасността и на рисковете.



Необходимо е използването на лични предпазни средства за защита на слуха, като антифони или тапи за уши.

ИНФОРМАЦИЯ ОТНОСНО ЕЛЕКТРОМАГНИТНАТА СЪВМЕСТИМОСТ - Електромагнитните емисии на машината не превишават границите, определени от стандартите за предвидените експлоатационни условия.



Проверете дали в захранващата верига има магнитотермична защита, която да предпазва всички проводници от късо съединение и претоварвания.

DOPUŠTENA UPORABA - Stupna bušilica mora koristiti za bušenje dijelova od metala, drva, plastike.

Na radnoj površini se može koristiti posebni škripac za stupne bušilice.

NEDOZVOLJENA UPORABA – ZABRANJENO je:

- bušiti materijale različite od onih navedenih u „DOZVOLJENA UPORABA”
- koristiti stroj kao točku za oslonac.
- raditi s organskim materijalima i/ili namirnicama;
- raditi s materijalima koji mogu emitirati štetne tvari
- upotrebljavati bilo kakvu vrstu maziva tijekom bušenja.



Stroj nije prilagođen uporabi u prostoriji s potencijalno eksplozivnom atmosferom.

PREOSTALI RIZICI

OPASNOST OD NESREĆE - U slučaju nenamjernog dodira dijelova tijela s alatom kada radi, odvajanja krhotina s komada koji se obrađuje, pucanja alata.

Primjena mjera predostrožnosti

- Držite ruke dalje od radnog područja.
- Tijekom obrade uvijek nosite osobna zaštitna sredstva: zaštitne naočale, radne cipele.

OPASNOST OD NAGNJEČENJA - U slučaju da se postolje nije dobro pričvrstilo na pod, stroj može izgubiti stabilnost.

Primjena mjera predostrožnosti

- Ne uklanjajte ostatke bušenja ili dijelove dok se sječivo okreće.
- Tijekom obrade uvijek nosite osobna zaštitna sredstva: zaštitne naočale, radne cipele.

INFORMACIJE O BUCI - Naznačene vrijednosti predstavljaju razine emitirane buke i nisu nužno razine koje jamče siguran rad. Iako postoji uzročna veza između razina emitiranja i izloženosti, ona se ne može sa sigurnošću upotrebljavati radi utvrđivanja potrebe za primjenom dodatnih mjera predostrožnosti. Čimbenici, koji utječu na stvarnu razinu izloženosti radnika, uključuju trajanje izloženosti, svojstva ambijenta, ostale izvore buke kao što su broj strojeva i susjedne obrade. Također se razine izloženosti se mogu razlikovati od države do države. U svakom slučaju ove informacije omogućavaju korisniku stroja obavljanje najbolje procjene opasnosti i rizika.



Preporučuje se uporaba osobnih zaštitnih sredstava za sluh poput slušalica i čepića za uši.

INFORMACIJE O ELEKTROMAGNETSKOJ KOMPATIBILNOSTI - Elektromagnetske emisije stroja ne prekoračuju ograničenja propisana standardima za predviđene uvjete uporabe.



Provjerite je li se u sklop za napajanja nalazi magnetotermička zaštita koja štiti provodnike od kratkog spoja i preopterećenja.

DOZVOLJENA UPOTREBA - Stubna bušilica mora da se koristi za bušenje delova od metala, drva, plastike.

Na radnoj površini se može koristiti posebna stega za stubne bušilice.

NEDOZVOLJENA UPOTREBA - ZABRANJENO je:

- za bušenje materijala, osim onih navedenih u "DOZVOLJENA UPOTREBA";
- koristiti mašinu kao tačku oslonca.
- obrađivati organske i/ili jestive proizvode;
- obrađivati materijale koji usled obrade mogu da oslobode štetne supstance;
- upotrebljavati bilo koju vrstu maziva za vreme bušenja.

 Mašina nije namenjena upotrebi u potencijalno eksplozivnim okruženjima.

PREOSTALI RIZICI

OPASNOST OD NESREĆA - U slučaju nenamernog kontakta delova tela sa alatom kada radi, odvajanja krhotina sa komada koji se obrađuje, pucanja alata.

Mere predostrožnosti koje je potrebno primeniti


- Ruke morate da držite dalje od radnog područja.
- Za vreme obrade uvek nosite lična zaštitna sredstva: zaštitne naočare, radne cipele.

OPASNOST OD NAGNJEČENJA - U slučaju da se baza nije dobro pričvrstila na pod, mašina može da izgubi stabilnost.


Mere predostrožnosti koje je potrebno primeniti

- Nemojte da sklanjate ostatke bušenja ili velike komade dok se bušilica okreće.
- Za vreme obrade uvek nosite lična zaštitna sredstva: zaštitne naočare, radne cipele.

INFORMACIJE KOJE SE ODNOSE NA BUKU - Navedene vrednosti su nivoi emitovane buke i nisu nužno nivoi bezbednog rada. Iako postoji uzročna veza između nivoa emitovanja i nivoa izloženosti, ona se ne može sa sigurnošću koristiti radi utvrđivanja potrebe za dodatnim merama predostrožnosti. Faktori koji utiču na stvarni nivo izloženosti radnika uključuju trajanje izloženosti, svojstva ambijenta, ostali izvori buke na primer broj prisutnih mašina i obrade koje se vrše u blizini. Takođe, nivoi izloženosti se mogu razlikovati od zemlje do zemlje. Ove informacije u svakom slučaju omogućavaju korisniku mašine da izvrši najbolju procenu opasnosti i rizika.

 Savetujemo da koristite sredstva lične zaštite za zaštitu sluha, kao što su slušalice ili čepovi za uši.

INFORMACIJE KOJE SE ODNOSE NA ELEKTROMAGNETSKU KOMPATIBILNOST - Elektromagnetske emisije mašine ne prelaze granice postavljene standardima za predviđene uslove korišćenja.

 Proverite da li se u sistemu napajanja nalaze magnetotermički osigurači koji moraju da čuvaju sve provodnike od kratkog spoja izazvanog opterećenjem.

ΕΠΙΤΡΕΠΟΜΕΝΗ ΧΡΗΣΗ - Το κολωνάτο δράπανο πρέπει να χρησιμοποιείται για τη διάτρηση στοιχείων από μέταλλο, ξύλο, πλαστικό.
Στον πάγκο εργασίας μπορεί να χρησιμοποιηθεί μια συγκεκριμένη μέγγενη για κολωνάτα δράπανα.

ΜΗ ΕΠΙΤΡΕΠΟΜΕΝΗ ΧΡΗΣΗ - απαγορεύεται:

- η διάτρηση υλικών που δεν αναφέρονται στην παράγραφο «ΕΠΙΤΡΕΠΟΜΕΝΗ ΧΡΗΣΗ»,
- Η χρήση του μηχανήματος ως σημείου εναπόθεσης.
- Η επεξεργασία οργανικών υλικών ή τροφίμων;
- η επεξεργασία υλικών τα οποία ενδέχεται κατά την επεξεργασία να απελευθερώσουν βλαβερές ουσίες.
- χρησιμοποιήστε οποιοδήποτε είδος λιπαντικού κατά τη διάρκεια της διάτρησης.



Η μηχανή δεν είναι κατάλληλη για χρήση σε δυνητικά εκρηκτική ατμόσφαιρα.

ΥΠΟΛΕΙΠΟΜΕΝΟΙ ΚΙΝΔΥΝΟΙ

ΚΙΝΔΥΝΟΣ ΑΤΥΧΗΜΑΤΟΣ - Σε περίπτωση τυχαίας επαφής των μερών του σώματος με το εργαλείο σε λειτουργία, υπάρχει κίνδυνος αποκόλλησης θραυσμάτων από το τεμάχιο επεξεργασίας και ζημιάς του εργαλείου.

Προφυλάξεις προς υιοθέτηση

- Κρατήστε τα χέρια σας μακριά από την περιοχή εργασίας.
- Κατά την φάση της επεξεργασίας φορέστε πάντα τον εξοπλισμό προσωπικής προστασίας: γυαλιά ασφαλείας, παπούτσια εργασίας.

ΚΙΝΔΥΝΟΣ ΣΥΝΘΛΙΨΗΣ - Σε περίπτωση όπου η βάση δεν έχει στερεωθεί στο έδαφος, το μηχάνημα μπορεί να χάσει τη **σταθερότητά του**.

Προφυλάξεις προς υιοθέτηση

- Μην αφαιρείτε υπολείμματα (ή κομμάτια) της διάτρησης ενώ η αιχμή του εργαλείου βρίσκεται σε κίνηση.
- Κατά την φάση της επεξεργασίας φορέστε πάντα τον εξοπλισμό προσωπικής προστασίας: γυαλιά ασφαλείας, παπούτσια εργασίας.

ΠΛΗΡΟΦΟΡΙΕΣ ΣΧΕΤΙΚΑ ΜΕ ΤΟ ΘΟΡΥΒΟ - Οι τιμές που αναφέρονται για το θόρυβο είναι επίπεδα εκπομπών θορύβου και όχι απαραίτητα ασφαλή επίπεδα εργασίας. Ενώ υπάρχει συσχέτιση μεταξύ των επιπέδων εκπομπών και των επιπέδων έκθεσης, αυτό δεν μπορεί να χρησιμοποιηθεί με αξιοπιστία για να καθοριστεί εάν απαιτούνται ή όχι περισσότερες προφυλάξεις. Οι παράγοντες που επηρεάζουν το πραγματικό επίπεδο της έκθεσης του εργαζομένου περιλαμβάνουν τη διάρκεια της έκθεσης, τα χαρακτηριστικά του περιβάλλοντος, άλλες πηγές θορύβου, για παράδειγμα, τον αριθμό των μηχανών και άλλων γειτονικών διεργασιών. Επιπλέον, τα επίπεδα έκθεσης μπορούν να ποικίλουν από χώρα σε χώρα. Αυτή η πληροφορία καθιστά τον χειριστή ικανό να χειριστεί την μηχανή και να κάνει την καλύτερη εκτίμηση των κινδύνων και των ρίσκων.



Θα πρέπει να χρησιμοποιηθούν μέσα ατομικής προστασίας της ακοής, όπως ακουστικά ή ωτοασπίδες.

ΠΛΗΡΟΦΟΡΙΕΣ ΣΧΕΤΙΚΑ ΜΕ ΤΗΝ ΗΛΕΚΤΡΟΜΑΓΝΗΤΙΚΗ ΣΥΜΒΑΤΟΤΗΤΑ - Οι ηλεκτρομαγνητικές εκπομπές από το μηχάνημα δεν υπερβαίνουν τα όρια που ορίζονται από τα πρότυπα για τις προβλεπόμενες συνθήκες χρήσης.



Βεβαιωθείτε ότι στο σύστημα τροφοδοσίας υφίσταται μια μαγνητοθερμική προστασία για την προστασία όλων των αγωγών από τα βραχυκυκλώματα υπερθέρμανσης.

ATĻAUTĀ LIETOŠANA - Statīva urbja mašīna ir paredzēta metāla, koka, plastmasas materiālu urbšanai.

Uz galda virsmas var tikt novietotas atbilstošas skrūvspīles, kas paredzētas statīva urbja mašīnas nostiprināšanai.

NEATĻAUTA IZMANTOŠANA - Ir aizliegts:

- urbt materiālus, kas nav uzskaitīti sadaļā "ATĻAUTĀ IZMANTOŠANA";
- izmantot mašīnu kā atbalsta punktu.
- apstrādāt organiskos un/vai pārtikas materiālus;
- apstrādāt materiālus, kas apstrādes rezultātā izdala kaitīgas vielas;
- urbšanas laikā izmantot jebkāda veida smērvielas.



Mašīna nav piemērota izmantošanai sprādzienbīstamā vidē.

ATLIKUŠĪE RISKI

SAVAINOŠANĀS RISKS - Ķermeņa daļu nejauša saskarsme ar iedarbinātu darbarīku, atlekušām daļiņām apstrādes procesā, instrumenta salūšanas gadījumā.

Piesardzības pasākumi

- Turiet rokas prom no darba zonas.
- Apstrādes laikā vienmēr lietojiet individuālos aizsardzības līdzekļus: aizsargbrilles un darba apavus.

SASPIEŠANAS RISKS - Gadījumā, ja iekārta nav tikusi kārtīgi nostiprināta, tā var nebūt stabila.

Piesardzības pasākumi

- Nenovāciet urbšanas atkritumus vai atgriezumus, kamēr gals griežas.
- Apstrādes laikā vienmēr lietojiet individuālos aizsardzības līdzekļus: aizsargbrilles un darba apavus.

INFORMĀCIJA SAISTĪBĀ AR TROKSNI - Norādītie trokšņa līmeņi attiecas uz emisijas līmeņiem, un tie ne vienmēr atbilst droša darba līmenim. Neskatoties uz to, ka pastāv korelācija starp emisijas un iedarbības līmeņiem, to nevar droši izmantot, lai noteiktu, vai nav nepieciešami papildu drošības pasākumi. Faktori, kas ietekmē faktisko trokšņa līmeni uz darbinieku, ietver iedarbības ilgumu, vides apstākļus, citus trokšņa avotus, piem., iekārtu skaitu, un citus blakus notiekošos apstrādes procesus. Turklāt iedarbības līmenis katrā valstī var būt atšķirīgs. Šī informācija iekārtas lietotājam var noderēt, lai labāk novērtētu apdraudējumus un riskus.



Ieteicams izmantot individuālos dzirdes aizsardzības līdzekļus, piemēram, ausiņas vai ausu aizbāžņus.

INFORMĀCIJA PAR ELEKTROMAGNĒTISKO SADERĪBU - Elektromagnētiskās emisijas iekārtā nepārsniedz ierobežojumus, ko nosaka standarti attiecībā uz paredzētajiem lietošanas apstākļiem.



Pārļiecinieties, vai strāvas piegādes sistēma ir aprīkota ar termomagnētiskajiem aizsargiem, kuri aizsargā visus vadus pret īsslēgumiem un pārslodzi.

LEISTINAS NAUDOJIMAS - Gražtas su stovu turi būti naudojamas gręžti metalines, medines, plastikines dalis.

Ant darbatalio gali būti naudojamas specialus gražtams su stovu skirtas gnybtas.

NELEISTINAS NAUDOJIMAS - draudžiama:

- gręžti kitas medžiagas, negu išvardyta skyriuje „LEIDŽIAMAS NAUDOJIMAS“;
- naudoti įrenginį kaip atramos tašką;
- pjaustyti organines ir (arba) maisto medžiagas;
- pjaustyti medžiagas, kurių apdirbimo metu gali išskirti nuodingas medžiagas;
- gręžiant naudoti bet kokius lubrikantus.



Įrenginys nėra pritaikytas naudoti galimai sprogoje aplinkoje.

IŠLIEKANTI RIZIKA

NELAIMINGO ATSTITIKIMO PAVOJUS - Jei atsitiktinai kūno dalys prisilies prie veikiančio įrankio, nuo apdirbamo produkto atskils dalelių, įrankis sulūš.

Atsargumo priemonės, kurių reikia imtis

- Laikyti rankas atokiai nuo darbinės zonos.
- Apdirbimo etapo metu visada dėvėti asmenines apsaugos priemones: apsauginius akinius, darbinius batus.

SUSPAUDIMO PAVOJUS - Jei pagrindas nebus pritvirtintas prie grindų, įrenginys gali tapti nestabilus.

Atsargumo priemonės, kurių reikia imtis

- Nešalinti gręžimo likučių ar metalo gabaliukų antgaliui judant.
- Apdirbimo etapo metu visada dėvėti asmenines apsaugos priemones: apsauginius akinius, darbinius batus.

SU TRIUKŠMU SUSIJUSI INFORMACIJA – Nurodytos triukšmo vertės yra emisijos lygiai, nebūtinai sutampantys su saugaus darbo lygiais. Kadangi yra santykis tarp triukšmo lygio ir laiko, praleidžiamo triukšmingoje aplinkoje, šie parametrai negali būti besąlygiškai naudojami nustatyti, ar reikia papildomų apsauginių priemonių ar ne. Realią darbuotojo padėtį įtakojantys faktoriai apima triukšmo poveikio trukmę, aplinkos sąlygas, kitus triukšmo šaltinius, pavyzdžiui, įrenginių skaičių ir kitus šalia atliekamus apdirbimo veiksmus. Be to, triukšmo poveikio lygiai gali skirtis priklausomai nuo šalies. Ši informacija leidžia įrenginio naudotojui geriau įvertinti galimus pavojus bei riziką.



Derėtų naudoti asmenines klausos apsaugos priemones, pvz. ausines ar ausų kamštukus.

SU ELEKTROMAGNETINIŲ SUDERINAMUMU SUSIJUSI INFORMACIJA – Įrenginio elektromagnetinė spinduliuotė neviršija naudojimo sąlygoms numatytų ribų.



Patikrinkite, ar elektros maitinimo įrenginys turi magnetoterminę apsaugą, kad visi trumpojo jungimo grandinių laidininkai būtų apsaugoti nuo perkrovos.

UTILIZARE PERMISĂ - Mașina de găurit tip coloană trebuie utilizată pentru găurirea componentelor din metal, lemn și plastic.

Pe planul de lucru poate fi utilizată o menghină specifică pentru mașini de găurit tip coloană.

UTILIZARE NEPERMISĂ - SE interzice:

- perforarea unor materiale diferite de cele enumerate în nell“UTILIZARE PERMISĂ”;
- folosirea uilajului ca punct de sprijin.
- prelucrarea materialelor organice și/sau alimentare;
- prelucrarea materialelor care pot, ca urmare a prelucrării, să emită substanțe nocive;
- utilizarea oricărui tip de lubrifiant în timpul perforării.



Mașina nu este potrivită pentru utilizarea într-un mediu cu atmosferă potențial explozivă.

RISCURI REZIDUALE

PERICOL DE ACCIDENT - În caz de contact accidental între părți ale corpului și unealta aflată în funcțiune, în caz de desprindere a schijelor din piesa aflată în prelucrare, în caz de rupere a uneltei.

Măsuri de precauție ce trebuie adoptate

- Țineți mâinile la distanță de zona de lucru.
- În faza de prelucrare purtați întotdeauna echipamentul individual de protecție: ochelari de protecție, încălțăminte de lucru.

PERICOL DE STRIVIRE - În cazul în care baza nu a fost fixată la sol, mașina își poate pierde stabilitatea.

Măsuri de precauție ce trebuie adoptate

- Nu îndepărtați reziduurile de perforare sau resturile cu lama care se rotește.
- În faza de prelucrare purtați întotdeauna echipamentul individual de protecție: ochelari de protecție, încălțăminte de lucru.

INFORMAȚII REFERITOARE LA ZGOMOT - Valorile indicate pentru zgomot sunt niveluri de emisie de zgomot și nu sunt în mod necesar niveluri de lucru în condiții de siguranță. Deși există o corelație între nivelurile de emisie și cele de expunere, acest lucru nu poate fi utilizat în mod fiabil pentru a determina dacă sunt necesare sau nu măsuri de precauție suplimentare. Factorii care influențează nivelul actual de expunere a operatorului includ durata de expunere, caracteristicile mediului, alte surse de zgomot, de ex. numărul de mașini și alte procese adiacente. Mai mult decât atât, nivelurile de expunere pot varia de la o țară la alta. Aceste informații permit, totuși, utilizatorul aparatului să evalueze cât mai bine pericolele și riscurile.



Se recomandă utilizarea echipamentelor de protecție personală pentru auz, precum căști sau dopuri pentru urechi.

INFORMAȚII PRIVIND COMPATIBILITATEA ELECTROMAGNETICĂ - Emisiile electromagnetice ale mașinii nu depășesc limitele definite de normele pentru condițiile de utilizare prevăzute.



Verificați ca în cadrul instalației de alimentare să fie prezentă o protecție magnetotermică în măsură să protejeze toți conductorii împotriva scurtcircuitelor și a supraîncărcării.

POVOLENÉ POUŽITIE - Stojanová vŕtačka musí byť používaná na vŕtanie kovových, drevených, plastových dielov.

Na pracovnej ploche je možné použiť špeciálnu svorku pre stojanovú vŕtačku.

NEPOVOLENÉ POUŽÍVANIE - JE zakázané:

- vŕtať materiály iné ako tie, ktoré sú uvedené v časti „POVOLENÉ POUŽITIE“,
- používať stroj ako operný bod,
- spracovávať organické a/alebo potravinárske materiály,
- spracovávať materiály, ktoré môžu v priebehu spracovania uvoľňovať škodlivé látky,
- používať akýkoľvek typ maziva v priebehu vŕtania.



Stroj nie je vhodný na použitie v prostredí s potenciálne výbušnou atmosférou.

ZVYŠKOVÉ RIZIKÁ

NEBEZPEČENSTVO ZRANENIA - V prípade náhodného dotyku častí tela s pracovným nástrojom, odtrhnutia triesok od obrábaného dielu, zlomenia nástroja.

Ochranné opatrenia, ktoré je potrebné prijať

- Ruky držte vzdialené od pracovného priestoru.
- Pri fáze opracovania vždy používajte osobné ochranné pracovné prostriedky: bezpečnostné okuliare, pracovné topánky.

NEBEZPEČENSTVO POMLIAŽDENIA - Ak základňa nebola upevnená k podlahe, zariadenie môže stratiť stabilitu.

Ochranné opatrenia, ktoré je potrebné prijať

- Neodstraňujte zvyšky z vŕtania alebo úlomky, keď sa vrták otáča.
- Pri fáze opracovania vždy používajte osobné ochranné pracovné prostriedky: bezpečnostné okuliare, pracovné topánky.

INFORMÁCIE O HLUKU - Hodnoty uvedené pre hluk sú emisnými úrovňami a nie nevyhnutne úrovňami bezpečnej práce. Zatiaľ čo existuje vzťah medzi hladinami emisií a hladinami expozície, nie je možné aplikovať tento vzťah pre účely posúdenia, či je alebo nie je potrebné používať iné opatrenia. Faktory, ktoré ovplyvňujú reálnu úroveň expozície pracovníka zahŕňajú trvanie expozície, charakteristiky prostredia, iné zdroje hluku, napríklad počet strojov a iné práce v blízkosti. Okrem toho sa úrovne expozície môžu v jednotlivých krajinách líšiť. Každopádne tieto informácie umožňujú užívateľovi stroja čo najlepšie zhodnotenie nebezpečenstiev a rizík.



Vhodné je používanie osobných prostriedkov na ochranu sluchu, ako sú sluchátka alebo zátky do uší.

INFORMÁCIE O ELEKTROMAGNETICKEJ KOMPATIBILITE - Elektromagnetické emisie stroja nepresahujú limity stanovené predpismi pre predpokladané podmienky používania.



Preverte, či sa v elektrickej inštalácii nachádza magnetotermická ochranná poistka schopná ochrániť všetky vodiče pred skratom a preťažením.

RENDELTETÉSSZERŰ HASZNÁLAT - Az oszlopos fűrógépet használhatják fém, fa és műanyag elemek fűrésására.

A munkaasztalon az oszlopos fűrógépekhez kialakított befogó berendezést is használhatnak.

NEM RENDELTÉSSZERŰ HASZNÁLAT - TI los:

- a „RENDELTÉSSZERŰ HASZNÁLAT”-ban felsorolt anyagoktól eltérő anyagok fűrésése;
- a gép használata támaszkodási pontként.
- szerves anyagokat és/vagy élelmiszereket megmunkálni;
- olyan anyagokat megmunkálni, amelyek a megmunkálás során káros anyagokat bocsáthatnak ki;
- bármilyen típusú kenőanyagot használni vágás közben.



A gépet nem lehet robbanásveszélyes légkörű helyiségben használni.

FENNMARADÓ KOCKÁZATOK

BALESETVESZÉLY - Ha véletlenül hozzáér a működő szerszámhoz, ha szilánkok válnak le a munkadarabról, vagy ha a szerszám eltörik.

Elővigyázatossági intézkedések, amelyeket be kell tartani

- A kezét tartsa távol a munkaterülettől.
- Megmunkálásnál mindig viseljen egyéni védőeszközöket: balesetvédelmi szemüveget, munkavédelmi cipőt.

ÖSSZENYOMÁS VESZÉLYE - Ha a gépet nem rögzítették megfelelően a padlóhoz, elveszítheti a **stabilitását**.

Elővigyázatossági intézkedések, amelyeket be kell tartani

- Ne távolítsa el vágási maradókat vagy nagyobb darabot miközben a fűrészlap forog.
- Megmunkálásnál mindig viseljen egyéni védőeszközöket: balesetvédelmi szemüveget, munkavédelmi cipőt.

ZAJKIBOCSÁTÁSSAL KAPCSOLATOS INFORMÁCIÓK - A feltüntetett zajértékek kibocsátási értékek, és nem feltétlenül felelnek meg a biztonságos munkavégzés feltételeinek. Bár összefüggés van a kibocsátási szint és az expozíció szintje között, ez az összefüggés nem használható megbízhatóan annak eldöntéséhez, hogy szükség van-e további óvintézkedések meghatározására. A dolgozóra vonatkozó tényleges expozíciós értéket meghatározó tényezők a következők: az expozíció időtartama, a környezet jellemzői, más zajforrások, például a gépek száma és egyéb közeli munkavégzések. Az expozíció határértékei különbözőek lehetnek az egyes országokban. Ezen információk lehetővé teszik a gép használója részére, hogy a legpontosabban felmérje a veszélyeket és a kockázatokat.



Javasoljuk hallásvédő egyéni védőeszközök, mint pl. fülvédő vagy fül dugó használatát.

ELEKTROMÁGNESES ÖSSZEFÉRHETŐSÉGGEL KAPCSOLATOS INFORMÁCIÓK - A gép elektromágneses kibocsátása nem haladja meg a szabványokban a rendeltetés szerű használathoz előírt szintet.



Ellenőrizze, hogy a táphálózaton van-e olyan automata biztosíték, amely megvédi a vezetékeket a rövidzárlattól és a túlterheléstől.

LUBATUD KASUTUSALA - Puurpink kasutatakse metallist, puidust ja plastmassist detailide puurimiseks.

Töölaua võib kasutada spetsiaalselt puurpinkidele mõeldud kruustange.

KEELATUD KASUTAMINE - ON keelatud:

- puurida materjale, mis erinevad "LUBATUD KASUTUSALAS" loetletust
- kasutada masinat toetuskojana.
- töödelda orgaanilisi materjale ja/või toitaineid;
- lõigata materjale, millest võib tööprotsessi käigus vabaneda toksilisi aineid;
- kasutada puurimise ajal mistahes laadi määrdeaineid.



See seade ei ole sobilik kasutamiseks potentsiaalselt plahvatusohtlikes keskkondades.

VÕIMALIKUD OHUD

VIGASTUSOHT - Kehaosade juhusliku kokkupuute korral töötava tööriistaga, kildude eemaldumise korral töödeldava detaili küljest, tööriista purunemisel.

Ettevaatusabinõud

- Hoidke käed tööpiirkonnast eemal.
- Tööriistaga töötades kandke alati vajalikke isikukaitsevahendeid: kaitseprille, turvajalanõusid.

MULJUMISOHT - Kui alust ei kinnitata pöranda külge, võib masin stabiilsuse kaotada.

Ettevaatusabinõud

- Ärge eemaldage kunagi puurimisjääke ega seadmest väljuvaid osakesi kui ots pöörleb.
- Tööriistaga töötades kandke alati vajalikke isikukaitsevahendeid: kaitseprille, turvajalanõusid.

MÜRATASEME TEAVE - Mürataseme väärtused tähistavad emissioonitaset ning mitte tingimata ohutu töötegemise taset. Emissioonitasemete ja mõjutasemete vahel on seos, kuid seda seost ei saa võtta ettevaatusabinõude rakendamise vajaduse hindamise usaldusväärseks aluseks. Kasutajani jõudva tegeliku müra mõju oleneb müra avaldumise kestusest, keskkonnaoludest ja muudest müraallikatest, nt masinate ja muude lähedal asuvate seadmete hulgast. Lubatud müratasemed võivad ka riigiti erineda. See teave aitab masina kasutajal siiski ohte ja riske paremini hinnata.



Soovituslik on kasutada sobivaid kuulmiskaitsevahendeid, nt kõrvaklappe või kõrvatroppe.

TEAVE ELEKTROMAGNETILISE ÜHILDUVUSE KOHTA - Seadmest vabanevate elektromagnetiliste emissioonide tasemed ei ületa asjakohaste standardite piirnorme ettenähtud kasutustingimuste korral.



Veenduge, et elektritoite süsteem on varustatud termomagnetilise automaatkaitsmega, mis kaitseb kõiki elektrijuhte lühise ja ülekoormuse eest.

POVOLENÉ POUŽITÍ - Sloupová vrtačka musí být používána k vrtání kovových, dřevěných, plastových dílů.

Na pracovní ploše je možné použít speciální svěrku pro sloupovou vrtačku.

NEPOVOLENÉ POUŽITÍ - JE zakázáno:

- vrtat otvory do materiálů jiných než jsou ty, které jsou uvedeny v části „POVOLENÉ POUŽITÍ“,
- používat stroj jako opěrný bod,
- zpracovávat organické a /nebo potravinové materiály,
- zpracovávat materiály, které mohou v důsledku zpracování uvolňovat škodlivé látky,
- používat jakékoliv typy maziva během vrtání.



Stroj není vhodný k použití v prostředí s potenciálně výbušnou atmosférou.

ZBYTKOVÁ RIZIKA

NEBEZPEČÍ ZRANĚNÍ - V případě náhodného dotyku částí těla s pracovním nástrojem, odtržení třísek od obrobku, zlomení nástroje.

Opatření, která je třeba přijmout

- Ruce udržujte vzdálené od pracovního prostoru.
- Během fáze zpracování vždy používejte osobní ochranné pracovní prostředky: bezpečnostní brýle, pracovní boty.

NEBEZPEČÍ POHMOŽDĚNÍ - Pokud základna nebyla upevněna k podlaze, zařízení může ztratit stabilitu.

Opatření, která je třeba přijmout

- Neodstraňujte zbytky z vrtání nebo úlomky, pokud se vrták otáčí.
- Během fáze zpracování vždy používejte osobní ochranné pracovní prostředky: bezpečnostní brýle, pracovní boty.

INFORMACE O HLUKU - Uvedené hodnoty představují stupeň emisí a nemusí vždy znamenat bezpečnou úroveň při práci. Existuje vztah mezi hladinou emisí a hladinou hluku, které je možné se vystavit, nedá se ale s jistotou usuzovat, zda jsou nebo nejsou nutná další opatření. Faktory, které ovlivňují skutečný stupeň expozice pracovníka zahrnují délku trvání expozice, charakteristiku prostředí, jiné zdroje emisí, např. počet strojů a jiných okolních prací. Kromě toho hladiny expozice se mohou v jednotlivých zemích lišit. Uvedené informace dovolují uživateli stroje co nejlépe zhodnotit nebezpečí a rizika.



Je vhodné používat osobních ochranných prostředků na ochranu sluchu, jako jsou sluchátka nebo zátky do uší.

INFORMACE O ELEKTROMAGNETICKÉ KOMPATIBILITĚ - Elektromagnetické emise stroje nepřekračují limity stanovené předpisy pro předpokládané podmínky používání.



Ověřte, zda se v napájecím systému nachází magnetotermická ochrana schopná ochránit všechny vodiče před zkratem a přetížením.

DOVOLJENA UPORABA - Stebrni vrtalni stroj se mora uporabljati za vrtanje kovinskih, lesenih in plastičnih elementov.

Na delovni površini lahko uporabite poseben primež za stebrne vrtalne stroje.

NEDOVOLJENA UPORABA – prepovedano je:

- vrtati v materiale, ki niso na seznamu DOVOLJENA UPORABA;
- stoj uporabljati kot točko naslona.
- obdelovati organske materiale in/ali živila;
- obdelovati materiale, ki zaradi obdelave lahko oddajajo škodljive snovi;
- uporaba kakršnih koli maziv med vrtanjem.



Stroj ni primeren za uporabo v potencialno eksplozivnih atmosferah.

OSTALE NEVARNOSTI

NEVARNOST NESREČE - Če del telesa pride v stik z delujočim orodjem, z odkrušenimi delci med obdelavo, delci, ki se odlomijo od naprave.

Previdnostni ukrepi

- Ne približujte rok delovnemu območju.
- Med obdelavo vselej uporabljajte osebno varovalno opremo: zaščitna očala, delovna obutev.

NEVARNOST STISKA - Če podlaga ni bila pritrjena na tla, bi stroj lahko postal nestabilen.

Previdnostni ukrepi

- Ne odstranjujte ostankov vrtanja in delcev, medtem ko se konica premika.
- Med obdelavo vselej uporabljajte osebno varovalno opremo: zaščitna očala, delovna obutev.

PODATKI O HRUPU - Navedene vrednosti hrupa so ravni emisij in niso nujno ravni, pri katerih je zagotovljeno varno delo. Med ravnmi emisij in ravnmi izpostavljenosti sicer obstaja povezava, vendar se nanjo ne gre zanašati pri odločanju, ali so potrebni morebitni dodatni zaščitni ukrepi proti hrupu. Dejavniki, ki vplivajo na dejansko raven izpostavljenosti delavca hrupu, so med drugim čas izpostavljenosti, značilnosti okolja, drugi viri hrupa, na primer število drugih strojev in druge vrste obdelav v bližini. Poleg tega se lahko dovoljene ravni izpostavljenosti od države do države razlikujejo. Kljub temu navedene informacije uporabniku stroja omogočajo boljše zavedanje nevarnosti in tveganj.



Priporočljiva je uporaba osebne varovalne opreme za zaščito sluha, kot so naušniki ali ušesni čepki.

PODATKI O ELEKTROMAGNETNI ZDRUŽLJIVOSTI - Elektromagnetna sevanja stroja ne presegajo mejnih vrednosti, ki jih določajo standardi za predvidene pogoje uporabe.



Prepričajte se, da je na napajalnem sistemu vgrajeno zaščitno stikalo, ki vse vodnike ščiti pred kratkim stikom in preobremenitvijo.

İZİN VERİLEN KULLANIM - Matkap tezgahı metal, ahşap, plastik parçaları delmek için kullanılmalıdır.
İşlem tablasında matkap tezgahları için özel bir mengene kullanılabilir.

İZİN VERİLMİYEN KULLANIM - Yasak olan hususlar:

- "İZİN VERİLEN KULLANIM" kısmında belirtilenlerden farklı malzemelerin delinmesi;
- makinenin dayanak noktası olarak kullanılması;
- organik ve/veya gıda malzemelerinin işlenmesi;
- işleme sonucunda zararlı maddeler çıkarabilecek malzemelerin işlenmesi;
- kesim sırasında her türlü yağlayıcı maddenin kullanılması.



Makine potansiyel patlayıcı atmosfer içeren ortamda kullanıma uygun değildir.

KALINTI RİSKLERİ

KAZA TEHLİKESİ - Takım işlemdeyken, vücut parçalarının kaza eseri teması, işlemdeki parçadan kıymık ayrılması, takımın bozulması durumunda.

Alınması gereken önlemler

- Ellerinizi çalışma alanından uzak tutunuz.
- Çalışma sırasında daima kişisel koruyucu ekipmanlar: emniyet gözlüğü, emniyetli iş ayakkabısı giyiniz.

EZİLME TEHLİKESİ - Tabanın zemine sabitlenmemiş olması durumunda makine dengesini kaybedebilir.

Alınması gereken önlemler

- Bıçak ağız dönerken delme artığı ve talaşları almayınız.
- Çalışma sırasında daima kişisel koruyucu ekipmanlar: emniyet gözlüğü, emniyetli iş ayakkabısı giyiniz.

GÜRÜLTÜ İLE İLGİLİ BİLGİLER - Gürültü değerleri emisyon seviyeleridir ve ille de güvenli çalışma seviyeleri olması gerekmez. Emisyon seviyeleri ile maruz kalma seviyeleri arasında bir ilişki olmakla birlikte, bu başka önlemlerin gerekli olup olmadığını belirlemek amacıyla güvenilir bir şekilde kullanılamaz. Çalışanın gerçek maruziyet seviyelerini etkileyen faktörlere maruziyet süresi, ortam özellikleri, diğer gürültü kaynakları, örneğin makinelerin ve beraberindeki diğer işlemlerin sayısı da dahil edilmektedir. Ayrıca maruz kalma seviyeleri ülkeden ülkeye farklılık gösterebilir. Bu bilgiler makine kullanıcılarını tehlike ve risklerin değerlendirmesini en iyi bir şekilde yapacak hale getirmelidir.

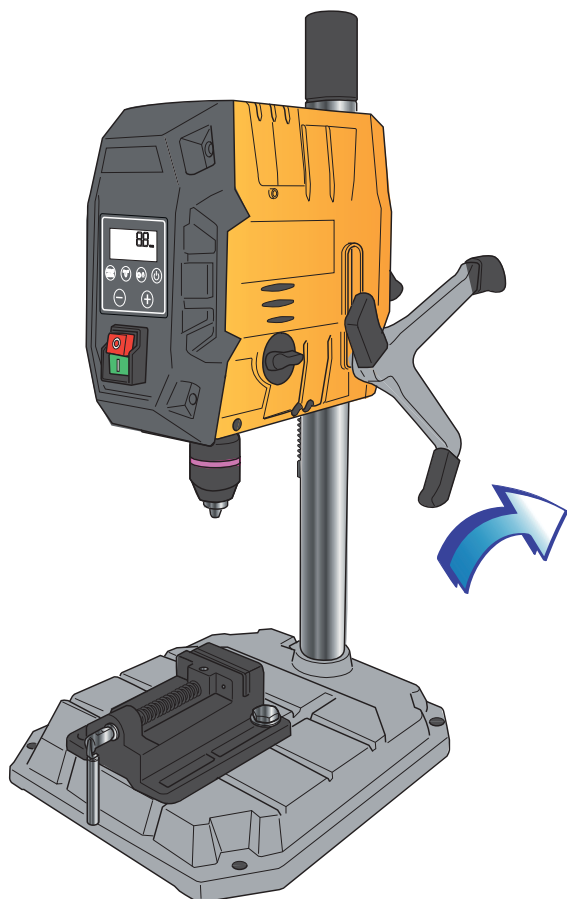


Kulaklık veya kulak tıkacı gibi kişisel işitme koruma kullanmanız gerekmektedir.

ELEKTROMANYETİK UYUMLULUK HAKKINDA BİLGİLER - Makinenin elektromanyetik emisyonları öngörülen kullanım şartlarına ilişkin standartlarla belirlenen sınırları aşmaz.



Güç besleme sisteminde tüm iletkenleri kısa devre ve aşırı yüklemekten korumak için uygun bir koruma olup olmadığını denetleyin.



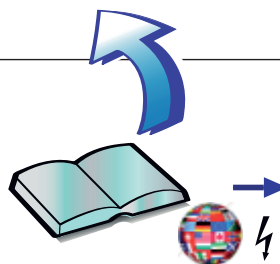
Art. **DIGI Max 13** BENCH DRILL Cod. 8.08.61.36

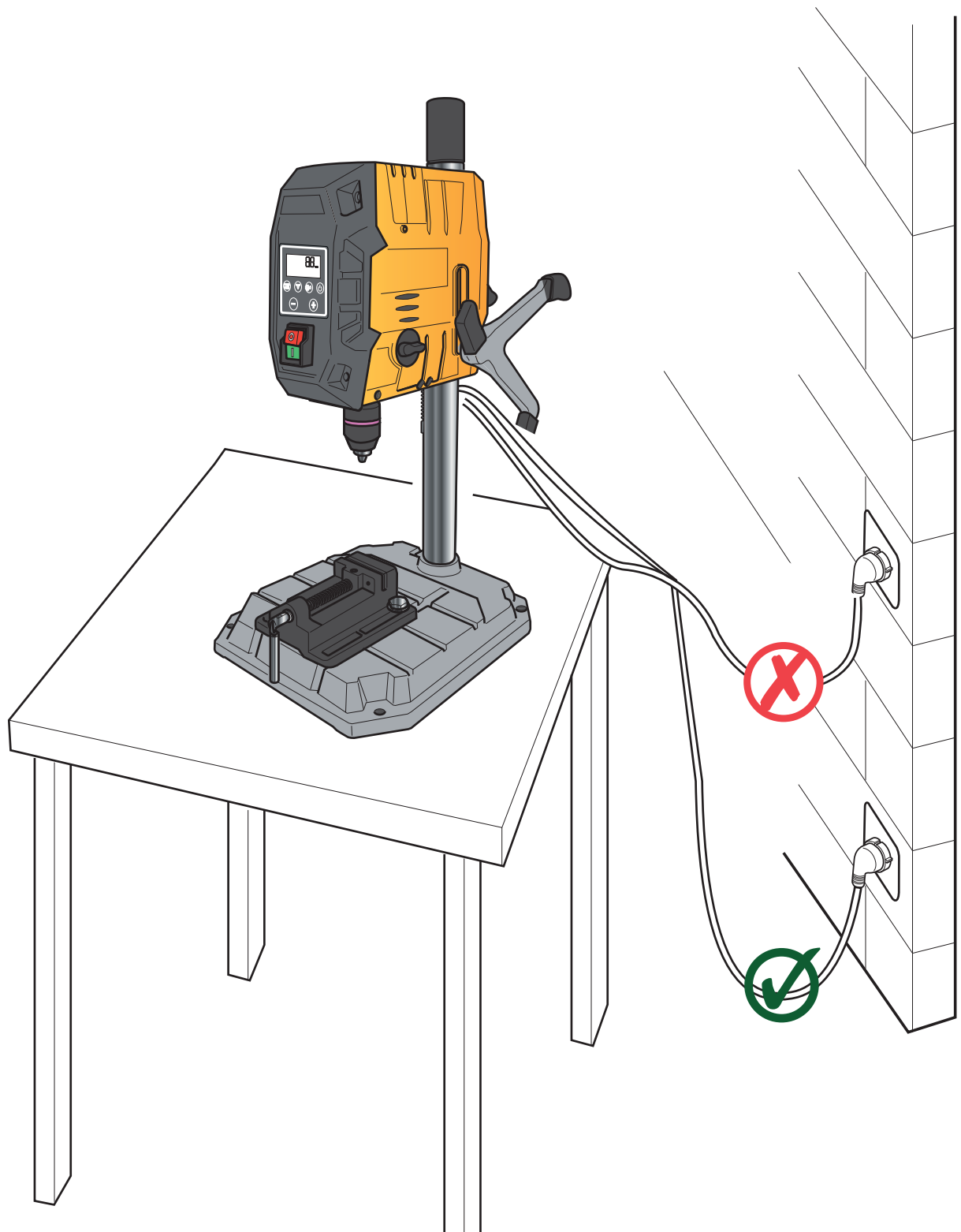
V 230 Hz 50 n° mirr 220-2550 W 720 A 3.4 IPX0

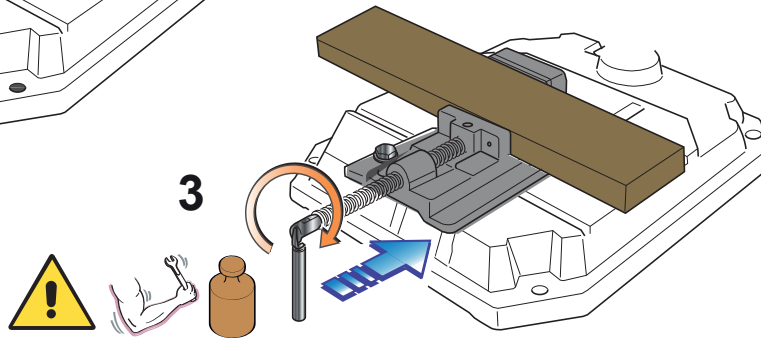
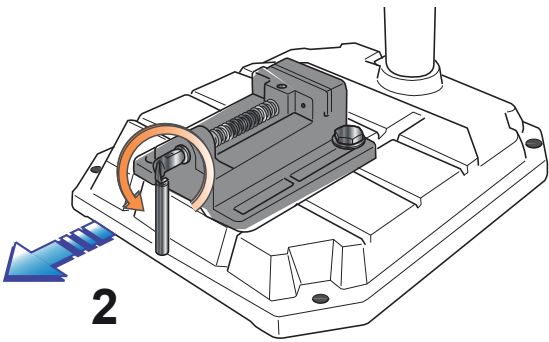
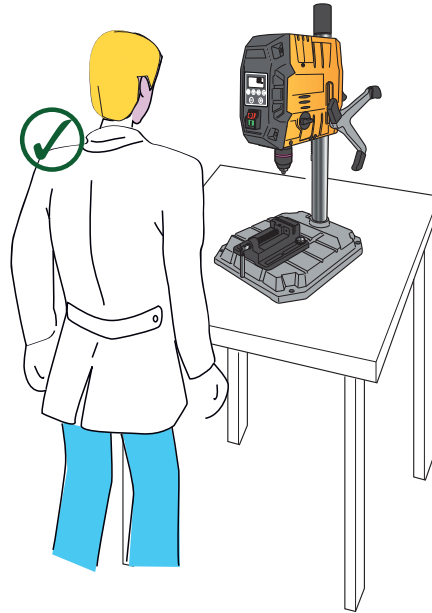
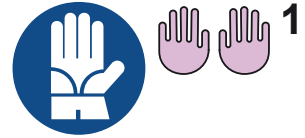
S/N []

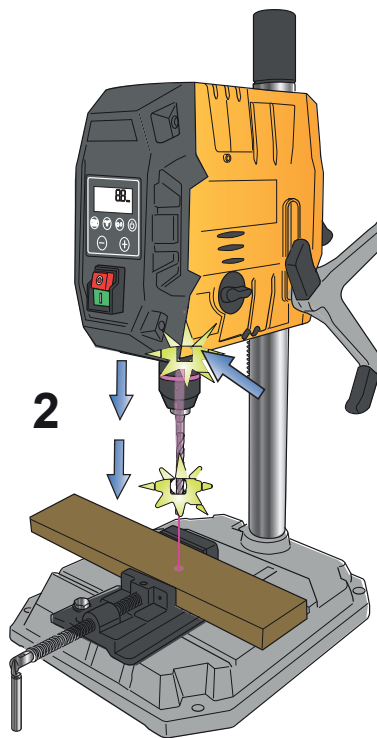
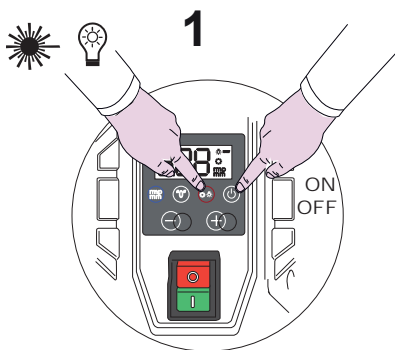
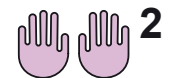
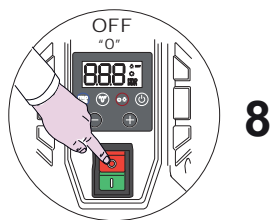
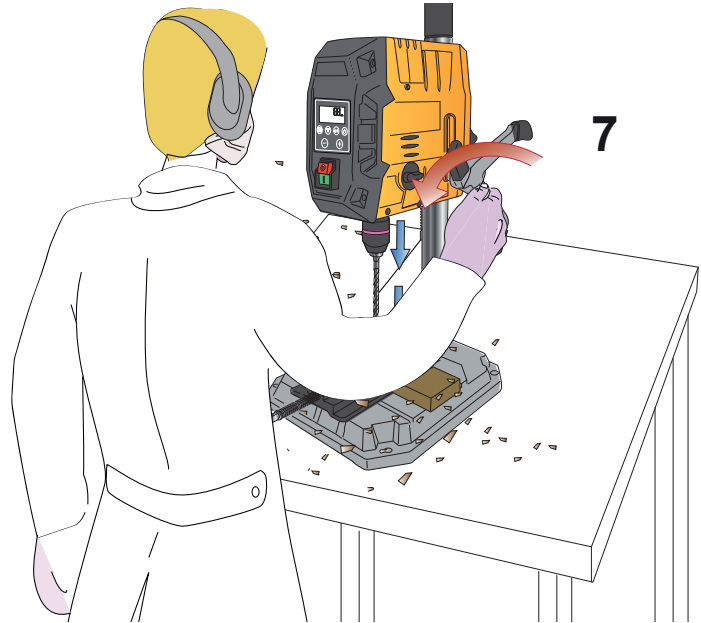
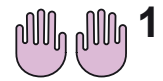
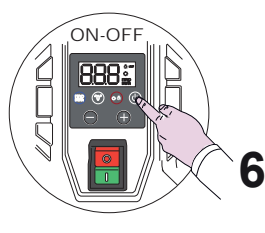
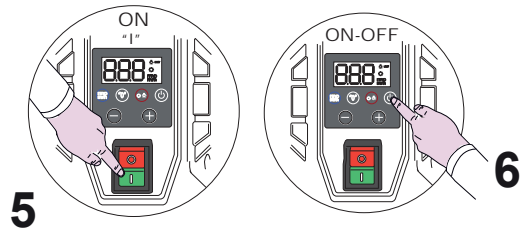
FEMI (Bo) Italia
Castel Guelfo
Via del Lavoro 4
www.femi.it

Kg 8,5



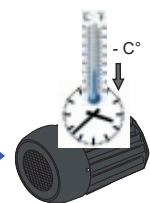
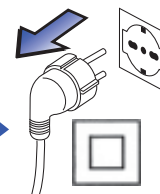
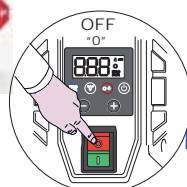
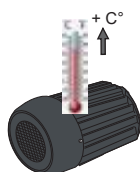
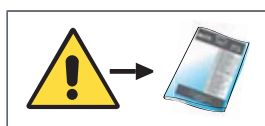


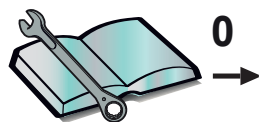
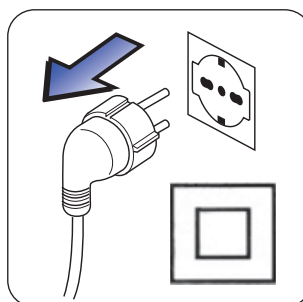
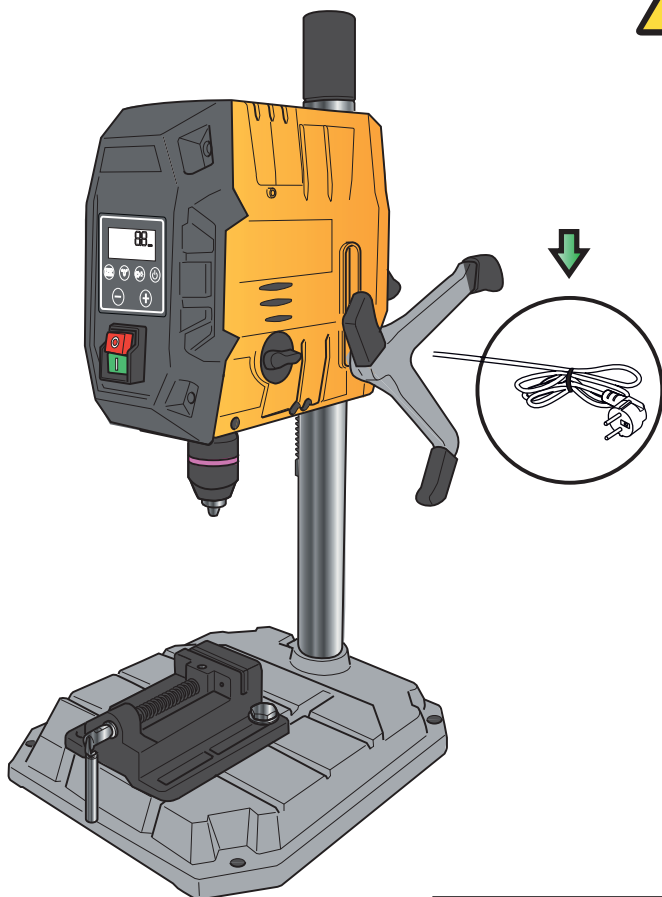


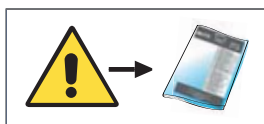
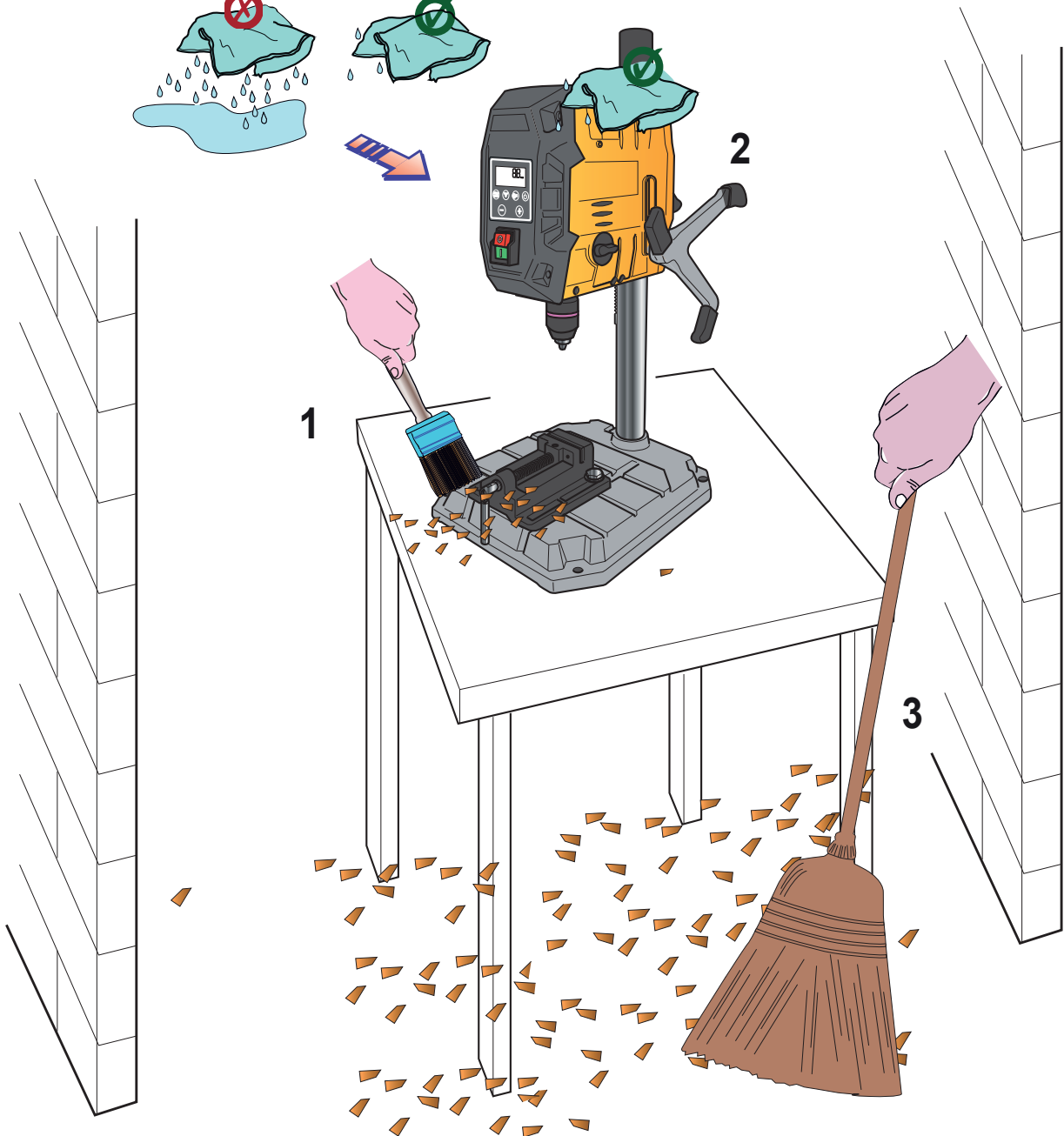
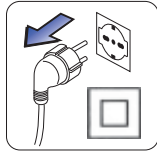
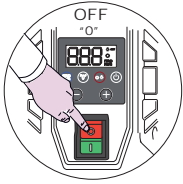


ATTENZIONE - RADIAZIONE LASER.
NON FISSARE IL FASCIO DI LUCE.
RISPARNE LASER DI CLASSE 2
LUNGHEZZA D'ONDA: 650 nm
POTENZA IN USCITA: < 1 mW

CAUTION - LASER RADIATION.
DO NOT STARE IN TO BEAM
CLASS II LASER APPLIANCE
WAVE LENGTH: 650 nm
OUTPUT POWER: < 1 mW







IT MANUTENZIONE



PRIMA DI ESEGUIRE QUALSIASI INTERVENTO DI MANUTENZIONE, FERMARE LA MACCHINA E FARLA RAFFREDDARE.



- indossare i guanti di protezione.

Interventi eseguibili dall'operatore:

Controllo pulsante di arresto..... ogni 8 h
Controllo dispositivi di comando ogni 8 h
Controllo visivo integrità ripari ogni 8 h

Interventi eseguibili dal manutentore:

Controllo interno del vano motore ogni 160 h
Controllo dell'apparecchiatura elettrica ogni 480 h
Controllo isolamento elettrico motore..... ogni 960 h

IT PULIZIA



PRIMA DI ESEGUIRE QUALSIASI INTERVENTO DI PULIZIA, FERMARE LA MACCHINA E FARLA RAFFREDDARE.



- indossare i guanti di protezione.

Interventi eseguibili dall'operatore:

Controllo pulsante di arresto..... ogni 8 h
Pulire con aspiratore o pennellino i dispositivi dei vari gruppi in modo da rimuovere residui di prodotto ogni 8 h
Pulire con panno e detergente antistatico il riparo in metacrilato trasparente ogni 8 h

Interventi di lubrificazione:

Lubrificare colonna, cremagliera, mandrino..... se necessario
Pulire con panno e detergente antistatico il riparo in metacrilato trasparente ogni 8 h

IT VERIFICHE



Ogni giorno:

1. Verificare l'integrità del cavo di alimentazione.
2. Verificare le integrità delle protezioni.

EN MAINTENANCE



BEFORE PERFORMING ANY MAINTENANCE WORK, STOP THE MACHINE AND LET IT COOL DOWN.



- Wear protective gloves.

Operation which can be carried out by the operator:

Check the off button.....every 8 h
 Check the control devicesevery 8 h
 Visually check integrity of the guardsevery 8 h

Operation which can be carried out by the maintenance technician:

Internal check of the motor's compartment.....every 160 h
 Check electrical equipmentevery 480 h
 Check the motor's electrical insulation.....every 960 h

EN CLEANING



BEFORE PERFORMING ANY CLEANING WORK, STOP THE MACHINE AND LET IT COOL DOWN.



- Wear protective gloves.

Operation which can be carried out by the operator:

Check the off button.....every 8 h
 Clean the devices of the various units with a vacuum cleaner or brush to remove product residues.....every 8 h
 Clean the transparent methacrylate guard with a cloth and antistatic detergentevery 8 h

Lubrication operations:

Lubricate column, rack, chuck.....if necessary
 Clean the transparent methacrylate guard with a cloth and antistatic detergentevery 8 h

EN CHECKS




Every day:

1. Check that the power cable is intact.
2. Check that all guards are intact.

DE WARTUNG



 **VOR AUSFÜHRUNG IRGEND EINES WARTUNGSEINGRIFFS MUSS DIE MASCHINE ZUM AUSKÜHLEN GESTOPPT WERDEN.**

 • Schutzhandschuhe tragen.

Durch den Bediener auszuführende Arbeiten:

Prüfung der Stopp-Taste..... alle 8 Stunden
 Prüfung der Steuerelemente alle 8 Stunden
 Sichtkontrolle, ob die Gehäuse unversehrt sind alle 8 Stunden


Durch den Wartungstechniker auszuführende Arbeiten:

Innenprüfung des Motorraums alle 160 Stunden
 Prüfung der elektrischen Ausrüstung alle 480 Stunden
 Prüfung der elektrischen Isolierung des Motors alle 960 Stunden

DE REINIGUNG



 **VOR JEDEM REINIGUNGSEINGRIFF MUSS DIE MASCHINE ZUM AUSKÜHLEN GESTOPPT WERDEN.**

 • Schutzhandschuhe tragen.

Durch den Bediener auszuführende Arbeiten:

Prüfung der Stopp-Taste..... alle 8 Stunden
 Mit einem Sauger oder mit einem Pinsel die verschiedenen Baugruppen reinigen und die Produktrückstände entfernen alle 8 Stunden
 Mit einem antistatischen Lappen und Reinigungsmittel das Gehäuse aus durchsichtigem Methacrylat reinigen alle 8 Stunden

Schmierarbeiten:

Die Säule, die Zahnstange und die Spindel schmieren..... bei Bedarf
 Mit einem antistatischen Lappen und Reinigungsmittel das Gehäuse aus durchsichtigem Methacrylat reinigen alle 8 Stunden

DE KONTROLLEN



Täglich:

1. Sicherstellen, dass das Netzkabel intakt ist.
2. Sicherstellen, dass die Schutzeinrichtungen intakt sind.

FR ENTRETIEN



AVANT D'EFFECTUER TOUTE INTERVENTION D'ENTRETIEN, IL EST NÉCESSAIRE D'ARRÊTER LA MACHINE ET DE LA LAISSER REFROIDIR.



- Porter des gants de protection.

Interventions pouvant être effectuées par l'opérateur :

Contrôle du bouton d'arrêt.....	Toutes les 8 h
Contrôle des dispositifs de commande	Toutes les 8 h
Contrôle visuel de l'intégrité des protecteurs	Toutes les 8 h

Interventions pouvant être effectuées par le

préposé à l'entretien :

Contrôle interne du compartiment moteur	Toutes les 160 h
Contrôle de l'équipement électrique.....	Toutes les 480 h
Contrôle de l'isolation électrique du moteur.....	Toutes les 960 h

FR NETTOYAGE



AVANT D'EFFECTUER TOUTE INTERVENTION DE NETTOYAGE, IL EST NÉCESSAIRE D'ARRÊTER LA MACHINE ET DE LA LAISSER REFROIDIR.



- Porter des gants de protection.

Interventions pouvant être effectuées par l'opérateur :

Contrôle du bouton d'arrêt.....	Toutes les 8 h
Avec un aspirateur ou un pinceau, nettoyer les dispositifs des différents groupes de manière à éliminer tout résidu de produit	toutes les 8 h
Nettoyer le protecteur en méthacrylate transparent avec un chiffon et du détergent.....	toutes les 8 h

Interventions de lubrification :

Lubrifier la colonne, la crémaillère et le mandrin	si nécessaire
Nettoyer le protecteur en méthacrylate transparent avec un chiffon et du détergent.....	toutes les 8 h

FR CONTRÔLES



Tous les jours :

1. Vérifier l'intégrité du câble d'alimentation.
2. Vérifier l'intégrité des protections.

ES MANTENIMIENTO



ANTES DE INICIAR CUALQUIER TIPO DE OPERACIÓN DE MANTENIMIENTO, PARAR LA MÁQUINA Y DEJAR QUE SE ENFRÍE.



- utilice guantes de protección.

Intervenciones que puede realizar el operador:

Control del botón de paradacada 8 h
Control de los dispositivos de mandocada 8 h
Control visual de la integridad de los resguardoscada 8 h

Intervenciones que puede realizar el encargado de mantenimiento:

Control interno del compartimento del motorcada 160 h
Control del equipo eléctricocada 480 h
Control del aislamiento eléctrico del motorcada 960 h

ES LIMPIEZA



ANTES DE INICIAR CUALQUIER TIPO DE OPERACIÓN DE LIMPIEZA, PARAR LA MÁQUINA Y DEJAR QUE SE ENFRÍE.



- utilice guantes de protección.

Intervenciones que puede realizar el operador:

Control del botón de paradacada 8 h
Limpie con un aspirador o un cepillo los dispositivos de los distintos grupos, para eliminar los residuos de productocada 8 h
Limpie con un paño y detergente antiestático la protección de metacrilato transparente cada 8 h

Intervenciones de lubricación:

Lubrique para columna, la cremallera y el mandrilcuando sea necesario
Limpie con un paño y detergente antiestático la protección de metacrilato transparente cada 8 h

ES CONTROLES



Todos los días:

1. Controle la integridad del cable de alimentación.
2. Controle la integridad de las protecciones.

PT MANUTENÇÃO



ANTES DE EXECUTAR QUALQUER OPERAÇÃO DE MANUTENÇÃO, DESLIGUE A MÁQUINA E DEIXE-A ARREFECER.



- use luvas de proteção.

Intervenções que podem ser realizadas pelo operador:

Controlo do botão de paragem.....a cada 8 h
Controlo dos dispositivos de comandoa cada 8 h
Controlo visual da integridade dos protetoresa cada 8 h

Intervenções que podem ser feitas pelo técnico de manutenção:

Controlo interno do compartimento do motora cada 160 h
Controlo do equipamento elétricoa cada 480 h
Controlo do isolamento elétrico do motora cada 960 h

PT LIMPEZA



ANTES DE EXECUTAR QUALQUER OPERAÇÃO DE LIMPEZA, DESLIGUE A MÁQUINA E DEIXE-A ARREFECER.



- use luvas de proteção.

Intervenções que podem ser realizadas pelo operador:

Controlo do botão de paragem.....a cada 8 h
Limpar com aspirador ou pincel os dispositivos dos vários grupos para remover os resíduos de produtoa cada 8 h
Limpar com pano e detergente antiestático o protetor de metacrilato transparente .a cada 8 h

Intervenções de lubrificação:

Lubrificar a coluna, cremalheira e mandril se necessário
Limpar com pano e detergente antiestático o protetor de metacrilato transparente .a cada 8 h

PT VERIFICAÇÕES



Todos os dias:

1. Verifique a integridade do cabo de alimentação.
2. Verifique a integridade das proteções.

NL ONDERHOUD



ALVORENS ONDERHOUDSWERKZAAMHEDEN UIT TE VOEREN, DE MACHINE EERST STOPPEN EN AF LATEN KOELEN.



- Draag beschermende handschoenen.

Werkzaamheden die door de bediener kunnen worden uitgevoerd:

Controle stopknop.....	elke 8 u
Controle bedieningselementen.....	elke 8 u
Visuele controle intacte staat van de afschermingen	elke 8 u

Werkzaamheden die door de onderhoudstechnicus kunnen worden uitgevoerd:

Controle van binnenzijde motorruimte	elke 160 u
Controle van de elektrische apparatuur	elke 480 u
Controle elektrische isolatie van de motor	elke 960 u

NL REINIGING



ALVORENS REINIGINGSWERKZAAMHEDEN UIT TE VOEREN, DE MACHINE EERST STOPPEN EN AF LATEN KOELEN.



- Draag beschermende handschoenen.

Werkzaamheden die door de bediener kunnen worden uitgevoerd:

Controle stopknop.....	elke 8 u
Maak de inrichtingen van de verschillende groepen schoon met een stofzuiger of een kwastje, om productresten te verwijderen	elke 8 u
Maak de afscherming in doorzichtig methacrylaat schoon met een antistatische doek en reinigingsmiddel.....	elke 8 u

Smeerwerkzaamheden:

Smeer de kolom, de tandheugel, de boorhouder.	indien nodig
Maak de afscherming in doorzichtig methacrylaat schoon met een antistatische doek en reinigingsmiddel.....	elke 8 u

NL CONTROLES



Iedere dag:

1. Controleer of de voedingskabel intact is.
2. Controleer of de beschermingen intact zijn.

FI HUOLTO



PYSÄTÄ KONE JA ANNA SEN JÄÄHTYÄ ENNEN MITÄÄN HUOLTOTOIMENPITEITÄ.



- Käytä suojakäsineitä.

Käyttäjän tehtävissä olevat toimenpiteet:

Pysäytyspainikkeen tarkastus	8 h välein
Ohjauslaitteiden tarkastus	8 h välein
Suojusten kunnon silmämääräinen tarkastus	8 h välein

Käyttäjän tehtävissä olevat toimenpiteet:

Moottoritilan sisäinen tarkastus	160 h välein
Sähkölaitteiston tarkastus.....	480 h välein
Sähkömoottorin eristyksen tarkastus	960 h välein

FI PUHDISTUS



PYSÄTÄ KONE JA ANNA SEN JÄÄHTYÄ ENNEN PUHDISTUSTOIMENPITEIDEN SUORITTAMISTA.



- Käytä suojakäsineitä.

Käyttäjän tehtävissä olevat toimenpiteet:

Pysäytyspainikkeen tarkastus	8 h välein
Puhdista imurilla tai siveltimellä eri yksikköjen laitteet tuotejäämien poistamiseksi....	8 h välein
Puhdista läpinäkyvä metakrylaattisuojaus liinalla ja antistaattisella pesuaineella	8 h välein

Puhdistustoimenpiteet:

Voitele pylväs, hammastanko, kara.....	jos tarpeen
Puhdista läpinäkyvä metakrylaattisuojaus liinalla ja antistaattisella pesuaineella	8 h välein

FI TARKISTUKSET



Joka päivä tehtävät toimenpiteet:

1. Tarkista virtajohdon eheys.
2. Tarkista suojiin eheys.

DA VEDLIGEHOEDELSSE



STANDS MASKINEN OG LAD DEN KØLE AF, FØR DER UDFØRES NOGEN FORM FOR VEDLIGEHOEDELSSE.



- bær beskyttelseshandsker.

Indgreb der kan udføres af operatøren:

Kontrol stopknap hver 8 timer
 Kontrol af kommandoenheder hver 8 timer
 Visuel kontrol af beskyttelseskærme hver 8 timer

Indgreb der skal udføres af

vedligeholdelsespersonale:

Indvendig kontrol af motorrummet hver 160 timer
 Kontrol af det elektriske apparatur hver 480 timer
 Kontrol af isoleringen på den elektriske motor hver 960 timer

DA RENGØRING



STANDS MASKINEN OG LAD DEN KØLE AF, FØR DER UDFØRES NOGEN FORM FOR RENGØRING.



- bær beskyttelseshandsker.

Indgreb der kan udføres af operatøren:

Kontrol stopknap hver 8 timer
 Anvend en støvsuger eller en børste til rengøring af de forskellige enheder for at fjerne rester af de bearbejdede produkter hver 8 timer
 Anvend en klud med antistatisk rengøringsmiddel til rengøring af den gennemsigtige beskyttelseskærm hver 8 timer

Indgreb med smøring:

Smøre søjle, tandstang og spindel Hvis nødvendigt
 Anvend en klud med antistatisk rengøringsmiddel til rengøring af den gennemsigtige beskyttelseskærm hver 8 timer

DA EFTERSYN



Hver dag:

1. Kontrollér forsyningskablets tilstand.
2. Kontrollér afskærmningernes tilstand.

SV UNDERHÅLL



STOPPA MASKINEN OCH LÅT DEN SVALNA INNAN DU UTFÖR NÅGOT UNDERHÅLLSARBETE.



- Ta på dig skyddshandskar.

Åtgärder som kan utföras av operatören:

Kontroll stoppknappvar 8:e h
Kontroll av styranordningar.....var 8:e h
Visuell kontroll av skyddens integritetvar 8:e h

Åtgärder som kan utföras av underhållsarbetaren:

Kontroll inuti motorutrymmet..... var 160:e h
Kontroll av elutrustningen var 480:e h
Kontroll av motorns elektriska isolering..... var 960:e h

SV RENGÖRING



STOPPA MASKINEN OCH LÅT DEN SVALNA INNAN DU UTFÖR NÅGOT UNDERHÅLLSARBETE.



- Ta på dig skyddshandskar.

Åtgärder som kan utföras av operatören:

Kontroll stoppknappvar 8:e h
Rengör de olika enheternas anordningar med dammsugare eller pensel för att avlägsna produktrestervar 8:e h
Rengör skyddet av genomskinligt metakrylat med en trasa med antistatiskt rengöringsmedel. var 8:e h

Smörjningsåtgärder:

Smörj pelare, kuggstång och spindel vid behov
Rengör skyddet av genomskinligt metakrylat med en trasa med antistatiskt rengöringsmedel. var 8:e h

SV VERIFIERINGAR



Varje dag:

1. Verifiera att strömförsörjningskabeln är hel.
2. Verifiera att skydden är hela.



MASKINEN MÅ STANSES OG AVKJØLES FØR MAN STARTER VEDLIKEHOLD.



- Bruk vernehansker.

Inngrep som kan gjøres av operatøren:

Kontroll av stoppknapphver 8. time
Kontroll av styreinnetningenehver 8. time
Visuell kontroll av helheten på vernenehver 8. time

Inngrep som kan gjøres av vedlikeholdsteknikeren:

Innvendig kontroll av motorrommethver 160. time
Kontroll av elektrisk utstyrhver 480. time
Kontroll av elektrisk isolering på motorhver 960. time



MASKINEN MÅ STANSES OG AVKJØLES FØR DET NOE VEDLIKEHOLDSARBEID PÅBEGYNNES.



- Bruk vernehansker.

Inngrep som kan gjøres av operatøren:

Kontroll av stoppknapphver 8. time
Rengjør innretningene til de ulike enhetene med støvsuger eller pensel, for å fjerne produktresterhver 8. time
Rengjør det transparente vernet i metakrylat med klut og antistatisk vaskemiddelhver 8. time

Smøreaktiviteter:

Smør søylen, tannstangen og spindelen ved behov
Rengjør det transparente vernet i metakrylat med klut og antistatisk vaskemiddelhver 8. time



Hver dag:

1. Kontroller at strømledningen er intakt.
2. Kontroller at beskyttelsene er intakte.

PL KONSERWACJA 



PRZED WYKONANIEM JAKIEJKOLWIEK CZYNNOŚCI KONSERWACYJNEJ ZATRZYMAĆ MASZYNĘ I POZOSTAWIĆ DO SCHŁODZENIA.



- stosować rękawice ochronne.

Czynności możliwe do wykonania przez operatora:

Kontrola przycisku zatrzymania..... Co 8 h
 Kontrola urządzeń sterowniczych Co 8 h
 Kontrola wzrokowa stanu osłon..... Co 8 h

Czynności możliwe do wykonania przez

konserwatora:

Kontrola wnętrza komory silnika..... Co 160 h
 Kontrola urządzeń elektrycznych Co 480 h
 Kontrola izolacji elektrycznej silnika Co 960 h

PL CZYSZCZENIE 



PRZED WYKONANIEM JAKIEJKOLWIEK CZYNNOŚCI KONSERWACYJNEJ ZATRZYMAĆ MASZYNĘ I POZOSTAWIĆ DO SCHŁODZENIA.



- stosować rękawice ochronne.

Czynności możliwe do wykonania przez operatora:

Kontrola przycisku zatrzymania..... Co 8 h
 Wyczyścić odkurzaczem lub pędzelkiem urządzenia różnych podzespołów, aby usunąć pozostałości produktu Co 8 h
 Wyczyścić szmatką i detergentem antystatycznym przezroczystą osłonę z metakrylanu Co 8 h

Czynności smarowania:

Nasmarować kolumnę, zębatkę, wrzeciono. W razie konieczności
 Wyczyścić szmatką i detergentem antystatycznym przezroczystą osłonę z metakrylanu Co 8 h

PL KONTROLE 

Codziennie:

1. Sprawdzić integralność kabla zasilającego.
2. Sprawdzić integralność osłon.

RU ТЕХНИЧЕСКОЕ ОБСЛУЖИВАНИЕ



ПЕРЕД ВЫПОЛНЕНИЕМ ЛЮБЫХ РАБОТ ПО ТЕХНИЧЕСКОМУ ОБСЛУЖИВАНИЮ НЕОБХОДИМО ВЫКЛЮЧИТЬ МАШИНУ И ДАТЬ ЕЙ ОСТЫТЬ.



- Использовать защитные перчатки.

Работы, осуществляемые оператором:

Проверка кнопки остановакаждые 8 часов.
Проверка устройств управления.....каждые 8 часов
Визуальная проверка целостности защитных панелейкаждые 8 часов

Работы, осуществляемые специалистом по техническому обслуживанию:

Внутренняя проверка отсека двигателякаждые 160 часов
Проверка электроприборовкаждые 960 часов
Проверка электроизоляции двигателякаждые 960 часов

RU ЧИСТКА



ПЕРЕД ВЫПОЛНЕНИЕМ ЛЮБЫХ РАБОТ ПО ЧИСТКЕ НЕОБХОДИМО ВЫКЛЮЧИТЬ МАШИНУ И ДАТЬ ЕЙ ОСТЫТЬ.



- Использовать защитные перчатки.

Работы, осуществляемые оператором:

Проверка кнопки остановакаждые 8 часов.
Очистить с помощью аспиратора или кисти устройства различных узлов, чтобы удалить производственные отходыкаждые 8 часов
Очистить с помощью ветоши и антистатического моющего средства ограждение из прозрачного плексигласакаждые 8 часов

Смазка

Смазать колонну, зубчатую рейку, шпиндель при необходимости
Очистить с помощью ветоши и антистатического моющего средства ограждение из прозрачного плексигласакаждые 8 часов

RU ПРОВЕРКИ



Ежедневно:

1. Проверять кабель питания на отсутствие повреждений.
2. Проверять целостность всех защит.

BG ПОДДРЪЖКА

ПРЕДИ ДА ИЗВЪРШИТЕ КАКВАТО И ДА Е ОПЕРАЦИЯ ПО ПОДДРЪЖКА, СПРЕТЕ МАШИНАТА И Я ОСТАВЕТЕ ДА ИЗСТИНЕ.



- Носете защитни ръкавици.

Намеси за изпълнение от оператора:

Проверка на бутона за спиране на всеки 8 часа

Проверка устройства за проверка на всеки 8 часа

Визуален контрол за целостта на преградите..... на всеки 8 часа

Намеси за изпълнение от оператора:

Проверка отвътре на вана двигател на всеки 160 часа

Проверка електрическа апаратура на всеки 480 часа

Проверка изолация електрически двигател..... на всеки 960 часа

BG ПОЧИСТВАНЕ

ПРЕДИ ДА ИЗВЪРШИТЕ КАКВАТО И ДА Е ОПЕРАЦИЯ ПО ПОЧИСТВАНЕ, СПРЕТЕ МАШИНАТА И Я ОСТАВЕТЕ ДА ИЗСТИНЕ.



- Носете защитни ръкавици.

Намеси за изпълнение от оператора:

Проверка на бутона за спиране на всеки 8 часа

Почистете със засмукване или четчици средствата на различните модули за отстраняване остатъците от продукта на всеки 8 часа

Почистете с кърпа и антистатичен препарат преградата от прозрачен металкрилатн а всеки 8 часа

Намеси по смазване:

Смажете колоната, кутията, шпинделаако се налага

Почистете с кърпа и антистатичен препарат преградата от прозрачен металкрилатн а всеки 8 часа

BG ПРОВЕРКИ**Всеки ден:**

1. Проверете целостта на захранващият кабел.
2. Проверете целостта на защитата.

HR ODRŽAVANJE



PRIJE IZVOĐENJA BILO KOJEG POSTUPKA ODRŽAVANJA ZAUSTAVITE STROJ I PUSTITE GA DA SE OHLADI.



- Nosite zaštitne rukavice.

Intervencije koje može obaviti operator:

Kontrola gumba za zaustavljanje svako 8 sati
Kontrola upravljačkih uređaja svako 8 sati
Vizualna kontrola cjelovitosti zaklona svako 8 sati

Intervencije koje može obaviti održavatelj:

Unutrašnja kontrola odjeljka za motor svako 160 sati
Kontrola električne opreme svako 480 sati
Kontrola izolacije električnog motora svako 960 sati

HR ČIŠĆENJE



PRIJE IZVOĐENJA BILO KOJEG POSTUPKA ODRŽAVANJA ZAUSTAVITE STROJ I PUSTITE GA DA SE OHLADI.



- Nosite zaštitne rukavice.

Intervencije koje može obaviti operator:

Kontrola gumba za zaustavljanje svako 8 sati
Očistite usisivačem ili kistom uređaje raznih sklopova na način da uklonite ostatke proizvoda. svako 8 sati
Očistite krpom ili antistatičkim deterdžentom zaklon od prozirnog metakrilata svako 8 sati

Intervencije podmazivanja:

Podmazati stup, zupčanik, vreteno ako treba
Očistite krpom ili antistatičkim deterdžentom zaklon od prozirnog metakrilata svako 8 sati

HR PROVJERE



Svaki dan:

1. Provjerite cjelovitost kabela napajanja.
2. Provjerite cjelovitost zaštita.

SR ODRŽAVANJE



PRE NEGO ŠTO OBAVITE BILO KOJE RADNJE NA ODRŽAVANJU, ZAUSTAVITE MAŠINU I OSTAVITE JE DA SE OHLADI.



- nosite zaštitne rukavice.

Intervencije koje obavlja operater:

Kontrola dugmeta za zaustavljanje svako 8 sati
Kontrola upravljačkih uređaja svako 8 sati
Vizuelna kontrola celovitosti zaklona svako 8 sati

Intervencije koje obavlja održavaoc:

Kontrola unutrašnjosti odeljka za motor svako 160 sati
Kontrola električne opreme svako 480 sati
Kontrola izolacije električnog motora svako 960 sati

SR ČIŠĆENJE



PRE NEGO ŠTO OBAVITE BILO KOJE RADNJE ČIŠĆENJA, ZAUSTAVITE MAŠINU I OSTAVITE JE DA SE OHLADI.



- nosite zaštitne rukavice.

Intervencije koje obavlja operater:

Kontrola dugmeta za zaustavljanje svako 8 sati
Očistite usisavačem ili četkicom uređaje raznih grupa na način da uklonite ostatke proizvoda. svako 8 sati
Očistite krpom ili antistatičkim deterdžentom zaklon od providnog metakrilata svako 8 sati

Intervencije podmazivanja:

Podmazati stub, zupčanik, vreteno ako je neophodno
Očistite krpom ili antistatičkim deterdžentom zaklon od providnog metakrilata svako 8 sati

SR PROVERE



Svakog dana:

1. Proverite ispravnost kabla za napajanje.
2. Proverite celovitost zaštita.

EL ΣΥΝΤΗΡΗΣΗ



ΠΡΙΝ ΑΠΟ ΚΑΘΕ ΣΥΝΤΗΡΗΣΗ, ΣΤΑΜΑΤΗΣΤΕ ΤΗ ΜΗΧΑΝΗ ΚΑΙ ΑΦΗΣΤΕ ΤΗΝ ΝΑ ΚΡΥΩΣΕΙ.



- φορέστε γάντια προστασίας.

Εργασίες που εκτελούνται από τον χειριστή:

Έλεγχος κουμπιού στάσης	Κάθε 8 h
Έλεγχος των διατάξεων ελέγχου	Κάθε 8 h
Οπτικός έλεγχος ακεραιότητας προστασιών	Κάθε 8 h

Εργασίες που εκτελούνται από το συντηρητή:

Εσωτερικός έλεγχος του χώρου του κινητήρα	Κάθε 160 h
Έλεγχος του ηλεκτρικού εξοπλισμού	Κάθε 480 h
Έλεγχος ηλεκτρικής μόνωσης κινητήρα	Κάθε 960 h

EL ΚΑΘΑΡΙΣΜΟΣ



ΠΡΙΝ ΑΠΟ ΚΑΘΕ ΕΡΓΑΣΙΑ ΚΑΘΑΡΙΣΜΟΥ, ΣΤΑΜΑΤΗΣΤΕ ΤΗ ΜΗΧΑΝΗ ΚΑΙ ΑΦΗΣΤΕ ΤΗΝ ΝΑ ΚΡΥΩΣΕΙ.



- φορέστε γάντια προστασίας.

Εργασίες που εκτελούνται από τον χειριστή:

Έλεγχος κουμπιού στάσης	Κάθε 8 h
Καθαρίστε με ηλεκτρική σκούπα ή βούρτσα τις διατάξεις των διαφόρων συστημάτων για να αφαιρέσετε τα υπολείμματα του προϊόντος	Κάθε 8 h
Καθαρίστε με ένα πανί και αντιστατικό καθαριστικό τον προφυλακτήρα από διαφανές μεθακρυλικό	Κάθε 8 h

Εργασίες λίπανσης:

Λιπάνετε τη στήλη, τον οδοντωτό άξονα, τσοκ.	Αν είναι αναγκαίο
Καθαρίστε με ένα πανί και αντιστατικό καθαριστικό τον προφυλακτήρα από διαφανές μεθακρυλικό	Κάθε 8 h

EL ΕΛΕΓΧΟΙ



Κάθε μέρα:

1. Ελέγχετε την ακεραιότητα του καλωδίου τροφοδοσίας.
2. Ελέγχετε την ακεραιότητα των προστασιών.

LV **TEHNISKĀ APKOPE**



PIRMS JEBKĀDU TEHNISKĀS APKOPES DARBU VEIKŠANAS, APTURIET MAŠĪNU UN ĻAUJIET TAI ATDZIST.



- izmantojiet aizsargcimdus.

Darbības, ko veic ierīces operators:

ierīces apturēšanas pogas pārbaude..... ik pēc 8 h
 Vadības kontroles paneļa pārbaude..... ik pēc 8 h
 Detaļu vizuālā pārbaude..... ik pēc 8 h

Darbības, ko veic apkopes speciālists:

Dzinēja nodalījuma iekšējā pārbaude ik pēc 160 h
 Elektriskās ierīces pārbaude ik pēc 480 h
 Elektromotora izolācijas pārbaude ik pēc 960 h

LV **TĪRĪŠANA**



PIRMS JEBKĀDU TEHNISKĀS APKOPES DARBU VEIKŠANAS, APTURIET MAŠĪNU UN ĻAUJIET TAI ATDZIST.



- izmantojiet aizsargcimdus.

Darbības, ko veic ierīces operators:

ierīces apturēšanas pogas pārbaude..... ik pēc 8 h
 Ierīces detaļas tīrīt ar putekļsūcēju vai suku, tādējādi novēršot produktu atlieku uzkrāšanos i k pēc 8 h
 Notīriet ar drānu un antistatiskas mazgāšanas līdzekli caurspīdīgās metakrilāta daļās ik pēc 8 h

Elļošana:

Ielļojiet statīvu, plauktu, vārpstu ja nepieciešams
 Notīriet ar drānu un antistatiskas mazgāšanas līdzekli caurspīdīgās metakrilāta daļās ik pēc 8 h

LV **PĀRBAUDES**



Katru dienu:

1. Pārbaudiet strāvas vada veselumu.
2. Pārbaudiet aizsargu veselumu.

LT PRIEŽIŪRA



PRIEŠ PRADĖDAMI BET KOKIUS PRIEŽIŪROS DARBUS, SUDTABDYKITE ĮRENGINĮ IR LEISKITE JAM ATVĖSTI.



- Mūvėti apsaugines pirštines.

Darbai, kuriuos turi atlikti operatorius:

Sustabdymo mygtuko patikra kas 8 val.
Valdymo prietaisų patikra kas 8 val.
Išorinė apsaugų sveikumo patikra kas 8 val.

Darbai, kuriuos turi atlikti techninės priežiūros darbuotojas:

Variklio skyriaus vidaus patikra kas 160 val.
Elektros įrangos patikra kas 480 val.
Variklio elektros izoliacijos patikra kas 960 val.

LT VALYMAS



PRIEŠ PRADĖDAMI BET KOKIUS VALYMO DARBUS, SUDTABDYKITE ĮRENGINĮ IR LEISKITE JAM ATVĖSTI.



- Mūvėti apsaugines pirštines.

Darbai, kuriuos turi atlikti operatorius:

Sustabdymo mygtuko patikra kas 8 val.
Šiurbliu arba teptuku išvalykite įvairius blokus, kad pašalintumėte produkto likučius. kas 8 val.
Šluoste ir antistatiniu valikliu nuvalykite permatomą metakrilato apsaugą kas 8 val.

Tepimo darbai:

Šutepkite stovą, krumpliaratį, laikiklį jei reikia
Šluoste ir antistatiniu valikliu nuvalykite permatomą metakrilato apsaugą kas 8 val.

LT PATIKROS



Kasdien:

1. Patikrinkite maitinimo laido sveikumą.
2. Patikrinkite apsaugų sveikumą.

RO ÎNTREȚINERE



ÎNAINTE DE EFECTUAREA ORICĂREI INTERVENȚII DE ÎNTREȚINERE, OPRIȚI MAȘINA ȘI LĂSAȚI-O SĂ SE RĂCEASCĂ.



- purtați mănuși de protecție.

Intervenții care pot fi realizate de operator:

Control buton de oprire la fiecare 8 h
Controlul dispozitivelor de comandă la fiecare 8 h
Controlul vizual al integrității protecțiilor la fiecare 8 h

Intervenții care pot fi realizate de tehnicianul de întreținere:

Controlați interiorul compartimentului motorului la fiecare 160 h
Controlul aparatului electrice la fiecare 480 h
Controlul izolației electrice a motorului la fiecare 960 h

RO CURĂȚARE



ÎNAINTE DE EFECTUAREA ORICĂREI INTERVENȚII DE CURĂȚENIE, OPRIȚI MAȘINA ȘI LĂSAȚI-O SĂ SE RĂCEASCĂ.



- purtați mănuși de protecție.

Intervenții care pot fi realizate de operator:

Control buton de oprire la fiecare 8 h
Curățați cu aspiratorul sau cu o pensulă dispozitivele diferitelor grupuri pentru a înlătura reziduurile de produse la fiecare 8 h
Curățați cu un material textil și detergent antistatic protecția din metacrilat transparent la fiecare 8 h

Intervenții de lubrifiere:

Lubrificați coloana, cremaliera și mandrina dacă este necesar
Curățați cu un material textil și detergent antistatic protecția din metacrilat transparent la fiecare 8 h

RO CONTROL



În fiecare zi:

1. Verificați integritatea cablului de alimentare.
2. Verificați integritatea protecțiilor.

SK ÚDRŽBA



PRED VYKONÁVANÍM AKEJKOL'VEK ÚDRŽBY ZASTAVTE STROJ A NECHAJTE HO VYCHLADNÚŤ.



- Používajte ochranné rukavice.

Operácie vykonávané operátorom:

Kontrola tlačidla zastavenia..... každých 8 h
Kontrola ovládacích zariadení..... každých 8 h
Vizuálna kontrola celistvosti krytov..... každých 8 h

Operácie vykonávané pracovníkom údržby:

Vnútna kontrola priestoru motora..... každých 160 h
Kontrola elektrických zariadení..... každých 480 h
Kontrola elektrickej izolácie motora..... každých 960 h

SK ČISTENIE



PRED VYKONÁVANÍM AKÉHOĽKOL'VEK ZÁSAHU ÚDRŽBY ZASTAVTE STROJ A NECHAJTE HO VYCHLADNÚŤ.



- Používajte ochranné rukavice.

Operácie vykonávané operátorom:

Kontrola tlačidla zastavenia..... každých 8 h
Pomocou vysávača alebo kefy vyčistíte zariadenia rôznych jednotiek, aby ste odstránili zvyšky produktu..... každých 8 h
Na čistenie priehľadného metakrylátového krytu použite látku a antistatický čistiaci prostriedok každých 8 h

Mazanie:

Namažte stĺp, ozubenú tyč a skľučovadlo..... ak je to nutné
Na čistenie priehľadného metakrylátového krytu použite látku a antistatický čistiaci prostriedok každých 8 h

SK KONTROLY




Každý deň:

1. Preverte celistvosť sieťového káblu.
2. Preverte celistvosť ochrán.

HU KARBANTARTÁS

 **MIELŐTT BÁRMILYEN KARBANTARTÁSI MŰVELETET ELKEZDENE, ÁLLÍTSA LE A GÉPET, ÉS VÁRJA MEG, HOGY KIHŰLJÖN.**

 • viseljen védőkesztyűt.

A gépkészítő által végezhető műveletek:


Leállító gomb ellenőrzése..... 8 óránként
 Vezérlő berendezések ellenőrzése 8 óránként
 Védőfelszerelés hibátlanságának ellenőrzése..... 8 óránként

A karbantartó által végezhető műveletek:

A motorház belsejének ellenőrzése 160 óránként
 Az elektromos berendezések ellenőrzése 480 óránként
 A motor elektromos szigetelésének ellenőrzése..... 960 óránként

HU TISZTÍTÁS

 **MIELŐTT BÁRMILYEN KARBANTARTÁSI MŰVELETET ELKEZDENE, ÁLLÍTSA LE A GÉPET, ÉS VÁRJA MEG, HOGY KIHŰLJÖN.**

 • viseljen védőkesztyűt.

A gépkészítő által végezhető műveletek:

Leállító gomb ellenőrzése..... 8 óránként
 Tisztítsa meg porszívóval vagy ecsettel a berendezés különböző részeit, távolítsa el a hulladékot..... 8 óránként
 Tisztítsa meg puha ruhával és antisztatikus tisztítószerrel az átlátszó metil-metakrilát védőberendezést 8 óránként

Kenési műveletek:

Kenje az oszlopot, a tokmánykulcsot, a tokmányt..... ha szükséges
 Tisztítsa meg puha ruhával és antisztatikus tisztítószerrel az átlátszó metil-metakrilát védőberendezést 8 óránként

HU ELLENŐRZÉS



Naponta:

1. Ellenőrizze, hogy sértetlen-e a tápvezeték.
2. Ellenőrizze, hogy sértetlenek-e a védőburkolatok.

ET HOOLDUS



ENNE HOOLDUSTÖÖDE TEOSTAMIST PEATAGE SEADE JA LASKE SELLEL MAHA JAHTUDA.



- Kandke kaitsekindaid.

Operaatorite tehtavad toimingud:

Avariinupu kontrollimine.....iga 8 h järel
Juhtseadmete kontrollimine.....iga 8 h järel
Kaitsekatete terviklikkuse visuaalne kontrolliga 8 h järel

Hoolduse teostaja tehtavad toimingud:

Mootoriruumi sisemine kontroll.....iga 160 h järel
Elektriseadmete juhtimineiga 480 h järel
Elektrimootori isolatsiooni kontrolliga 960 h järel

ET PUHASTAMINE



ENNE MISTAHES PUHASTUST PEATAGE SEADE JA LASKE SEL MAHA JAHTUDA.



- Kandke kaitsekindaid.

Operaatorite tehtavad toimingud:

Avariinupu kontrollimine.....iga 8 h järel
Puhastage eri agregaatide seadmeid tootejääkide eemaldamiseks aspiraatori või pintsliga igal 8 h järel
Puhastage läbipaistvast metakrülaadist kaitsekatet lapi ja antistaatilise puhastusainega igal 8 h järel

Määrimistoimingud:

Määrige sammast, hammaslatti, spindlit..... vajadusel
Puhastage läbipaistvast metakrülaadist kaitsekatet lapi ja antistaatilise puhastusainega igal 8 h järel

ET KONTROLLID



Iga päev:

1. Veenduge, et toitekaabel on terve.
2. Veenduge, et kaitсед on terved.

CS ÚDRŽBA



PŘED PROVÁDĚNÍM JAKÉKOLIV ÚDRŽBY ZASTAVTE STROJ A NECHTE HO VYCHLADNOUT.



- Noste ochranné rukavice.

Operace prováděné operátorem:

Kontrola tlačítka zastavení každých 8 h
 Kontrola ovládacích zařízení každých 8 h
 Vizualní kontrola celistvosti krytů každých 8 h

Operace prováděné pracovníkem údržby:

Vnitřní kontrola prostoru motoru každých 160 h
 Kontrola elektrických zařízení každých 480 h
 Kontrola elektrické izolace motoru každých 960 h

CS ČIŠTĚNÍ



PŘED PROVÁDĚNÍM JAKÉKOLIV ZÁSAHU ČIŠTĚNÍ ZASTAVTE STROJ A NECHTE HO VYCHLADNOUT.



- Noste ochranné rukavice.

Operace prováděné operátorem:

Kontrola tlačítka zastavení každých 8 h
 Pomocí vysavače nebo kartáče vyčistěte zařízení různých jednotek, abyste odstranili zbytky produktu každých 8 h
 Pro čištění průhledného metakrylátového krytu použijte látku a antistatický čisticí prostředek.. každých 8 h

Mazání:

Namažte sloup, ozubenou tyč a sklíčidlo pokud je to nutné
 Pro čištění průhledného metakrylátového krytu použijte látku a antistatický čisticí prostředek.. každých 8 h

CS PROVĚRKY



Každý den:

1. Prověřte celistvost přívodního kabelu.
2. Prověřte celistvost ochran.

SL VZDRŽEVANJE



PRED KAKRŠNIMI KOLI VZDRŽEVALNIMI DELI ZAUSTAVITE STROJ IN PUSTITE, DA SE OHLADI.



- Nadenite si zaščitne rokavice.

Posegi, ki jih lahko izvaja upravljavec:

Kontrola gumba za ustavitev vsakih 8 h
Kontrola ukaznih naprav vsakih 8 h
Vizualna kontrola celovitosti delov vsakih 8 h

Posegi, ki jih lahko izvaja vzdrževalec:

Notranja kontrola prostora za motor vsakih 160 h
Kontrola električnih naprav vsakih 480 h
Kontrola električne izolacije motorja vsakih 960 h

SL ČIŠČENJE



PRED KAKRŠNIMI KOLI ČISTILNIMI DELI ZAUSTAVITE STROJ IN PUSTITE, DA SE OHLADI.



- Nadenite si zaščitne rokavice.

Posegi, ki jih lahko izvaja upravljavec:

Kontrola gumba za ustavitev vsakih 8 h
Očistite s sesalcem ali čopiče naprave različnih skupin, tako da odstranite ostanke izdelka..... vsakih 8 h
S krpo in antistatičnim detergentom očistite varovalo iz prozornega metakrilata vsakih 8 h

Mazanje:

Podmažite steber, zobato kolo, vpenjalno glavo po potrebi
S krpo in antistatičnim detergentom očistite varovalo iz prozornega metakrilata vsakih 8 h

SL KONTROLA



Vsak dan:

1. Preverite, če je napajalni kabel nepoškodovan.
2. Preverite, če so zaščite brezhibne.

TR BAKIM



HERHANGİ BİR BAKIM İŞLEMİ GERÇEKLEŞTİRMEDE ÖNCE MAKİNEYİ DURDURUN VE SOĞUMASINI SAĞLAYIN.



- koruyucu eldiven giyin.

Operatör tarafından gerçekleştirilen işlemler:

Durdurma düğmesi kontrolüher 8 s
Kumanda cihazları kontrolüher 8 s
Korumaların sağlamlık görsel kontrolüher 8 s

Bakım teknisyeni tarafından gerçekleştirilen

işlemler:

Motor bölümü iç kontrol her 160 saat
Elektrik teçhizat kontrolü her 480 s
Motor elektrik yalıtım kontrolü her 960 saat

TR TEMİZLİK



HERHANGİ BİR TEMİZLİK İŞLEMİ GERÇEKLEŞTİRMEDE ÖNCE MAKİNEYİ DURDURUN VE SOĞUMASINI SAĞLAYIN.



- koruyucu eldiven giyin.

Operatör tarafından gerçekleştirilen işlemler:

Durdurma düğmesi kontrolüher 8 s
Ürün artıklarını temizleyecek şekilde çeşitli grupların cihazlarını aspiratör veya fırça ile temizleyinher 8 s
Şeffaf metakrilat muhafazayı antistatik deterjan ve bez ile temizleyinher 8 s

Yağlama işlemleri:

Sütunu, kremayer, mandreli yağlayın eğer gerekiyorsa
Şeffaf metakrilat muhafazayı antistatik deterjan ve bez ile temizleyinher 8 s

TR KONTROLLER



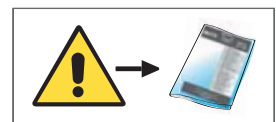
Her gün:

1. Elektrik kablosunun sağlam olduğunu kontrol edin.
2. Siperlerin sağlam olduklarını kontrol edin.

IT DATI TECNICI EN SPECIFICATIONS DE TECHNISCHE DATEN FR DONNÉES
 TECHNIQUES ES DATOS TÉCNICOS PT DADOS TÉCNICOS NL TECHNISCHE GEGEVENS
 FI TEKNISET TIEDOT DA TEKNISKE DATA SV TEKNISKA DATA NO TEKNISKE DATA
 PL DANE TECHNICZNE RU ТЕХНИЧЕСКИЕ ДАННЫЕ BG ТЕХНИЧЕСКИ ДАННИ HR
 TEHNIČKI PODACI SR TEHNIČKI PODACI EL ΤΕΧΝΙΚΑ ΣΤΟΙΧΕΙΑ LV TEHNISKIE DATI LT
 TECHNINIAI DUOMENYS RO DATE TEHNICE SK TECHNICKÉ ÚDAJE HU MŰSZAKI ADATOK
 ET TEHNILISED ANDMED CS TECHNICKÁ DATA SL TEHNIČNI PODATKI TR TEKNİK
 VERİLER

mm 150	mm max 430	mm 340x280

(W)	(n 1/min)	(V / Hz)	RPM speed	mm	(kg)	ISO EN 62841
720 <input type="checkbox"/>	22700	230 / 50	1-220÷880 min ⁻¹ 2-650÷2550 min ⁻¹	1-13	8,5	L _p 81,2 dB(A) L _w 90,3 dB(A) K _{PA} 2 dB
			220 - 880 min ⁻¹			
			650 - 2550 min ⁻¹			



- IT** SCHEMA ELETTRICO (vedi allegato)
EN ELECTRICAL DIAGRAM (see annex)
DE ELEKTRISCHER SCHALTPLAN (siehe Anlage)
FR SCHÉMA ÉLECTRIQUE (voir annexe)
ES ESQUEMA ELÉCTRICO (véase el adjunto)
PT ESQUEMA ELÉTRICO (ver anexo)
NL SCHAKELSCHEMA (zie bijlage)
FI SÄHKÖKAAVIO (ks. liite)
DA EL-DIAGRAM (jfr. bilag)
SV ELSHEMA (se bilaga)
NO KOPLINGSSKJEMA (se vedlegg)
PL SCHEMAT ELEKTRYCZNY (patrz załącznik)
RU ЭЛЕКТРОСХЕМА (см. приложение)
BG ЕЛ. СХЕМА (вж. приложението)
- HR** PRIKAZ ELEKTRIČNIH INSTALACIJA (pogledati dodatak)
SR ELEKTRIČNI DIJAGRAM (videti prilog)
EL ΗΛΕΚΤΡΙΚΟ ΣΧΕΔΙΑΓΡΑΜΜΑ (δείτε επισύναψη)
LV ELEKTRISKĀ SHĒMA (sk. pielikumu)
LT ELEKTROS SCHEMA (žr. priedą)
RO SCHEMA ELECTRICĂ (a se vedea anexa)
SK ELEKTRICKÁ SCHÉMA (vid' prílohu)
HU ELEKTROMOS KAPCSOLÁSI RAJZ (lásd a mellékletet)
ET ELEKTRIÜHENDUSTE SKEEM (vt. lisa)
CS ELEKTRICKÉ SCHÉMA (viz příloha)
SL ELEKTRIČNA SHEMA (oglejte si prilogo)
TR ELEKTRİK ŞEMASI (bkz. ek)

- IT** TAVOLE RICAMBI - Posizione (P) - Codice (C) Note (N) - (vedi allegato)
EN SPARE PARTS TABLE - Position (P) - Code (C) Notes (N) - (see annex)
DE ERSATZTEILÜBERSICHTEN - Position (P) - Code (C) Anmerkungen (N) - (siehe Anlage)
FR PLANCHES PIÈCES DÉTACHÉES - Position (P) - Code (C) Notes (N) - (voir annexe)
ES TABLAS DE RECAMBIOS - Posición (P) - Código (C) Notas (N) - (véase el adjunto)
PT QUADROS DE PEÇAS SOBRESSALENTES - Posição (P) - Código (C) Notas (N) - (ver anexo)
NL TABELLEN VERVANGINGSONDERDELEN - Positie (P) - Code (C) Opmerkingen (N) - (zie bijlage)
FI VARAOSATAULUKOT - Asento (P) – Koodi (C) Huomiot (N) - (ks. liite)
DA RESERVEDELSTAVLER - Position (P) - Kode (C) Notater (N) - (jfr. bilag)
SV RESERVEDELSTABELLER – Position (P) – Artikelnr (C) Anm. (N) – (se bilaga)
NO TEGNINGER RESERVEDELER - Plassering (P) - Kode (K) Anmerkninger (A) - (se vedlegg)
PL TABLICE CZĘŚCI ZAMIENNYCH - Pozycja (P) - Kod (C) Uwagi (N) - (patrz załącznik)
RU ТАБЛИЦА ЗАПАСНЫХ ЧАСТЕЙ - Положение (P) - Код (C) ПРИМЕЧАНИЯ (N) - (см. приложение)
BG ТАБЛИЦИ С РЕЗЕРВНИТЕ ЧАСТИ - Позиция (P) - Код (C) Забележки (N) - (вж. приложенията)
HR TABLICA ZAMJENSKIH DIJELOVA – Položaj (P) – Šifra (C) Napomena (N) – (pogledati dodatak)
SR TABELE REZERVNIH DELOVA - Položaj (P) - Kód (C) Napomena (N) - (videti prilog)
EL ΠΙΝΑΚΕΣ ΑΝΤΑΜΜΑΚΤΙΚΩΝ - Θέση (P) - Κωδικός (C) Σημειώσεις (N) - (δείτε επισύναψη)
LV REZERVES DAĻU TABULAS - Pozīcija (P) - Kods (C) Piezīmes (N) - (sk. pielikumu)
LT KEIČIAMŲ DALIŲ LENTELES - Pozicija (P) - Kodas (C) Pastabos (N) - (žr. priedą)
RO TABELE PIESE DE SCHIMB - Poziție (P) - Cod (C) Note (N) - (a se vedea anexa)
SK VÝKRESY NÁHRADNÝCH DIELOV - Pozícia (P) - Kód (C) Poznámky (N) - (vid' prílohu)
HU PÓTALKATRÉSZEK TÁBLÁZATA - Rajzsám (P) - Cikkszám (C) Megjegyzés (N) - (lásd a mellékletet)
ET VARUOSADE TABEL - Asukoht (P) - Kood (C) Märkused (N) - (vt. lisa)
CS VÝKRESY NÁHRADNÍCH DÍLŮ - Pozice (P) - Kód (C) Poznámky (N) - (viz příloha)
SL Preglednice nadomestnih delov – Položaj (P); Koda (C); Opombe (N) – (oglejte si priloge)
TR YEDEK PARÇA TABLOLARI - Konum (P) - Kod (C) Notlar (N) - (bkz. ek)



	VOLT - Hz 	
J	100 - 50/60	http://www.iec.ch/worldplugs/map.htm
UK - RL	110 - 50	
BR - CO - RP	110 - 60	
CR - GCA - USA	120 - 60	
MA - VN	127 - 50	
KSA - EC - MEX	127 - 60	
RL	200 - 50	
AL - ANG - RA - BY - K - RCH RC - UAE - HK - MA - RUS - SRB - ZA - T - ROU - VN - KZ - LV - LT - L	220 - 50	
KSA - BR - ROK - RP - PE	220 - 60	
DZ - A - B - BG - CI - HR - DK EST - FIN - F - D - HKJ - GR - IND - RI - UK - IS - IL - IT - LAO - M - N - NL - PL - P - RO - SGP - SK - SLO - E - CZ - S CH - TN - TR - UA - H	230 - 50	
AUS - CY - EAK - KWT - MAL - Q	240 - 50	

IT GUIDA ALLA LOCALIZZAZIONE DEI GUASTI		
PROBLEMA / GUASTO	PROBABILE CAUSA	RIMEDIO SUGGERITO
I motori non si avviano	<ol style="list-style-type: none"> 1. Mancanza tensione di alimentazione. 2. Dispositivi di sezionamento posti su "OFF". 3. Uno o più sistemi di emergenza/ sicurezza attivati. 4. Fusibili intervenuti o magnetotermici non funzionanti. 5. Mancato funzionamento dei pulsanti. 	<ol style="list-style-type: none"> 1. Controllare e ripristinare l'energia elettrica. 2. Girare i dispositivi di sezionamento nella posizione "ON". 3. Ripristinare i sistemi di emergenza, ed eventualmente verificarne l'efficienza. 4. Fare sostituire i fusibili intervenuti, controllare lo stato degli interruttori magnetotermici. 5. Controllare l'efficienza dei pulsanti di START.
Operazione rumorosa	<ol style="list-style-type: none"> 1. Albero secco. 2. Puleggia mandrino allentata. 3. Puleggia motore allentata. 	<ol style="list-style-type: none"> 1. Lubrificare l'albero. 2. Verificare che il dado di ritenuta della puleggia sia stretto adeguatamente. 3. Stringere le viti di fermo nelle pulegge.
La punta si brucia	<ol style="list-style-type: none"> 1. Velocità non adeguata 2. I trucioli non fuoriescono dal foro. 3. Punta smussata 4. Velocità di avanzamento troppo lenta. 5. La punta non è lubrificata. 	<ol style="list-style-type: none"> 1. Cambiare la velocità. 2. Far fuoriuscire la punta frequentemente per rimuovere i trucioli. 3. Affilare la punta. 4. Aumentare la velocità di avanzamento. 5. Lubrificare la punta.
Vibrazioni eccessive	<ol style="list-style-type: none"> 1. Cuscinetti dell'albero usurati. 2. Punta non adeguatamente assemblata nel mandrino. 3. Mandrino non correttamente assemblato. 	<ol style="list-style-type: none"> 1. Sostituire i cuscinetti. 2. Assemblare la punta adeguatamente. 3. Assemblare il mandrino adeguatamente.
Il cannotto torna in posizione troppo velocemente o troppo lentamente	<ol style="list-style-type: none"> 1. La molla non è tensionata correttamente 	<ol style="list-style-type: none"> 1. Regolare il tensionamento della molla.
Il mandrino non resta attaccato all'albero e cade quando si tenta di installarlo	<ol style="list-style-type: none"> 1. Sporczia o olio nella superficie conica interna del mandrino o dell'albero. 	<ol style="list-style-type: none"> 1. Usare un detergente per la pulizia casalinga per pulire la superficie conica del mandrino e dell'albero per rimuovere la sporczia e l'olio.

EN TROUBLESHOOTING

PROBLEM / FAULT	PROBABLE CAUSE	SUGGESTED REMEDY
The motors do not start	<ol style="list-style-type: none"> 1. No power supply voltage. 2. Disconnecting devices are set to "OFF". 3. One or more emergency/safety systems enabled. 4. Fuse tripped or faulty circuit breakers. 5. Buttons not working. 	<ol style="list-style-type: none"> 1. Check and restore power supply. 2. Set the disconnecting devices to "ON". 3. Reset the emergency systems and check their efficiency. 4. Replace the tripped fuses and check the condition of the circuit breakers. 5. Check efficiency of the START buttons.
Noisy operation	<ol style="list-style-type: none"> 1. Dry shaft. 2. Loose chuck pulley. 3. Loose motor pulley. 	<ol style="list-style-type: none"> 1. Lubricate the shaft. 2. Check tightness of retaining nut on pulley. 3. Tighten set screws in pulleys.
Drill bit burns	<ol style="list-style-type: none"> 1. Incorrect speed 2. Chips not coming out of hole. 3. Dull drill bit 4. Feeding too slow. 5. Drill bit not lubricated. 	<ol style="list-style-type: none"> 1. Change speed. 2. Retract drill bit frequently to clear chips. 3. Resharpen drill bit. 4. Increase feeding speed. 5. Lubricate drill bit.
Excessive vibrations	<ol style="list-style-type: none"> 1. Worn spindle bearings. 2. Drill bit not correctly installed in the chuck. 3. Chuck not correctly assembled. 	<ol style="list-style-type: none"> 1. Replace bearings. 2. Install drill bit correctly. 3. Correctly assemble the chuck.
Quill returns too slow or too fast	<ol style="list-style-type: none"> 1. Spring has improper tension 	<ol style="list-style-type: none"> 1. Adjust spring tension.
Chuck will not stay attached to spindle. It falls off when trying to install it	<ol style="list-style-type: none"> 1. Dirt or oil on the tapered inside surface of chuck or on the spindles tapered surface. 	<ol style="list-style-type: none"> 1. Use a household detergent to clean the tapered surfaces of the chuck and spindle and to remove all dirt and oil.

DE LEITFADEN ZUR FEHLERSUCHE		
PROBLEM/ STÖRUNG	MÖGLICHE URSACHE	RATSCHLÄGE ZUR ABHILFE
Die Motoren starten nicht	<ol style="list-style-type: none"> 1. Mangelnde Versorgungsspannung. 2. Trennvorrichtungen auf „OFF“ geschaltet. 3. Eines oder mehrere Notaus- /Sicherheitssysteme aktiviert. 4. Sicherungen ausgelöst oder Leitungsschutzschalter nicht funktionstüchtig. 5. Mangelnder Betrieb der Tasten. 	<ol style="list-style-type: none"> 1. Die Stromversorgung wieder herstellen. 2. Die Trennschalter in die Position „ON“ drehen. 3. Die Notaus-Vorrichtungen zurückstellen und eventuell ihre Funktionstüchtigkeit überprüfen. 4. Die ausgelösten Sicherungen austauschen lassen, den Zustand der Leitungsschutzschalter überprüfen. 5. Die Betriebstüchtigkeit der START-Tasten überprüfen.
Geräuschvoller Betrieb	<ol style="list-style-type: none"> 1. Trockene Welle. 2. Riemenscheibe der Spindel locker. 3. Riemenscheibe des Motors locker. 	<ol style="list-style-type: none"> 1. Die Welle schmieren. 2. Prüfen, ob die Haltemutter der Riemenscheibe angemessen gespannt ist. 3. Die Befestigungsschrauben an den Riemenscheiben anziehen.
Die Bohrspitze brennt durch	<ol style="list-style-type: none"> 1. Nicht richtige Geschwindigkeit 2. Die Späne treten nicht aus der Bohrung aus. 3. Abgestumpfte Spitze 4. Zu langsame Vorschubgeschwindigkeit. 5. Spitze nicht geschmiert. 	<ol style="list-style-type: none"> 1. Die Geschwindigkeit ändern. 2. Die Spitze häufig herausnehmen, um die Späne zu entfernen. 3. Die Spitze schleifen. 4. Die Vorschubgeschwindigkeit erhöhen. 5. Die Spitze schmieren.
Zu starke Vibrationen	<ol style="list-style-type: none"> 1. Abgenutzte Lager an der Welle. 2. Bohrspitze nicht korrekt an der Spindel befestigt. 3. Spindel nicht korrekt zusammengebaut. 	<ol style="list-style-type: none"> 1. Die Lager austauschen. 2. Die Spitze korrekt montieren. 3. Die Spindel korrekt zusammenbauen.
Die Pinole kehrt zu schnell oder zu langsam in ihre Position zurück	<ol style="list-style-type: none"> 1. Die Feder ist nicht korrekt gespannt 	<ol style="list-style-type: none"> 1. Die Spannung der Feder einstellen.
Die Spindel bleibt nicht an der Welle und fällt herab, wenn man versucht, sie zu montieren	<ol style="list-style-type: none"> 1. Schmutz oder Öl an der kegelförmigen Innenfläche der Spindel oder der Welle. 	<ol style="list-style-type: none"> 1. Ein Reinigungsmittel für den Haushalt benutzen, um die kegelförmige Oberfläche der Spindel und der Welle zu reinigen und den Schmutz und das Öl zu entfernen.

FR GUIDE DE LOCALISATION DES PANNES

PROBLÈME/ PANNE	CAUSE PROBABLE	REMÈDE PROPOSÉ
Les moteurs ne démarrent pas	<ol style="list-style-type: none"> 1. Manque de tension d'alimentation. 2. Dispositifs de sectionnement placés sur « OFF ». 3. Un ou plusieurs systèmes d'urgence/sécurité activés. 4. Fusibles intervenus ou disjoncteurs magnéto-thermiques non fonctionnant. 5. Non-fonctionnement des boutons-poussoirs. 	<ol style="list-style-type: none"> 1. Contrôler et rétablir l'énergie électrique. 2. Tourner les dispositifs de sectionnement dans la position " ON ". 3. Rétablir les systèmes d'arrêt d'urgence et, éventuellement, en vérifier l'efficacité. 4. Faire remplacer les fusibles intervenus, contrôler l'état des disjoncteurs magnéto-thermiques. 5. Contrôler l'efficacité des boutons-poussoirs de START.
Fonctionnement bruyant	<ol style="list-style-type: none"> 1. Arbre sec. 2. Poulie motrice desserrée. 3. Poulie motrice desserrée. 	<ol style="list-style-type: none"> 1. Lubrifier l'arbre. 2. Vérifier que l'écrou de retenue de la poulie soit serré de façon appropriée. 3. Serrer les vis d'arrêt sur les poulies.
Le foret brûle	<ol style="list-style-type: none"> 1. Vitesse inadaptée 2. Les copeaux de bois ne sortent pas du trou. 3. Foret émoussé 4. Vitesse d'alimentation trop lente. 5. Le foret n'est pas lubrifié. 	<ol style="list-style-type: none"> 1. Changez la vitesse. 2. Rétractez la mèche fréquemment pour enlever les copeaux. 3. Affûtez la mèche. 4. Augmentez la vitesse d'alimentation. 5. Lubrifiez la mèche.
Vibrations excessives	<ol style="list-style-type: none"> 1. Roulements de l'arbre usés. 2. La mèche n'est pas correctement fixée dans le mandrin. 3. Le mandrin n'est pas correctement monté. 	<ol style="list-style-type: none"> 1. Remplacez les roulements. 2. Assembler correctement la mèche. 3. Remontez le mandrin correctement.
Le fourreau remonte trop rapidement ou trop lentement	<ol style="list-style-type: none"> 1. La tension du ressort est inappropriée 	<ol style="list-style-type: none"> 1. Ajustez la tension du ressort.
Le mandrin ne reste pas fixé à l'arbre et tombe lors de l'installation	<ol style="list-style-type: none"> 1. Présence de saleté ou huile sur les surfaces internes coniques de l'axe ou du mandrin. 	<ol style="list-style-type: none"> 1. Utilisez un détergent ménager pour nettoyer les surfaces internes du mandrin et de l'axe afin d'enlever saleté, et huile.

ES GUÍA PARA LA LOCALIZACIÓN DE AVERÍAS

PROBLEMA / AVERÍA	PROBABLE CAUSA	SOLUCIÓN SUGERIDA
Los motores no se encienden	<ol style="list-style-type: none"> 1. Falta de tensión de alimentación. 2. Dispositivos de seccionamiento puestos en «OFF». 3. Hay uno o varios sistemas de emergencia/ seguridad activados. 4. Fusibles intervenidos o interruptores magnetotérmicos fuera de funcionamiento. 5. Los botones no funcionan. 	<ol style="list-style-type: none"> 1. Controlar y restablecer la energía eléctrica. 2. Colocar los dispositivos de seccionamiento en la posición «ON». 3. Restablecer los sistemas de emergencia y comprobar que funcionen. 4. Hacer sustituir los fusibles intervenidos, controlar el estado de los interruptores magnetotérmicos. 5. Comprobar el funcionamiento de los pulsadores de START.
Ruido excesivo	<ol style="list-style-type: none"> 1. Eje seco. 2. Polea del mandril floja. 3. Polea del motor floja. 	<ol style="list-style-type: none"> 1. Lubricar el eje. 2. Comprobar que la tuerca de retén de la polea esté apretada de manera correcta. 3. Apretar los tornillos de tope de las poleas.
La broca se quema	<ol style="list-style-type: none"> 1. Velocidad inadecuada 2. Las virutas no salen del orificio. 3. Broca mellada 4. Velocidad de avance demasiado lenta. 5. La broca no está lubricada. 	<ol style="list-style-type: none"> 1. Modificar la velocidad. 2. Extraer la broca con frecuencia para eliminar las virutas. 3. Afilar la broca. 4. Aumentar la velocidad de avance. 5. Lubricar la broca.
Vibraciones excesivas	<ol style="list-style-type: none"> 1. Cojinetes del eje desgastados. 2. Broca bloqueada de manera incorrecta en el mandril. 3. Mandril mal ensamblado. 	<ol style="list-style-type: none"> 1. Cambiar los cojinetes. 2. Bloquear la broca de manera adecuada. 3. Ensamblar el mandril de manera correcta.
El tubo regresa a su posición demasiado rápido o demasiado lento	<ol style="list-style-type: none"> 1. El muelle está mal tensado 	<ol style="list-style-type: none"> 1. Regular la tensión del muelle.
El mandril no permanece vinculado al eje y se cae al intentar instalarlo	<ol style="list-style-type: none"> 1. La superficie cónica interna del mandril o del eje está sucia o manchada de aceite. 	<ol style="list-style-type: none"> 1. Limpiar la superficie cónica del mandril y del eje con detergente para eliminar la suciedad y el aceite.

PT GUIA PARA A LOCALIZAÇÃO DE AVARIAS

PROBLEMA / AVARIA	CAUSA PROVÁVEL	SOLUÇÃO SUGERIDA
Os motores não se ativam	<ol style="list-style-type: none"> 1. Ausência de tensão de alimentação. 2. Dispositivos de seccionamento colocados em "OFF". 3. Um ou mais sistemas de emergência/segurança ativados. 4. Intervenção de fusíveis ou disjuntores magnetotérmicos que não funcionam. 5. Falha no funcionamento dos botões. 	<ol style="list-style-type: none"> 1. Controlar e restabelecer a energia elétrica. 2. Rodar os dispositivos de seccionamento para a posição "ON". 3. Rearmar os sistemas de emergência e, se necessário, verificar a sua eficiência. 4. Substituir os fusíveis que intervieram, controlar o estado dos disjuntores magnetotérmicos. 5. Controlar a eficiência dos botões de START.
Muito barulho durante o funcionamento	<ol style="list-style-type: none"> 1. Veio seco. 2. Polia do mandril desapertada. 3. Polia do motor desapertada. 	<ol style="list-style-type: none"> 1. Lubrificar o veio. 2. Verificar se a porca de retenção da polia está apertada adequadamente. 3. Apertar os parafusos de retenção nas polias.
A broca queima-se	<ol style="list-style-type: none"> 1. Velocidade inadequada 2. As aparas não saem do orifício. 3. Broca embotada 4. Velocidade de avanço demasiado lenta. 5. A broca não está lubrificada. 	<ol style="list-style-type: none"> 1. Mudar a velocidade. 2. Fazer a broca sair do furo frequentemente para remover as aparas. 3. Afiar a broca. 4. Aumentar a velocidade de avanço. 5. Lubrificar a broca.
Vibrações excessivas	<ol style="list-style-type: none"> 1. Rolamentos do veio desgastados. 2. Broca montada incorretamente no mandril. 3. Mandril montado incorretamente. 	<ol style="list-style-type: none"> 1. Substituir os rolamentos. 2. Montar a broca corretamente. 3. Montar o mandril corretamente.
A velocidade de retorno do tubo à sua posição é demasiado alta ou demasiado baixa	<ol style="list-style-type: none"> 1. A mola não está sujeita à tensão correta 	<ol style="list-style-type: none"> 1. Regular a tensão da mola.
O mandril não fica preso no veio e cai quando o operador tenta instalá-lo	<ol style="list-style-type: none"> 1. Sujidade ou óleo na superfície cônica interna do mandril ou do veio. 	<ol style="list-style-type: none"> 1. Utilizar um detergente doméstico e limpar a superfície cônica do mandril e do veio para remover a sujidade e o óleo.

NL PROBLEEMOPSPORING		
PROBLEEM / DEFECT	WAARSCHIJNLIJKE OORZAAK	OPLOSSING
De motoren starten niet	<ol style="list-style-type: none"> 1. Geen voedingsspanning. 2. Scheidingsschakelaars op "OFF". 3. Een of meerdere alarm-/veiligheidssystemen geactiveerd. 4. Zekeringen doorgeslagen of thermomagnetische beveiligingen werken niet. 5. Drukknoppen werken niet. 	<ol style="list-style-type: none"> 1. Controleer en herstel de elektrische energie. 2. Draai de scheidingsschakelaars naar de stand "ON". 3. Herstel de noodstopssystemen en controleer eventueel of ze efficiënt werken. 4. Laat de doorgeslagen zekeringen vervangen, controleer de toestand van de thermomagnetische schakelaars. 5. Controleer de efficiëntie van de START-knoppen.
Lawaai tijdens de werking	<ol style="list-style-type: none"> 1. As is droog. 2. Riemschijf boorhouder zit los. 3. Riemschijf motor zit los. 	<ol style="list-style-type: none"> 1. Smeer de as. 2. Controleer of de blokkeermoer van de riemschijf correct is aangehaald. 3. Haal de blokkeerschroeven in de riemschijven aan.
De boorpunt verbrandt	<ol style="list-style-type: none"> 1. Snelheid niet geschikt 2. De spaanders komen niet uit het gat. 3. Boorpunt afgeschuind 4. Te trage snelheid. 5. De boorpunt is niet gesmeerd. 	<ol style="list-style-type: none"> 1. Verander de snelheid. 2. Laat de boorpunt vaak naar buiten gaan om de spaanders te verwijderen. 3. Slijp de boorpunt. 4. Verhoog de snelheid. 5. Smeer de boorpunt.
Teveel trillingen	<ol style="list-style-type: none"> 1. Lagers van de as versleten. 2. Boorpunt niet correct in de boorhouder gemonteerd. 3. Boorhouder niet correct gemonteerd. 	<ol style="list-style-type: none"> 1. Vervang de lagers. 2. Monteer de boorpunt op correcte wijze. 3. Monteer de boorhouder op correcte wijze.
De buis keert te snel of te langzaam terug in positie	<ol style="list-style-type: none"> 1. De veer is niet correct gespannen 	<ol style="list-style-type: none"> 1. Regel de spanning van de veer.
De boorhouder blijft niet op de as vastzitten en valt wanneer men probeert om hem te installeren	<ol style="list-style-type: none"> 1. Er zit vuil of olie in het interne conische oppervlak van de boorhouder of van de as. 	<ol style="list-style-type: none"> 1. Gebruik een huishoudelijk reinigingsmiddel om het conische oppervlak van de boorhouder en van de as te reinigen om het vuil en de olie te verwijderen.

FI VIANMÄÄRITYSOPAS

ONGELMA/VIKA	MAHDOLLINEN SYY	EHDOTETTU KORJAUSKEINO
Mootorit eivät käynnisty	<ol style="list-style-type: none"> 1. Ei virransyöttöä. 2. Katkaisulaitteet asennossa "OFF". 3. Yksi tai useampi hätä-/turvajärjestelmistä päällä. 4. Sulakkeet lauenneet tai vikavirtakatkaisimet eivät toimi. 5. Painikkeet eivät toimi. 	<ol style="list-style-type: none"> 1. Tarkista ja kytke virta takaisin päälle. 2. Käännä katkaisulaitteet asentoon "ON". 3. Palauta hätäjärjestelmien toiminta ja tarkista tarvittaessa niiden toiminta. 4. Vaihda lauenneet sulakkeet, tarkista vikavirtasuojakytkimien kunto. 5. Tarkista START-painikkeiden toiminta.
Meluinen toiminta	<ol style="list-style-type: none"> 1. Kuiva akseli. 2. Karaistukka löystynyt. 3. Moottorin ketjupyörä löystynyt. 	<ol style="list-style-type: none"> 1. Voitele akseli. 2. Tarkista, että ketjupyörän kiristysmutteri on kiristetty oikein. 3. Kiristä kiinnitysruuvit ketjupyörissä.
Terä palaa	<ol style="list-style-type: none"> 1. Nopeus ei sopiva 2. Lastut tulevat ulos aukosta. 3. Terä tylsynyt 4. Etenemisnopeus liian hidas. 5. Terää ei voideltu. 	<ol style="list-style-type: none"> 1. Vaihda nopeutta. 2. Ota terä usein pois poistaaksesi lastut. 3. Teroita terä. 4. Lisää etenemisnopeutta. 5. Voitele terä.
Liiallista tärinää	<ol style="list-style-type: none"> 1. Kuluneet akselin laakerit. 2. Terää ei ole kiinnitetty oikein karaan. 3. Karaa ei ole koottu oikein. 	<ol style="list-style-type: none"> 1. Vaihda laakerit. 2. Kokoa terä oikein. 3. Kokoa kara oikein.
Putki palaa paikoilleen liian nopeasti tai liian hitaasti	<ol style="list-style-type: none"> 1. Jousta ei ole kiristetty oikein 	<ol style="list-style-type: none"> 1. Säädä jousen kireys.
Kara ei jää kiinni akseliin ja putoaa kun sitä yritetään asentaa	<ol style="list-style-type: none"> 1. Likaa tai öljyä karan tai akselin kartiomaisella sisäpinnalla. 	<ol style="list-style-type: none"> 1. Käytä kotitalouskäyttöön tarkoitettua pesuainetta poistaaksesi lian ja öljyn karan ja akselin kartiomaiselta pinnalta.

(DA) FEJFFINDING		
PROBLEM / FEJL	MULIG ÅRSAG	FORESLÅET LØSNING
Motorene starter ikke	<ol style="list-style-type: none"> 1. Der mangler forsyningsspænding. 2. Enhederne for frakobling er placeret på "OFF". 3. En eller flere nødsystemer er aktiverede. 4. Sikringerne er sprunget eller sikkerhedsafbrydere virker ikke. 5. Manglende funktion af tasterne. 	<ol style="list-style-type: none"> 1. Kontroller og genopret den elektriske energiforsyning. 2. Drej enhederne for frakobling til "ON". 3. Nulstil nødsystemerne og kontroller at de virker korrekt. 4. Udskift de sprungne sikringer og kontroller sikkerhedsafbrydere. 5. Kontroller at tasterne for START virker korrekt.
Støjende drift	<ol style="list-style-type: none"> 1. Akslen er tør. 2. Remskiven på spindlen er løs. 3. Remskiven på motoren er løs. 	<ol style="list-style-type: none"> 1. Smør akslen. 2. Kontroller at spændemøtrikken på remskiven er korrekt spændet til. 3. Stram skruerne til fastholdelse af remskiverne.
Boret brænder	<ol style="list-style-type: none"> 1. Hastigheden er ikke korrekt 2. Spånerne kommer ikke ud af hullet. 3. Boret er slidt 4. Hastigheden er for lav. 5. Boret er ikke smurt. 	<ol style="list-style-type: none"> 1. Skift hastighed. 2. Træk boret ud oftere for at fjerne spånerne. 3. Slib boret. 4. Forøg hastigheden. 5. Smør boret.
For store vibrationer	<ol style="list-style-type: none"> 1. Lejer på akslen er slidte. 2. Boret er ikke korrekt monteret i spindlen. 3. Spindlen er ikke korrekt monteret. 	<ol style="list-style-type: none"> 1. Udskift lejerne. 2. Monter boret korrekt. 3. Monter spindlen korrekt.
Røret vender for hurtigt eller for langsomt tilbage til sin position	<ol style="list-style-type: none"> 1. Fjederen er ikke korrekt spændet 	<ol style="list-style-type: none"> 1. Juster spændingen på fjederen.
Spindlen forbliver ikke fast på akslen og falder ud når man forsøger at montere den	<ol style="list-style-type: none"> 1. Der er svans eller olie på den koniske indvendige overflade på spindlen eller på akslen. 	<ol style="list-style-type: none"> 1. Anvend et almindeligt rengøringsmiddel til at rengøre den koniske overflade på spindlen og akslen for at fjerne svans eller olie.

SV GUIDE TILL FELSÖKNING

PROBLEM / FEL	MÖJLIG ORSAK	FÖRESLAGEN ÅTGÄRD
Motorerna startar inte	<ol style="list-style-type: none"> 1. Avsaknad av matningsspänning. 2. Frånskiljningsanordningar placerade på "OFF". 3. Ett eller fler nöd-/säkerhetssystem har aktiverats. 4. Säkringarna har ingripit eller de termomagnetiska skyddsbrytarna fungerar inte. 5. Knapparna fungerar inte. 	<ol style="list-style-type: none"> 1. Kontrollera och återställ elenergin. 2. Vrid frånskiljningsanordningarna till läget "ON". 3. Återställ nödsystemen och verifiera eventuellt dessas effektivitet. 4. Byt ut säkringar som har ingripit och kontrollera skicket på de termomagnetiska skyddsbrytarna. 5. Kontrollera START-knapparnas effektivitet.
Bullrig drift	<ol style="list-style-type: none"> 1. Torr axel. 2. Lossad remskiva spindel. 3. Lossad remskiva motor. 	<ol style="list-style-type: none"> 1. Smörj axeln. 2. Kontrollera att remskivans fasthållningsmutter är tillräckligt åtdragen. 3. Dra åt stoppskruvarna i remskivorna.
Borrspetsen bränns	<ol style="list-style-type: none"> 1. Olämplig hastighet 2. Spånet kommer inte ut ur hålet. 3. Trubbig borrarspets 4. För långsam frammatningshastighet. 5. Borrspetsen är inte smord. 	<ol style="list-style-type: none"> 1. Ändra hastigheten. 2. Låt borrarspetsen komma ut upprepade gånger för att avlägsna spån. 3. Slipa borrarspetsen. 4. Öka frammatningshastigheten. 5. Smörj borrarspetsen.
Överdrivna vibrationer	<ol style="list-style-type: none"> 1. Axellagren är slitna. 2. Borrspetsen har inte monterats korrekt i spindeln. 3. Felaktigt monterad spindel. 	<ol style="list-style-type: none"> 1. Byt ut lagren. 2. Montera borrarspetsen korrekt. 3. Montera spindeln korrekt.
Röret återgår till sitt läge för snabbt eller för långsamt	<ol style="list-style-type: none"> 1. Fjädern är inte korrekt spänd 	<ol style="list-style-type: none"> 1. Justera fjäderns spänning.
Spindeln förblir inte fäst vid axeln och faller när man försöker att installera den	<ol style="list-style-type: none"> 1. Smuts eller olja på spindelns eller axelns inre, koniska yta. 	<ol style="list-style-type: none"> 1. Använd ett rengöringsmedel för hemrengöring för att rengöra spindelns och axelns koniska yta för att avlägsna smutsen eller oljan.

NO PROBLEMLØSNING		
PROBLEM / SKADE	MULIG ÅRSAK	FORESLÅTT LØSNING
Motorene starter ikke	<ol style="list-style-type: none"> 1. Mangel på strømforsyning. 2. Frakoblingsinnretningene er satt på "OFF". 3. En eller flere nød-/ sikkerhetssystemer er aktiverte. 4. Sikringer er utløst eller de termomagnetiske bryterne fungerer ikke. 5. Ingen funksjon på knappene. 	<ol style="list-style-type: none"> 1. Kontroller og gjenoppsett strømmen. 2. Vri frakoblingsinnretningene i posisjon "ON". 3. Gjenoppsett nødsystemene, og eventuelt sjekk virkningsgraden. 4. Skift ut de utløste sikringene, kontroller tilstanden til de termomagnetiske bryterne. 5. Kontroller virkningsgraden på STARTknappene.
Støyende drift	<ol style="list-style-type: none"> 1. Tørr aksel. 2. Løsnet reimskive for spindel. 3. Løsnet reimskive for motor. 	<ol style="list-style-type: none"> 1. Smør akselen. 2. Kontroller at låsemutteren til reimskiven er strammet skikkelig. 3. Stram stoppeskruene i reimskivene.
Spissen brenner	<ol style="list-style-type: none"> 1. Hastigheten er ikke egnet 2. Spon kommer ikke ut av hullet. 3. Spissen er sløv 4. Fremdriftshastigheten er for langsam. 5. Spissen er ikke smurt. 	<ol style="list-style-type: none"> 1. Skift hastighet. 2. La spissen komme ut hyppig for å fjerne spon. 3. Skjerp spissen. 4. Øk fremdriftshastigheten. 5. Smør spissen.
Overdreven vibrasjon	<ol style="list-style-type: none"> 1. Slitte aksellagre. 2. Spissen er ikke riktig montert i spindelen. 3. Spindelen er ikke riktig montert. 	<ol style="list-style-type: none"> 1. Skift ut lagrene. 2. Monter spissen på riktig måte. 3. Monter spindelen på riktig måte.
Røret kommer tilbake i posisjon for raskt eller for langsomt	<ol style="list-style-type: none"> 1. Fjæren er ikke riktig strammet 	<ol style="list-style-type: none"> 1. Juster spenningen til fjæren.
Spindelen forblir ikke festet til akselen og faller når du prøver å installere den	<ol style="list-style-type: none"> 1. Smuss eller olje i den innvendige koniske overflaten av spindelen eller akselen. 	<ol style="list-style-type: none"> 1. Bruk et rengjøringsmiddel av husholdningstype for å rengjøre den koniske overflaten til spindelen og akselen, slik at man får fjernet smuss og olje.

PL PRZEWODNIK LOKALIZACJI USTEREK

PROBLEM / USTERKA	MOŻLIWA PRZYCZYNA	SUGEROWANE ROZWIĄZANIE
Silniki nie uruchamiają się	<ol style="list-style-type: none"> 1. Brak napięcia zasilania. 2. Urządzenia rozłączające w położeniu „OFF”. 3. Aktywowane zostało jedno lub większa liczba systemów awaryjnych/ bezpieczeństwa. 4. Zadziałanie bezpieczników lub brak działania wyłączników magnetotermicznych. 5. Brak działania przycisków. 	<ol style="list-style-type: none"> 1. Sprawdzić i przywrócić doprowadzenie energii elektrycznej. 2. Ustawić urządzenia rozłączające w położeniu „ON”. 3. Przywrócić działanie systemów awaryjnych i sprawdzić ewentualnie ich skuteczność. 4. Wymienić bezpieczniki po ich zadziałaniu, sprawdzić stan wyłączników magnetotermicznych. 5. Sprawdzić skuteczność działania przycisków START.
Słyszalny hałas podczas pracy	<ol style="list-style-type: none"> 1. Suchy wał. 2. Poluzowane koło pasowe wrzeciona. 3. Poluzowane koło pasowe silnika. 	<ol style="list-style-type: none"> 1. Nasmarować wał. 2. Sprawdzić, czy nakrętka mocująca koło pasowe jest prawidłowo dokręcona. 3. Dokręcić śruby mocujące w kołach pasowych.
Palenie się wiertła	<ol style="list-style-type: none"> 1. Nieodpowiednia prędkość 2. Z otworu nie wydobywają się wióry. 3. Tępe wiertło 4. Zbyt wolna prędkość posuwu. 5. Wiertło nie jest nasmarowane. 	<ol style="list-style-type: none"> 1. Zmienić prędkość. 2. Wysuwać regularnie wiertło, aby usunąć wióry. 3. Naostrzyć wiertło. 4. Zwiększyć prędkość posuwu. 5. Nasmarować wiertło.
Zbyt silne wibracje	<ol style="list-style-type: none"> 1. Zużyte łożyska wału. 2. Wiertło nieprawidłowo umocowane we wrzecionie. 3. Nieprawidłowo zamontowane wrzeciono. 	<ol style="list-style-type: none"> 1. Wymienić łożyska. 2. Zamontować prawidłowo wiertło. 3. Zamontować prawidłowo wrzeciono.
Sztyca powraca w swoje położenie zbyt szybko lub zbyt wolno	<ol style="list-style-type: none"> 1. Sprężyna nie została poprawnie napięta 	<ol style="list-style-type: none"> 1. Wyregulować napięcie sprężyny.
Wrzeciono nie pozostaje umocowane do wału i spada w przypadku prób jego zamontowania	<ol style="list-style-type: none"> 1. Zabrudzenie lub olej na stożkowej powierzchni wewnętrznej wrzeciona lub wału. 	<ol style="list-style-type: none"> 1. Użyć detergentu do czyszczenia domu, aby wyczyścić stożkową powierzchnię wrzeciona i wału, w celu usunięcia zabrudzenia i oleju.

RU ИНСТРУКЦИИ ПО ОБНАРУЖЕНИЮ НЕПОЛАДОК

ПРОБЛЕМА / НЕПОЛАДКА	ВОЗМОЖНАЯ ПРИЧИНА	РЕКОМЕНДУЕМЫЙ СПОСОБ УСТРАНЕНИЯ
Двигатели не запускаются	<ol style="list-style-type: none"> 1. Отсутствие напряжения электропитания. 2. Отключающие устройства установлены на "ВЫКЛ". 3. Сработало одно или несколько аварийных/предохранительных устройств. 4. Сработали плавкие предохранители или магнитотепловые выключатели не функционируют. 5. Не функционируют кнопки. 	<ol style="list-style-type: none"> 1. Проверить и подключить электропитание. 2. Повернуть отсекающие устройства в позицию "ВКЛ". 3. Восстановить аварийные системы и при необходимости проверить их эффективность. 4. Заменить сработавшие плавкие предохранители, проверить состояние магнитотепловых выключателей. 5. Проверить эффективность кнопок ЗАПУСКА.
Излишний шум во время работы	<ol style="list-style-type: none"> 1. Глухой вал. 2. Ослаблен шкив шпинделя. 3. Ослаблен шкив двигателя. 	<ol style="list-style-type: none"> 1. Смазать вал. 2. Убедиться в надлежащей затяжке опорной гайки шкива. 3. Затянуть стопорные винты на шкивах.
Сверло перегорает	<ol style="list-style-type: none"> 1. Неправильная скорость 2. Стружка не выходит из отверстия. 3. Скошенное сверло 4. Слишком низкая скорость движения. 5. Сверло не смазано. 	<ol style="list-style-type: none"> 1. Изменить скорость. 2. Выводить чаще сверло для извлечения стружки. 3. Заточить сверло. 4. Увеличить скорость движения. 5. Смазать сверло.
Повышенная вибрация	<ol style="list-style-type: none"> 1. Изношены подшипники вала. 2. Сверло неправильно установлено в шпинделе. 3. Шпиндель неправильно собран. 	<ol style="list-style-type: none"> 1. Заменить подшипники. 2. Правильно выполнить сборку сверла. 3. Правильно собрать шпиндель.
Распорная втулка слишком быстро или слишком медленно возвращается в положение.	<ol style="list-style-type: none"> 1. Пружина не натянута правильно 	<ol style="list-style-type: none"> 1. Отрегулировать натяжение пружины.
Шпиндель не остаётся закреплённым на валу и падает при попытке установки.	<ol style="list-style-type: none"> 1. Загрязнения или масло на внутренней конической поверхности шпинделя или вала. 	<ol style="list-style-type: none"> 1. Использовать бытовое моющее средство для очистки конической поверхности и вала для удаления загрязнений и масла.

BG НАСОКИ ЗА НАМИРАНЕ НА ПОВРЕДИ

ПРОБЛЕМ / ПОВРЕДА	ВЕРОЯТНА ПРИЧИНА	ПРЕПОРЪЧАНО РЕШЕНИЕ
Двигателите не стартират	<ol style="list-style-type: none"> 1. Няма захранващо напрежение. 2. Средства за секционирание поставени на "OFF". 3. Една или повече активирани системи за авария/безопасност. 4. Включени предпазители или изключени защити. 5. Неработещи бутони. 	<ol style="list-style-type: none"> 1. Проверете и възстановете електрическата енергия. 2. Завъртете средствата за секционирание на положение "ON". 3. Възстановете системите за авария, и ако се наляга проверете ефективността им. 4. Сменете включените предпазители, проверете състоянието на прекъсвачите защити. 5. Проверете ефективността на бутоните за START.
Шумна операция	<ol style="list-style-type: none"> 1. Сух вал. 2. Разхлабена макара шпиндел. 3. Разхлабена макара двигател. 	<ol style="list-style-type: none"> 1. Смажете вала. 2. Проверете гайката за стягане макара дали е добре стегната. 3. Стегнете винтовете на макарите.
Показателя гори	<ol style="list-style-type: none"> 1. Неправилна скорост 2. Стърготините не излизат през отвора. 3. Скосен показател 4. Много бавна скорост на движение. 5. Показалеца не е смазан. 	<ol style="list-style-type: none"> 1. Сменете скоростта. 2. Изваждайте показалеца често за изваждане на стърготините. 3. Наострете показалеца. 4. Много бавна скорост на движение. 5. Смажете показалеца (върха).
Големи вибрации	<ol style="list-style-type: none"> 1. Износени лагери на вала. 2. Неправилно поставен показалец на шпиндела. 3. Шпиндел неправилно поставен. 	<ol style="list-style-type: none"> 1. Сменете лагерите. 2. Поставете правилно показалеца. 3. Поставете правилно шпиндела.
Стик за насочване в положение много бързо или много бавно	<ol style="list-style-type: none"> 1. Пружината не е добре напрегната 	<ol style="list-style-type: none"> 1. Регулирайте напрежението на пружината.
Шпинделът не остава захванат за вала и пада, когато се опитвате да го монтирате	<ol style="list-style-type: none"> 1. Замърсяване или масло по вътрешната конична повърхност на шпиндела или вала. 	<ol style="list-style-type: none"> 1. Използвайте домакински препарат за почистване коничните повърхности на шпиндела и вала за отстраняване на замърсяване и масло.

HR VODIČ ZA RJEŠAVANJE PROBLEMA		
PROBLEM / KVAR	MOGUĆI UZROK	PREDLOŽENO RJEŠENJE
Motori se ne pokreću	<ol style="list-style-type: none"> 1. Nema napona napajanja. 2. Uređaji za iskapčanje postavljeni na "OFF". 3. Jedan ili više sustava za izvanredno stanje/ sigurnost su aktivirani. 4. Došlo je do intervencije osigurača ili magnetnotermičke sklopke ne rade. 5. Gumbovi ne rade. 	<ol style="list-style-type: none"> 1. Kontrolirati i oporaviti napajanje električnom energijom. 2. Okrenuti uređaje za iskapčanje u položaj "ON". 3. Resetirati sustav za izvanredno stanje i eventualno provjeriti njihovu djelotvornost. 4. Zamijeniti osigurače koji su intervenirali, provjeriti stanje magnetnotermičkih sklopki. 5. Kontrolirati djelotvornost gumbova za START.
Operacija je bučna	<ol style="list-style-type: none"> 1. Osovina je suha. 2. Remenica vretena je labava. 3. Remenica motora je labava. 	<ol style="list-style-type: none"> 1. Podmazati osovinu. 2. Provjeriti da je matica za zadržavanje remenice prikladno zategnuta. 3. Pritegnuti vijke za blokadu remenica.
Svrđlo izgara	<ol style="list-style-type: none"> 1. Neadekvatna brzina 2. Strugotine ne izlaze iz rupe. 3. Svrđlo je tupo 4. Brzina napredovanja prespora. 5. Svrđlo nije podmazano. 	<ol style="list-style-type: none"> 1. Promijeniti brzinu. 2. Neka svrđlo polagano izađe kako bi se uklonile strugotine. 3. Naoštрити svrđlo. 4. Povećati brzinu napredovanja. 5. Podmazati svrđlo.
Pretjerane vibracije	<ol style="list-style-type: none"> 1. Ležajevi osovine istrošeni. 2. Svrđlo nije ispravno sastavljeno s vretenom. 3. Vreteno nije ispravno sastavljeno. 	<ol style="list-style-type: none"> 1. Zamijeniti ležajeve. 2. Prikladno sastaviti svrđlo. 3. Prikladno sastaviti vreteno.
Čunj se prebrzo ili presporo vraća u svoj položaj	<ol style="list-style-type: none"> 1. Opruga nije pravilno zategnuta 	<ol style="list-style-type: none"> 1. Prilagoditi zategnutost opruge.
Vreteno ne ostaje spojeno sa osovinom i pada kada se pokušava instalirati	<ol style="list-style-type: none"> 1. Prljavština ili ulje na unutrašnjoj konusnoj površini vretena ili osovine. 	<ol style="list-style-type: none"> 1. Koristiti deterđent za kućansko čišćenje da biste očistili konusnu površinu vretena i osovine radi uklanjanja prljavštine i ulja.

SR VODIČ ZA REŠAVANJE PROBLEMA

PROBLEM / KVAR	VEROVATNI UZROK	PREDLOŽENO REŠENJE
Motori se ne pokreću	<ol style="list-style-type: none"> 1. Nema napona napajanja. 2. Uređaji za iskapčanje postavljeni na "OFF". 3. Jedan ili više sistema za vanredno stanje/ bezbednost su aktivirani. 4. Došlo je do intervencije osigurača ili magnetnotermički prekidači ne rade. 5. Dugmad ne radi. 	<ol style="list-style-type: none"> 1. Kontrolisati i oporaviti napajanje električnom energijom. 2. Okrenuti uređaje za iskapčanje u poziciju "ON". 3. Resetovati sistemom za vanredno stanje i eventualno proveriti njihovu efikasnost. 4. Zameniti osigurače koji su intervenisali, proveriti stanje magnetnotermičkih prekidača. 5. Kontrolisati efikasnost dugmadi za START.
Operacija je bučna	<ol style="list-style-type: none"> 1. Osovina je suva. 2. Remenski prenosnici vretena su labavi. 3. Remenski prenosnici motora su labavi. 	<ol style="list-style-type: none"> 1. Podmažite osovinu. 2. Proveriti da je matica za zadržavanje remenskih prenosnika prikladno zategnuta. 3. Pritegnuti vijke za blokadu remenskih prenosnika.
Svrđlo je pregorelo	<ol style="list-style-type: none"> 1. Brzina nije prikladna 2. Strugotine ne izlaze iz rupe. 3. Svrđlo je tupo 4. Brzina napredovanja je spora. 5. Svrđlo nije podmazano. 	<ol style="list-style-type: none"> 1. Promeniti brzinu. 2. Neka svrđlo često izlazi na način da se uklone strugotine. 3. Naoštiti svrđlo. 4. Povećati brzinu napredovanja. 5. Podmazati svrđlo.
Preterane vibracije	<ol style="list-style-type: none"> 1. Ležajevi osovine dotrajali. 2. Svrđlo nije pravilno montirano na vreteno. 3. Vreteno nije pravilno montirano. 	<ol style="list-style-type: none"> 1. Zameniti ležajeve. 2. Pravilno montirati svrđlo. 3. Pravilno montirati vreteno.
Čunj se suviše brzo ili suviše sporo vraća u svoju poziciju	<ol style="list-style-type: none"> 1. Opruga nije pravilno zategnuta 	<ol style="list-style-type: none"> 1. Podesiti zategnutost opruge.
Vreteno ne ostaje spojeno sa osovinom i pada kada se pokušava instalirati	<ol style="list-style-type: none"> 1. Prljavština ili ulje na unutrašnjoj konusnoj površini vretena ili osovine. 	<ol style="list-style-type: none"> 1. Koristiti deterdžent za kućansko čišćenje da biste očistili konusnu površinu vretena i osovine radi uklanjanja prljavštine i ulja.

EL ΟΔΗΓΟΣ ΕΝΤΟΠΙΣΜΟΥ ΤΩΝ ΒΛΑΒΩΝ		
ΠΡΟΒΛΗΜΑ / ΒΛΑΒΗ	ΠΙΘΑΝΗ ΑΙΤΙΑ	ΠΡΟΤΕΙΝΟΜΕΝΗ ΛΥΣΗ
Δεν ενεργοποιούνται οι κινητήρες	<ol style="list-style-type: none"> 1. Απώλεια τάσης τροφοδοσίας. 2. Διατάξεις αποσύνδεσης σε "OFF". 3. Έχουν ενεργοποιηθεί ένα ή περισσότερα συστήματα έκτακτης ανάγκης/ασφάλειας. 4. Ασφάλειες που έχουν παρέμβει ή μαγνητοθερμικοί διακόπτες που δεν λειτουργούν. 5. Αποτυχημένη λειτουργία των κουμπιών. 	<ol style="list-style-type: none"> 1. Ελέγξτε και αποκαταστήστε την ηλεκτρική ενέργεια. 2. Περιστρέψτε τις διατάξεις αποσύνδεσης στη θέση "ON". 3. Αποκαταστήστε τα συστήματα έκτακτης ανάγκης και επαληθεύστε την αποτελεσματικότητά τους. 4. Αντικαταστήστε τις ασφάλειες που έχουν παρέμβει, ελέγξτε την κατάσταση των μαγνητοθερμικών διακοπών. 5. Ελέγξτε την αποτελεσματικότητα των κουμπιών ΕΚΚΙΝΗΣΗΣ.
Θορυβώδης λειτουργία	<ol style="list-style-type: none"> 1. Ξερό δέντρο. 2. Χαλαρή τροχαλία τσοκ. 3. Χαλαρή τροχαλία κινητήρα. 	<ol style="list-style-type: none"> 1. Λίπανση του άξονα. 2. Βεβαιωθείτε ότι το παξιμάδι συγκράτησης της τροχαλίας έχει σφίξει σωστά. 3. Σφίξτε τις βίδες ασφάλισης στις τροχαλίες.
Καίγεται η άκρη	<ol style="list-style-type: none"> 1. Ακατάλληλη ταχύτητα 2. Δεν εξέρχονται τα ρινίσματα από την οπή. 3. Στρογγυλεμένη άκρη 4. Πολύ αργή ταχύτητα προώθησης. 5. Δεν έχει λιπανθεί η άκρη. 	<ol style="list-style-type: none"> 1. Αλλάξτε την ταχύτητα. 2. Βγάλτε την άκρη για να αφαιρέσετε εύκολα τα ρινίσματα. 3. Ακονίστε την άκρη. 4. Αυξήστε την ταχύτητα προώθησης. 5. Λιπάνετε την άκρη.
Υπερβολικές δονήσεις	<ol style="list-style-type: none"> 1. Φθαρμένα έδρανα του άξονα. 2. Άκρη που δεν έχει συναρμολογηθεί σωστά στο τσοκ. 3. Τσοκ που δεν έχει συναρμολογηθεί σωστά. 	<ol style="list-style-type: none"> 1. Αντικαταστήστε τα έδρανα. 2. Συναρμολογήστε κατάλληλα την άκρη. 3. Συναρμολογήστε σωστά το τσοκ.
Ο σωλήνας επιστρέφει στη θέση του υπερβολικά γρήγορα ή πάρα πολύ αργά	<ol style="list-style-type: none"> 1. Το ελατήριο δεν έχει τεντωθεί σωστά 	<ol style="list-style-type: none"> 1. Ρύθμιση της τάνυσης του ελατηρίου.
Το τσοκ δεν παραμένει συνδεδεμένο στον άξονα και πέφτει όταν επιχειρείτε να το τοποθετήσετε	<ol style="list-style-type: none"> 1. Βρωμιά ή λάδι στην κωνική επιφάνεια εσωτερικά του τσοκ ή του άξονα. 	<ol style="list-style-type: none"> 1. Χρησιμοποιήστε ένα καθαριστικό οικιακής χρήσης για να καθαρίσετε την κωνική επιφάνεια του τσοκ και του άξονα και να αφαιρέσετε τη βρωμιά και το λάδι.

LV **TRAUCĒJUMMEKLĒŠANAS ROKASGRĀMATA**

PROBLĒMA/ TRAUCĒJUMS	IESPĒJAMS CĒLONIS	IETEIKTAIS RISINĀJUMS
Nevar palaist dzinējus	<ol style="list-style-type: none"> 1. Nepietiekama elektriskās strāvas padeve. 2. Ierīces sektori uzstādījums "OFF". 3. Vienā vai vairākās sistēmās ir avārijas stāvoklis/aktivizētas drošības ierīces. 4. Nedarbojas drošinātāji vai siltumvadītāji. 5. Nedarbojas pogas. 	<ol style="list-style-type: none"> 1. Pārbaudīt un atjaunot elektriskās strāvas padevi. 2. Ierīces sektoru uzstādījumiem jābūt "ON" pozīcijā. 3. Atjaunot avārijas sistēmas un, iespējams, ka jāpārbauda to efektivitāte. 4. Nomainiet bojātos drošinātājus, pārbaudiet siltumvadītāju slēdžu stāvokli. 5. Pārbaudiet START pogas efektivitāti.
Pārāk liels troksnis	<ol style="list-style-type: none"> 1. Ass nav ieeļļota. 2. Nav nostiprināts vārpstas trīsis. 3. Nav nostiprināts dzinēja bloks. 	<ol style="list-style-type: none"> 1. Ieeļļojiet asi. 2. Pārbaudiet, vai uzgriežņa uzdeva ir pievilktā pietiekami stingri. 3. Pievelciet bloka skrūvspīles.
Urbja gals ir pārkarsis	<ol style="list-style-type: none"> 1. Nav izvēlēts piemērots ātrums 2. Skaidas neatlec no urbuma vietas. 3. Neass urbja gals 4. Pārāk lēns padeves ātrums. 5. Urbja gals nav ieeļļots. 	<ol style="list-style-type: none"> 1. Mainiet ātrumu. 2. Pietiekami bieži atraujiet urbja galu, ļaujot atlekt skaidām. 3. Uzasiniet urbja galu. 4. Palieliniet padeves ātrumu. 5. Ieeļļojiet urbja galu.
Pārmērīgas vibrācijas	<ol style="list-style-type: none"> 1. Vārpstu gultņi ir nolietojušies. 2. Urbja gals nav pareizi ievietots vārpstā. 3. Vārpsta nav pareizi ievietota. 	<ol style="list-style-type: none"> 1. Nomainiet gultņus. 2. Novietojiet pareizi urbja galu. 3. Novietojiet pareizi vārpstu.
Darbvārpsta izejas pozīcijā atgriežas pārāk ātri vai pārāk lēni	<ol style="list-style-type: none"> 1. Knaibles nav pareizi nostieptas 	<ol style="list-style-type: none"> 1. Noregulējiet knaibļu spriegumu.
Vārpsta neturas pie ass un krīt nost, kad cenšaties to piestiprināt	<ol style="list-style-type: none"> 1. Iekšējās koniskās virsmas veidnēs vai vārpstā iekļuvuši netīrumi vai eļļa. 	<ol style="list-style-type: none"> 1. Izmantojiet mājas tīrīšanai paredzēto mazgāšanas līdzekli, lai notīrītu serdeņa konisko virsmu un asi, likvidējot netīrumus un eļļas traipus.

LT GEDIMŲ NUSTATYMO VADOVAS		
PROBLEMA / GEDIMAS	GALIMA PRIEŽASTIS	REKOMENDUOJAMAS GEDIMO TAISYMO BŪDAS
Varikliai neįsijungia	<ol style="list-style-type: none"> 1. Nėra maitinimo įtampos. 2. Atjungimo įtaisai yra padėtyje OFF. 3. Suaktyvinta viena arba daugiau avarinių / apsauginių sistemų. 4. Perdegę saugikliai arba termomagnetiniai jungikliai neveikia. 5. Mygtukai neveikia. 	<ol style="list-style-type: none"> 1. Patikrinkite ir atstatykite elektros energiją. 2. Pasukite atjungimo įtaisus į padėtį ON. 3. Atstatykite avarines sistemas ir, jei reikia, patikrinkite jų veikimą. 4. Pakeiskite perdegusius saugiklius, patikrinkite termomagnetinių jungiklių būklę. 5. Patikrinkite, ar gerai veikia PALEIDIMO mygtukas.
Triukšmingas veikimas	<ol style="list-style-type: none"> 1. Velenas sausas. 2. Laikiklio skriemulys atsilaisvinęs. 3. Variklio skriemulys atsilaisvinęs. 	<ol style="list-style-type: none"> 1. Sutepkite veleną. 2. Patikrinkite, ar skriemulio laikymo veržlė yra tinkamai priveržta. 3. Priveržkite skriemuliuose esančius stabdymo varžtus.
Antgalis nudega	<ol style="list-style-type: none"> 1. Netinkamas greitis 2. Iš angos neiškrenta skiedros. 3. Antgalis nušlifluotas 4. Pastūmos greitis per mažas. 5. Antgalis nesuteptas. 	<ol style="list-style-type: none"> 1. Pakeiskite greitį. 2. Dažnai ištraukite antgalį, kad iškristų skiedros. 3. Pagaląskite antgalį. 4. Padidinkite pastūmos greitį. 5. Sutepkite antgalį.
Per didelį vibraciją	<ol style="list-style-type: none"> 1. Veleno guoliai nusidėvėję. 2. Laikiklyje antgalis netinkamai suteptas. 3. Laikiklis netinkamai surinktas. 	<ol style="list-style-type: none"> 1. Pakeiskite guolius. 2. Tinkamai surinkite antgalį. 3. Tinkamai surinkite laikiklį.
Laikiklis per greitai arba per lėtai grįžta į savo padėtį	<ol style="list-style-type: none"> 1. Spyruoklė netinkamai įtempta 	<ol style="list-style-type: none"> 1. Sureguliuokite spyruoklės įtempimą.
Laikiklis nelieka pritvirtintas prie veleno ir nukrenta, kai bandoma jį sumontuoti	<ol style="list-style-type: none"> 1. Laikiklio kūginio paviršiaus arba veleno viduje yra nešvarumų arba alyvos. 	<ol style="list-style-type: none"> 1. Kūginiam laikiklio paviršiui ir velenui valyti naudokite namuose naudojamą valiklį, kad pašalintumėte nešvarumus ir alyvą.

RO GHID REFERITOR LA LOCALIZAREA DEFECȚIUNILOR

PROBLEMĂ / DEFECȚIUNE	CAUZA PROBABILĂ	REMEDIU SUGERAT
Motoarele nu pornesc	<ol style="list-style-type: none"> 1. Lipsește tensiunea de alimentare. 2. Dispozitivele de separare sunt în poziția „OFF”. 3. Unul sau mai multe dispozitive de urgență/ siguranță sunt activate. 4. Au fost activate siguranțele fuzibile sau întrerupătoarele magnetotermice nu funcționează. 5. Butoanele nu funcționează. 	<ol style="list-style-type: none"> 1. Controlați și restabiliți alimentarea cu energie electrică. 2. Rotiți dispozitivele de separare în poziția „ON”. 3. Restabiliți eventuale sisteme de urgență și verificați eficiența acestora. 4. Înlocuiți siguranțele fuzibile activate, controlați starea întrerupătoarelor magnetotermice. 5. Controlați eficiența butoanelor START.
Funcționare zgomotoasă	<ol style="list-style-type: none"> 1. Arbore nelubrifiat. 2. Pulia mandrinei este slăbită. 3. Pulia motorului este slăbită. 	<ol style="list-style-type: none"> 1. Lubrifiați arborele. 2. Verificați ca piulița de reținere a puliei să fie strânsă adecvat. 3. Strângeți șuruburile de fixare a puliilor.
Vârful se arde	<ol style="list-style-type: none"> 1. Viteză neadecvată 2. Șpanul nu iese din gaură. 3. Vârful este bont 4. Viteză de înaintare prea lentă. 5. Vârful nu este lubrifiat. 	<ol style="list-style-type: none"> 1. Schimbați viteza. 2. Scoateți vârful des pentru a înlătura șpanul. 3. Ascuțiți vârful. 4. Măriți viteza de înaintare. 5. Lubrifiați vârful.
Vibrații excesive	<ol style="list-style-type: none"> 1. Rulmenții arborelui sunt uzați. 2. Vârful nu este asamblat corect pe mandrină. 3. Mandrina nu este asamblată corect. 	<ol style="list-style-type: none"> 1. Înlocuiți rulmenții. 2. Asamblați corect vârful. 3. Asamblați corect mandrina.
Mașonul revine în poziție prea rapid sau prea lent	<ol style="list-style-type: none"> 1. Arcul nu este tensionat corect 	<ol style="list-style-type: none"> 1. Reglați gradul de tensionare a arcului.
Mandrina nu rămâne fixată pe arbore și cade când se încearcă instalarea acesteia	<ol style="list-style-type: none"> 1. Este prezentă murdăria sau ulei pe suprafața conică internă a mandrinei sau arborelui. 	<ol style="list-style-type: none"> 1. Utilizați detergent obișnuit pentru curățare pentru a curăța suprafața conică a mandrinei și arborelui pentru a înlătura murdăria și uleiul.

SK SPRIEVODCA URČOVANÍM PORÚCH		
PROBLÉM / PORUCHA	PRAVDEPODOBŇNÁ PRÍČINA	ODPORÚČANÉ RIEŠENIE
Motory sa nespustia	<ol style="list-style-type: none"> 1. Chýba napájacie napätie. 2. Odpojovacie zariadenie je nastavené na „OFF“. 3. Je aktivovaný jeden alebo viacero núdzových / bezpečnostných systémov. 4. Zásah poistiek alebo magnetotermické ističe nefungujú. 5. Nefungujú tlačidlá. 	<ol style="list-style-type: none"> 1. Skontrolujte a resetujte napájanie. 2. Otočte odpojovacie zariadenie do polohy „ON“. 3. Obnovte núdzové systémy a prípadne skontrolujte ich účinnosť. 4. Vymeňte poistky, skontrolujte stav magnetotermických ističov. 5. Skontrolujte funkčnosť tlačidiel SPUSTENIA.
Hlučná prevádzka	<ol style="list-style-type: none"> 1. Suché vreteno. 2. Uvoľnená remenica skľučovadla. 3. Uvoľnená remenica motora. 	<ol style="list-style-type: none"> 1. Namažte vreteno. 2. Skontrolujte, či je poistná matica remenice správne utiahnutá. 3. Utiahnite upevňovacie skrutky remenic.
Vrták horí	<ol style="list-style-type: none"> 1. Nedostatočná rýchlosť 2. Triesky nevychádzajú z otvoru. 3. Tupý vrták 4. Rýchlosť posunu je príliš pomalá. 5. Vrták nie je namazaný. 	<ol style="list-style-type: none"> 1. Zmeňte rýchlosť. 2. Často vyťahujte vrták, aby sa odstránili triesky. 3. Naostrite vrták. 4. Zvýšte rýchlosť posunu. 5. Namažte vrták.
Nadmerné vibrácie	<ol style="list-style-type: none"> 1. Opatrebované ložiská vretena. 2. Vrták nie je v skľučovadle správne inštalovaný. 3. Skľučovadlo nie je správne zostavené. 	<ol style="list-style-type: none"> 1. Vymeňte ložiská. 2. Správne namontujte vrták. 3. Správne namontujte skľučovadlo.
Puzdro sa vracia do pôvodnej polohy príliš rýchlo alebo príliš pomaly	<ol style="list-style-type: none"> 1. Pružina nie je správne napnutá 	<ol style="list-style-type: none"> 1. Nastavte napnutie pružiny.
Skľučovadlo nezostane upevnené na vretene a pri pokuse o jeho inštaláciu spadne	<ol style="list-style-type: none"> 1. Nečistoty alebo olej na vnútornej kuželovej ploche skľučovadla alebo vretena. 	<ol style="list-style-type: none"> 1. Na čistenie kuželového povrchu skľučovadla alebo vretena použite čistiaci prostriedok pre domácnosť, aby ste odstránili nečistoty a olej.

HU ÚTMUTATÓ HIBAKERESÉSHEZ

PROBLÉMA / MEGHIBÁSODÁS	VALÓSZÍNŰ KIVÁLTÓ OK	JAVASOLT MEGOLDÁS
A motorok nem indulnak	<ol style="list-style-type: none"> 1. Nincs tápfeszültség. 2. A leválasztó berendezések "OFF" állásban vannak. 3. Egy vagy több vész/ biztonsági rendszert hoztunk működésbe. 4. Kioldottak a biztosítékok vagy mágneses hőkioldók nem működnek. 5. Nem működnek a gombok. 	<ol style="list-style-type: none"> 1. Ellenőrizze és állítsa helyre az áramellátást. 2. Fordítsa a leválasztó berendezéseket "ON" állásba. 3. Állítsa helyre a vészhelyzeti rendszereket és győződjön meg azok hatásos működéséről. 4. Cserélje ki a kioldott biztosítékokat, ellenőrizze a mágneses hőkioldó kapcsolók állapotát. 5. Ellenőrizze a START gombok hatékonyságát.
Zajos működés	<ol style="list-style-type: none"> 1. A tengely száraz. 2. A tokmány szíjtárcsa kilazult. 3. Motor szíjtárcsa kilazult. 	<ol style="list-style-type: none"> 1. Kenje a tengelyt. 2. Ellenőrizze, hogy a szíjtárcsa feszítő csavaranya megfelelően be van-e szorítva. 3. Szorítsa be a csavarokat a szíjtárcsákba.
A hegy megég	<ol style="list-style-type: none"> 1. A sebesség nem megfelelő 2. A forgács nem távozik a furatból. 3. Tompa hegy 4. Túl lassú a továbbítási sebesség. 5. A hegy nincs kenve. 	<ol style="list-style-type: none"> 1. Váltson sebességet. 2. Engedje át a fúróhegyet a furaton, hogy a forgácsok kiürüljenek. 3. Hegyezze ki a hegyet. 4. Növelje a továbbítási sebességet. 5. Kenje a hegyet.
Túlzott vibráció	<ol style="list-style-type: none"> 1. A tengelyen lévő perselyek kopottak. 2. A hegyet nem megfelelően szerelték be a tokmányba. 3. A tokmányt nem megfelelően szerelték össze. 	<ol style="list-style-type: none"> 1. Cserélje ki a perselyeket. 2. Szerelje össze megfelelően a hegyet. 3. Szerelje össze megfelelően a tokmányt.
Fúrószán túl gyorsan, vagy túl lassan tér vissza	<ol style="list-style-type: none"> 1. A rugó nincs megfelelően feszítve 	<ol style="list-style-type: none"> 1. Állítsa be a rugó feszességét.
A tokmány nem marad a tengelyen és leesik, amikor fel próbálják szerelni	<ol style="list-style-type: none"> 1. Szennyeződés vagy olaj van a tokmány kúpos belsejének felszínén vagy a tengelyen. 	<ol style="list-style-type: none"> 1. Használjon háztartási tisztítószeret a tokmány kúpos belsejének és a tengely megtisztítására, amivel letakaríthatja a szennyeződések és az olajat.

ET VEAOTSING		
PROBLEEM / VIGA	TÕENÄOLINE PÕHJUS	SOOVITUSLIK LAHENDUS
Mootorid ei käivitu	<ol style="list-style-type: none"> 1. Toitepinge puudumine. 2. Lahtiühendusseadised viidud asendisse „OFF”. 3. Üks või mitu avarii-/ turvasüsteemi on aktiveeritud. 4. Kaitsmed sekkunud või magnetlülitid ei tööta. 5. Nupud ei tööta. 	<ol style="list-style-type: none"> 1. Kontrollige ja taastage elektritoide. 2. Viige lahtiühendusseadmed asendisse „ON”. 3. Lähtestage avariisüsteemid ja kontrollige võimaluse korral nende tõhusust. 4. Vahetage välja sekkunud kaitsmed, kontrollige magnetlülitite olekut. 5. Kontrollige START käivitusnuppude tõhusust.
Mürarikas töö	<ol style="list-style-type: none"> 1. Võlli kuiv. 2. Spindli rihmaratas lahti. 3. Mootori rihmaratas lahti. 	<ol style="list-style-type: none"> 1. Määrige võlli. 2. Veenduge, et rihmaratta kinnitusmutter on korralikult pinguldatud. 3. Pinguldage rihmaratta kinnituskrusid.
Ots põletab	<ol style="list-style-type: none"> 1. Ebasobiv kiirus 2. Puru ei välju avast. 3. Ots on nürri 4. Liiga aeglane edenemiskiirus. 5. Ots ei ole määritud. 	<ol style="list-style-type: none"> 1. Muutke kiirust. 2. Laske otsal puru eemaldamiseks tihti välja tulla. 3. Teritage otsa. 4. Suurendage edenemiskiirust. 5. Määrige otsa.
Liigne vibratsioon	<ol style="list-style-type: none"> 1. Võlli laagrid kulunud. 2. Ots ei ole korralikult spindlisse monteeritud. 3. Spindel ei ole korralikult monteeritud. 	<ol style="list-style-type: none"> 1. Vahetage laagrid välja. 2. Monteerige ots nõuetekohaselt. 3. Monteerige spindel nõuetekohaselt.
Hülss läheb kohale tagasi liiga kiiresti või liiga aeglaselt	<ol style="list-style-type: none"> 1. Vedru ei ole nõuetekohaselt pinguldatud 	<ol style="list-style-type: none"> 1. Reguleerige vedru pinget.
Spindel ei jää võllile ja kukub, kui seda paigaldatakse	<ol style="list-style-type: none"> 1. Spindli või võlli kooniline sisepind määrdund või õline. 	<ol style="list-style-type: none"> 1. Kasutage spindli ja võlli koonilise sisepinna mustusest ja õlist puhastamiseks üldpuhastusvahendit.

CS POKYNY PRO URČENÍ ZÁVAD

PROBLÉM / PORUCHA	PRAVDĚPODOBNÉ PŘÍČINY	DOPORUČENÉ ŘEŠENÍ
Motory se nespustí	<ol style="list-style-type: none"> 1. Chybí napájecí napětí. 2. Odpojovací zařízení je nastaveno na „OFF“. 3. Je aktivován jeden nebo více nouzových/ bezpečnostních systémů. 4. Zásah pojistek nebo magnetotermické jističe nefungují. 5. Nefungují tlačítka. 	<ol style="list-style-type: none"> 1. Zkontrolujte a resetujte napájení. 2. Otočte odpojovací zařízení do polohy „ON“. 3. Obnovte nouzové systémy a případně zkontrolujte jejich účinnost. 4. Vyměňte pojistky, zkontrolujte stav magnetotermických jističů. 5. Zkontrolujte funkčnost tlačítek SPUŠTĚNÍ.
Hlučný provoz	<ol style="list-style-type: none"> 1. Suché vřeteno. 2. Uvolněná řemenice sklíčidla. 3. Uvolněná řemenice motoru. 	<ol style="list-style-type: none"> 1. Namažte vřeteno. 2. Zkontrolujte, zda je pojistná matice řemenice správně utažena. 3. Utáhněte upevňovací šrouby řemenic.
Vrták hoří	<ol style="list-style-type: none"> 1. Nedostatečná rychlost 2. Třísky nevycházejí z otvoru. 3. Tupý vrták 4. Rychlost posunu je příliš pomalá. 5. Vrták není namazán. 	<ol style="list-style-type: none"> 1. Změňte rychlost. 2. Často vytahujte vrták, aby se odstranili třísky. 3. Naostřete vrták. 4. Zvyšte rychlost posunu. 5. Namažte vrták.
Nadměrné vibrace	<ol style="list-style-type: none"> 1. Opotřebované ložiska vřetena. 2. Vrták není v sklíčidlu správně instalován. 3. Sklíčidlo není správně sestaveno. 	<ol style="list-style-type: none"> 1. Vyměňte ložiska. 2. Správně namontujte vrták. 3. Správně namontujte sklíčidlo.
Pouzdro se vrací do původní polohy příliš rychle nebo příliš pomalu	<ol style="list-style-type: none"> 1. Pružina není správně napnutá 	<ol style="list-style-type: none"> 1. Nastavte napnutí pružiny.
Sklíčidlo nezůstane upevněno na vřetena a při pokusu o jeho instalaci spadne	<ol style="list-style-type: none"> 1. Nečistoty nebo olej na vnitřní kuželové ploše sklíčidla nebo vřetena. 	<ol style="list-style-type: none"> 1. Pro čištění kuželového povrchu sklíčidla nebo vřetena použijte čisticí prostředek pro domácnost, abyste odstranili nečistoty a olej.

SL ISKANJE IN ODPRAVLJANJE NAPAK		
TEŽAVA/NAPAKA	MOREBITNI VZROK	PREDLAGANA REŠITEV
Motor se ne zažene	1. Slaba napajalna napetost. 2. Naprave za razčlenitev so na izklopljene (OFF). 3. Zagnan je eden ali več varnostnih sistemov ali sistemov za ravnanje v sili. 4. Vklpile so se varovalke ali oklopne naprave ne delujejo. 5. Tipke ne delajo.	1. Preverite in vključite elektriko. 2. Naprave za razčlenitev obrnite na položaj „ON“. 3. Ponastavite varnostne sisteme in po potrebi preverite njihovo učinkovitost. 4. Naj vam zamenjajo uporabljene varovalke, preverite stanje stikal odklopnih naprav. 5. Preverite učinkovitost stikala START.
Hrupno delovanje	1. Gred je suha. 2. Jermenica vpenjalne glave je popustila. 3. Jermenica motorja je popustila.	1. Podmažite gred. 2. Preverite ali je zadrževalna matica jermenice ustrezno zatisnjena. 3. Zategnite vijake za pritrdjevanje v jermenicah.
Sveder se žge	1. Neustrezna hitrost 2. Ostružki ne letijo iz luknje. 3. Sveder je top 4. Prepočasna hitrost napredovanja. 5. Sveder ni podmazan.	1. Spremenite hitrost. 2. Pogosto snemajte sveder, da odstranite ostružke. 3. Nabrusite sveder. 4. Povišajte hitrost napredovanja. 5. Podmažite sveder.
Preveč vibracij	1. Gredni ležaji so obrabljeni. 2. Sveder ni pravilno nameščen v vpenjalno glavo. 3. Vpenjalna glava ni pravilno sestavljena.	1. Zamenjajte ležaje. 2. Sveder pravilno namestite. 3. Pravilno sestavite vpenjalno glavo.
Spojna cev se prehitro ali prepočasi vrača na svoje mesto	1. Vzmet ni pravilno napenjana	1. Regulirajte napenjanje vzmeti.
Vpenjalna glava ne ostane pritrjena na gred in pade, ko jo skušamo namestiti	1. Umazanija ali olje na konični notranji površini vpenjalne glave ali grede.	1. Uporabite detergent za gospodinjstva in z njim očistite konično površino vpenjalne glave in grede, da odstranite umazanijo in olje.

TR SORUN GİDERME KILAVUZU

SORUN / HATA	MUHTEMEL NEDENİ	ÖNERİLEN ÇÖZÜM
Motorlar başlatılmıyor	<ol style="list-style-type: none"> 1. Güç besleme gerilimi yok. 2. Kesme cihazları "OFF" üzerinde. 3. Bir veya daha fazla acil durum/güvenlik sistemleri aktif. 4. Sigortalar devreye girdi veya manyetotermikler çalışmıyor. 5. Düğmeler çalışmıyor. 	<ol style="list-style-type: none"> 1. Elektrik enerjisini kontrol edin ve sıfırlayın. 2. Kesme cihazlarını "ON" pozisyonuna döndürün. 3. Acil durum sistemlerini sıfırlayın ve gerekiyorsa etkinliğini kontrol edin. 4. Müdahale eden sigortaları değiştirin, manyetotermik anahtarların durumunu kontrol edin. 5. BAŞLAT düğmelerinin etkinliğini kontrol edin.
Gürültülü işlem	<ol style="list-style-type: none"> 1. Aks kuru. 2. Mandrel kasnağı gevşek. 3. Motor kasnağı gevşek. 	<ol style="list-style-type: none"> 1. Aksı yağlayın. 2. Kasnağın çekme somununu uygun şekilde sıkı olduğunu doğrulayın. 3. Kasnakta kilitleme vidalarını sıkın.
Uç yanıyor	<ol style="list-style-type: none"> 1. Hız uygun değil 2. Kıymıkları delikten çıkmıyor. 3. Uç körelmiş 4. İlerleme hızı çok yavaş. 5. Uç yağlı değil. 	<ol style="list-style-type: none"> 1. Hızı değiştirin. 2. Kıymıkları çıkartmak için sıklıkla ucu dışarı çıkartın. 3. Ucu bileyin. 4. İlerleme hızını artırın. 5. Ucu yağlayın.
Aşırı titreşim	<ol style="list-style-type: none"> 1. Aks yatakları eskimiş. 2. Uç mandrelde uygun şekilde kurulmamış. 3. Mandrel doğru şekilde kurulmamış. 	<ol style="list-style-type: none"> 1. Yatakları değiştirin. 2. Ucu uygun şekilde kurun. 3. Mandreli uygun şekilde kurun.
Boru çok hızlı veya çok yavaş şekilde pozisyona döner	<ol style="list-style-type: none"> 1. Yay doğru şekilde gerilmemiş 	<ol style="list-style-type: none"> 1. Yayın gerilimini ayarlayın.
Mandrel aksa takılı kalmaz ve kurulması denendiğinde düşer	<ol style="list-style-type: none"> 1. Mandrel veya aksın iç konik yüzeyinde kir veya yağ. 	<ol style="list-style-type: none"> 1. Kiri veya yağ çıkartmak için mandrel ve aksın konik yüzeyini temizlemek için ev temizliği için bir deterjan kullanın.

IT DICHIARAZIONE DI CONFORMITÀ

secondo la Direttiva Europea 2006/42/CE Allegato II.A
FEMI S.p.A. - Via Del Lavoro, 4 - 40023 Castel Guelfo - (BO) ITALIA

dichiara che la macchina:

- **TRAPANO A COLONNA** (vedi etichetta riportata - pag. 130):

prodotta nel (vedi etichetta riportata - pag. 130):

- è conforme alle disposizioni della Direttiva 2006/42/CE e alle disposizioni di attuazione;
- inoltre è conforme alle seguenti disposizioni e relative attuazioni: 2014/30/UE, 2014/35/UE, 2011/65/UE, 2012/19/UE.

EN DECLARATION OF CONFORMITY

in compliance with European Directive 2006/42/EC Annex II.A
FEMI S.p.A. - Via Del Lavoro, 4 - 40023 Castel Guelfo - (BO) ITALIA

declares that the machine

- **DRILL PRESS** (see the label shown - page 130):

manufactured in (see affixed label - page 130):

- conforms to the regulations indicated in Directive 2006/42/EC and the regulations of implementation;
- furthermore it conforms to the following regulations and relative implementation: 2014/30/UE, 2014/35/UE, 2011/65/UE, 2012/19/UE.

DE KONFORMITÄTSERKLÄRUNG

gemäß der europäischen Richtlinie 2006/42/EG Anhang II.A
FEMI S.p.A. - Via Del Lavoro, 4 - 40023 Castel Guelfo - (BO) ITALIEN

erklärt, dass die Maschine:

- **SÄULENBOHRMASCHINE** (siehe Etikett - Seite 130):

Herstellung (siehe Etikett - Seite 130):

- den Vorschriften der Richtlinie 2006/42/EG und den Bestimmungen zu deren Umsetzung entspricht;
- folgenden Vorschriften und den Bestimmungen zu deren Umsetzung entspricht: 2014/30/EU, 2014/35/EU, 2011/65/EU; 2012/19/EU.

Persona autorizzata a costituire il fascicolo tecnico:
The person authorized to draw up the technical file:
Person, die bevollmächtigt ist, die technischen Unterlagen zusammenstellen
Personne autorisée à constituer le dossier technique:
Persona autorizada a elaborar el documento técnico:
Pessoa autorizada a compilar o processo técnico:

MAURIZIO CASANOVA

Presso - At - Bei - Après de - En - Junto da:
FEMI SpA Via del Lavoro, 4 - 40023 Castel Guelfo - (BO) ITALY.

FR DÉCLARATION DE CONFORMITÉ

selon la Directive Européenne 2006/42/CE Annexe II.A
FEMI S.p.A. - Via Del Lavoro, 4 - 40023 Castel Guelfo - (BO) ITALIE

déclare que la machine :

- **PERCEUSE À COLONNE** (voir étiquette reportée - page 130) :

produite en (voir étiquette reportée - page 130) :

- est conforme aux dispositions de la Directive 2006/42/CE et aux dispositions de réalisation ;
- en outre elle est conforme aux dispositions suivantes et relatives réalisations : 2014/30/UE, 2014/35/UE, 2011/65/UE, 2012/19/UE.

ES DECLARACIÓN DE CONFORMIDAD

según la Directiva Europea 2006/42/CE Adjunto II.A
FEMI S.p.A. - Via Del Lavoro, 4 - 40023 Castel Guelfo - (BO) ITALIA

declara que la máquina:

- **TALADRO DE COLUMNA** (véase la etiqueta aplicada - pág. 130):

fabricada en (véase la etiqueta aplicada - pág. 130):

- es conforme con lo dispuesto por la Directiva 2006/42/CE y las disposiciones de aplicación;
- asimismo, es conforme con las disposiciones siguientes y sus aplicaciones correspondientes: 2014/30/UE, 2014/35/UE, 2011/65/UE, 2012/19/UE.

PT DECLARAÇÃO DE CONFORMIDADE

nos termos da Diretiva Europeia 2006/42/CE, Anexo II.A
FEMI S.p.A. - Via Del Lavoro, 4 - 40023 Castel Guelfo - (BO) ITÁLIA

declara que a máquina:

- **BERBEQUIM DE COLUNA** (ver etiqueta reproduzida - pág. 130):

produzida em (ver etiqueta reproduzida - pág. 130):

- satisfaz as disposições da Diretiva 2006/42/CE e as disposições adotadas em sua aplicação;
- para além disso, cumpre também as disposições das seguintes normas e disposições adotadas em sua aplicação: 2014/30/UE, 2014/35/UE, 2011/65/UE, 2012/19/UE.

Riferimento norme armonizzate/Reference to harmonized standards/Bezug auf harmonisierte Normen/ Référence des normes harmonisées/ Referencia a las normas armonizadas/ Referência às normas harmonizadas
EN 55014-1:2006+A1+A2
EN 61000-3-2:2014
EN 61000-3-3:2013
EN 55014-2 :2015
62841-3-13 : 2017



Castel Guelfo (BO) Italy 18/09/2020

FEMI S.p.A.
Amministratore delegato
Maurizio Casanova



IT DICHIARAZIONE DI CONFORMITÀ

secondo la Direttiva Europea 2006/42/CE Allegato II.A
FEMI S.p.A. - Via Del Lavoro, 4 - 40023 Castel Guelfo - (BO) ITALIA

dichiara che la macchina:

- **TRAPANO A COLONNA** (vedi etichetta riportata - pag. 130):

prodotta nel (vedi etichetta riportata - pag. 130):

- è conforme alle disposizioni della Direttiva 2006/42/CE e alle disposizioni di attuazione;
- inoltre è conforme alle seguenti disposizioni e relative attuazioni: 2014/30/UE, 2014/35/UE, 2011/65/UE, 2012/19/UE.

NL VERKLARING VAN OVEREENSTEMMING

volgens de Europese richtlijn 2006/42/CE Bijlage II.A
FEMI S.p.A. - Via Del Lavoro, 4 - 40023 Castel Guelfo - (BO) ITALIA

Verklaart dat de machine:

- **KOLOMBOORMACHINE** (zie etiket - pag. 130):

geproduceerd in (zie etiket: 130):

- voldoet aan de bepalingen van de Richtlijn 2006/42/EG en aan de uitvoeringsbepalingen;
- bovendien voldoet aan de volgende bepalingen en respectievelijke uitvoeringsverordeningen: 2014/30/EU, 2014/35/EU, 2011/65/EU, 2012/19/EU.

FI VAATIMUSTENMUKAISUUSVAKUUTUS

Euroopan direktiivin 2006/42/EY liitteen II A:n mukaan
FEMI S.p.A. - Via Del Lavoro, 4 - 40023 Castel Guelfo - (BO) ITALIA

vakuuttaa, että kone:

- **PYLVÄSPORAKONE** (ks. etikettiä - sivu 130):

joka on valmistettu (ks. etikettiä - sivu 130):

- vastaa direktiivin 2006/42/EY vaatimuksia ja täytäntöönpanomääräyksiä;
- vastaa lisäksi seuraavia määräyksiä ja vastaavia täytäntöönpanoja; 2014/30/EY, 2014/35/EY, 2011/65/EY, 2012/19/EY.

Persona autorizzata a costituire il fascicolo tecnico:
Persoon geautoriseerd voor het opstellen van het technisch dossier:
Teknisen asiakirjan laatimista varten valtuutettu henkilö
Person med tilladelse til at udforme det tekniske dossier:
Behörig att upprätta den tekniska dokumentationen:
Person som er autorisert til å utforme teknisk hefte:

MAURIZIO CASANOVA

Presso – Bij - Paikka - C/O - Vid - Hos:
FEMI SpA Via del Lavoro, 4
40023 Castel Guelfo - (BO) ITALY.

DA OVERENSSTEMMELSESERKLÆRING

i henhold til Direktiv 2006/42/EF Bilag II.A
FEMI S.p.A. - Via Del Lavoro, 4 - 40023 Castel Guelfo - (BO) ITALIEN

erklærer at maskinen:

- **BORESØJLE** (se den viste etikette - sid. 130):

Produceret i (se den viste etikette - sid. 130):

- stemmer overens med bestemmelserne i Direktiv 2006/42/EF og med gennemførelsesbestemmelserne;
- den stemmer herudover overens med følgende bestemmelser og de relevante gennemførelser: 2014/30/EU, 2014/35/EU, 2011/65/EU, 2012/19/EU.

SV FÖRSÄKRAN OM ÖVERENSSTÄMMELSE

enligt EU-direktivet 2006/42/CE Bilaga II.A
FEMI S.p.A. - Via Del Lavoro, 4 - 40023 Castel Guelfo - (BO) ITALIA

tillkännager att maskinen:

- **PELARBORR** (se återgiven etikett - sid. 130):

producerad i (se etikett - sid. 130):

- uppfyller anvisningarna i direktivet 2006/42/CE och tillämpningsbestämmelser;
- dessutom uppfyller följande bestämmelser och deras tillämpning: 2014/30/UE, 2014/35/UE, 2011/65/UE, 2012/19/UE.

NO SAMSVARERKLÆRING

i samsvar med Europaparlamentets og Rådets direktiv 2006/42/EF
Vedlegg II.A erklærer

FEMI S.p.A. - Via Del Lavoro, 4 - 40023 Castel Guelfo - (BO) ITALIA

at maskinen:

- **SØYLEBOREMASKIN** (se typeskiltet på side 130):

produsert i (se reproduert etikett på side 130):

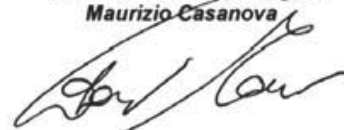
- er i overensstemmelse med vedtakene i Direktiv 2006/42/EF og iverksettende vedtak;
- er også i overensstemmelse med følgende vedtak og tilhørende iverksettinger: 2014/30/EU, 2014/35/EU, 2011/65/EU, 2012/19/EU.

Riferimento norme armonizzate/Referentie aan geharmoniseerde normen/ Viittaus yhdenmukaistettuihin standardeihin/Henvisninger til harmoniserede standarder/Hänvisning till harmoniserade standarder/Harmoniserte referansenormer
EN 55014-1:2006+A1+A2
EN 61000-3-2:2014
EN 61000-3-3:2013
EN 55014-2 :2015
62841-3-13 : 2017



Castel Guelfo (BO) Italy 18/09/2020

FEMI S.p.A.
Amministratore delegato
Maurizio Casanova



IT DICHIARAZIONE DI CONFORMITÀ

secondo la Direttiva Europea 2006/42/CE Allegato II.A
FEMI S.p.A. - Via Del Lavoro, 4 - 40023 Castel Guelfo - (BO) ITALIA

dichiara che la macchina:

- **TRAPANO A COLONNA** (vedi etichetta riportata - pag. 130):
prodotta nel (vedi etichetta riportata - pag. 130):
- è conforme alle disposizioni della Direttiva 2006/42/CE e alle disposizioni di attuazione;
- inoltre è conforme alle seguenti disposizioni e relative attuazioni: 2014/30/UE, 2014/35/UE, 2011/65/UE, 2012/19/UE.

PL DEKLARACJA ZGODNOŚCI

zgodna z Dyrektywą Europejską 2006/42/WE Załącznik II.A
FEMI S.p.A. - Via Del Lavoro, 4 - 40023 Castel Guelfo - (BO) ITALIA

deklaruje, że maszyna:

- **WIERTARKA KOLUMNOWA** (patrz etykieta - str. 130):
wyprodukowana w (patrz etykieta - str. 130):
- jest zgodna z przepisami Dyrektywy 2006/42/WE oraz z przepisami wykonawczymi;
- ponadto jest zgodna z następującymi przepisami i odpowiednimi przepisami wykonawczymi: 2014/30/UE, 2014/35/UE, 2011/65/UE, 2012/19/UE.

RU ДЕКЛАРАЦИЯ О СООТВЕТСТВИИ

в соответствии с Европейской Директивой 2006/42/CE Приложение II.A
FEMI S.p.A. - Via Del Lavoro, 4 - 40023 Castel Guelfo - (BO) ITALIA

заявляет, что машина:

- **ВЕРТИКАЛЬНО-СВЕРЛИЛЬНЫЙ СТАНОК НА КОЛОННЕ** (см. приведенную заводскую табличку - стр. 130):
изготовленная в (см. приведенную заводскую табличку - стр. 130):
- соответствует положениям Директивы 2006/42/CE и нормам, регулирующим порядок применения;
- кроме того соответствует следующим основным согласованным стандартам и нормам, регулирующим порядок применения: 2014/30/CE, 2014/35/CE, 2011/65/CE, 2012/19/CE.

Persona autorizzata a costituire il fascicolo tecnico:
Osoba upoważniona do przygotowania dokumentacji technicznej:
Лицо, имеющее разрешение на составление технической брошюры:
Лице, оторизирано да състави техническото досие:
Osoba ovlaštena za izradu tehničke dokumentacije:
Osoba ovlaštena za izradu tehničke dokumentacije:

MAURIZIO CASANOVA

Presso - W - Адрес - При - Adresa - Adresa
FEMI SpA Via del Lavoro, 4
40023 Castel Guelfo - (BO) ITALY.

BG ДЕКЛАРАЦИЯ ЗА СЪОТВЕТСТВИЕ

съгласно Европейска директива 2006/42/EO Приложение II.A
FEMI S.p.A. - Via Del Lavoro, 4 - 40023 Castel Guelfo - (BO) ITALIA

декларира, че машината:

- **НАСТОЛНА БОРМАШИНА** (виж представения етикет - стр. 130):
произведена в (виж поставения етикет - стр. 130):
- съответства на разпоредбите на Директива 2006/42/EO и на преходните разпоредби;
- освен това съответства на следните разпоредби и съответните изпълнителни актове: 2014/30/EC, 2014/35/EC, 2011/65/EC, 2012/19/EC.

HR OZNAKA SUKLADNOSTI

sukladno Europskoj direktivi br. 2006/42/EZ Prilogu II A
FEMI S.p.A. - Via Del Lavoro, 4 - 40 023 Castel Guelfo - (BO) ITALIA

izjavljuje da je stroj:

- **STUPNA BUŠILICA** (vidi oznaku na str. 130):
produzvana u (vidi oznaku na str. 130):
- sukladan odredbama direktive br. 2006/42/EZ i primjenjivim odredbama;
- također sukladan je sljedećim odredbama i pripadajućim primjenama: 2014/30/EU, 2014/35/EU, 2011/65/EU, 2012/19/EU.

SR DEKLARACIJA O USKLAĐENOSTI

na osnovu Evropske direktive 2006/42/EZ Prilog II.A
FEMI S.p.A. - Via Del Lavoro, 4 - 40023 Castel Guelfo - (BO) ITALIA

izjavljuje da je mašina:

- **STUBNA BUŠILICA** (vidi navedenu etiketu - str. 130)
produzvana u (vidi navedenu etiketu - str. 130):
- usklađena s odredbama direktive 2006/42/EZ i odredbama za njenu primenu;
- takođe usklađena je i sa sledećim odredbama i odgovarajućim primenama: 2014/30/UE, 2014/35/UE, 2011/65/UE, 2012/19/UE.

Riferimento norme armonizzate/ Odniesienie do norm zharmonizowanych/Гармонизированные стандарты/Референтни хармонизирани стандарти/ Referentne harmonizirane norme/ Referentni harmonizovani standardi
EN 55014-1:2006+AI+A2
EN 61000-3-2:2014
EN 61000-3-3:2013
EN 55014-2:2015
62841-3-13:2017



Castel Guelfo (BO) Italy 18/09/2020

FEMI S.p.A.
Amministratore delegato
Maurizio Casanova



IT DICHIARAZIONE DI CONFORMITÀ

secondo la Direttiva Europea 2006/42/CE Allegato II.A
FEMI S.p.A. - Via Del Lavoro, 4 - 40023 Castel Guelfo - (BO) ITALIA

dichiara che la macchina:

- **TRAPANO A COLONNA** (vedi etichetta riportata - pag. 130):

prodotta nel (vedi etichetta riportata - pag. 130):

- è conforme alle disposizioni della Direttiva 2006/42/CE e alle disposizioni di attuazione;
- inoltre è conforme alle seguenti disposizioni e relative attuazioni: 2014/30/UE, 2014/35/UE, 2011/65/UE, 2012/19/UE.

EL ΔΗΛΩΣΗ ΣΥΜΜΟΡΦΩΣΗΣ

σύμφωνα με την Ευρωπαϊκή Οδηγία 2006/42 / ΕΚ παράρτημα II Α
FEMI S.p.A. - Via Del Lavoro, 4 - 40023 Castel Guelfo - (BO) ITALIA

δηλώνει ότι το μηχάνημα:

- **ΔΡΑΠΑΝΟ ΚΟΛΩΝΑΤΟ** (βλέπε ετικέτα - σελ. 130):

που κατασκευάστηκε στις (βλέπε ετικέτα σελ. 130):

- είναι σύμφωνος με τις διατάξεις της οδηγίας 2006/42/ΕΚ και τις διατάξεις εφαρμογής
- επίσης, είναι σύμφωνος με τις ακόλουθες διατάξεις και τις σχετικές εφαρμογές: 2014/30/UE, 2014/35/UE, 2011/65/UE, 2012/19/UE.

LV ATBILSTĪBAS DEKLARĀCIJA

saskaņā ar Eiropas Direktīvas 2006/42/EK II.A pielikumu
FEMI S.p.A. - Via Del Lavoro, 4 - 40023 Castel Guelfo - (BO) ITALIA

apliecina, ka iekārta:

- **STATĪVA URBJMAŠĪNA** (skatīt etiķeti - 130. lpp.):

ražots (skatīt etiķeti - 130. lpp.):

- atbilst Direktīvas 2006/42/EK noteikumiem un īstenošanas noteikumiem;
- arī atbilst šādiem noteikumiem un saistītajiem izpildījumiem: 2014/30/ES, 2014/35/ES, 2011/65/ES, 2012/19/ES.

Persona autorizzata a costituire il fascicolo tecnico:

Πρόσωπο εξουσιοδοτημένο να καταρτίσει τον τεχνικό φάκελο:

Persona, kas pilnvarota sagatavot tehniko dokumentāciju:

Asmuo, įgaliotas pateikti techninę bylą:

Persoana autorizată să elaboreze dosarul tehnic:

Osoba oprávněná na vydávání technické dokumentácie:

MAURIZIO CASANOVA

Presso - Στη διεύθυνση - Κορᾶ ar - Viešbutyje - În cadrul - Za spoločnosť:

FEMI SpA Via del Lavoro, 4

40023 Castel Guelfo - (BO) ITALY.

LT ATITIKTIES DEKLARACIJA

pagal Europos Direktyvą 2006/42/EB priedą II.A
FEMI S.p.A. - Via Del Lavoro, 4 - 40023 Castel Guelfo - (BO) ITALIA

pareiškia, kad:

- **GRAŽTAS SU STOVU** (žr. pateiktą etiketę - psl. 130):

pagaminta (žr. pateiktą etiketę - psl. 130):

- atitinka direktyvos 2006/42/EB nuostatas ir taikymo tvarką;
- taip pat atitinka toliau nurodytas nuostatas ir atitinkamą taikymo tvarką: 2014/30/ES, 2014/35/ES, 2011/65/ES, 2012/19/ES.

RO DECLARAȚIE DE CONFORMITATE

Potrivit Directivei Europene 2006/42/CE Anexa II.A
FEMI S.p.A. - Via Del Lavoro, 4 - 40023 Castel Guelfo - (BO) ITALIA

se declară că mașina:

- **MAȘINĂ DE GĂURIT CU COLOANĂ** (vezi eticheta de la - pag. 130):

fabricată la (a se vedea eticheta - pag. 130):

- este conformă cu dispozițiile Directivei 2006/42/CE și ale dispozițiilor privind aplicarea acesteia;
- este, de asemenea, conformă următoarelor dispoziții și aplicări: 2014/30/UE, 2014/35/UE, 2011/65/UE, 2012/19/UE.

SK VYHLÁSENIE O ZHODE

podľa Európskej Smernice 2006/42/ES Príloha II.A
FEMI S.p.A. - Via Del Lavoro, 4 - 40023 Castel Guelfo - (BO) ITALIA

prehlasuje, že stroj:

- **STOJANOVÁ VRTAČKA** (pozrite na uvedený štítok - str. 130):

vyrobená v (pozrite na uvedený štítok - str. 130):

- je v zhode s požiadavkami Smernice 2006/42/ES a vykonávacími predpismi;
- okrem toho vyhovuje nasledovným nariadeniam a príslušným vykonávacím predpisom: 2014/30/EU, 2014/35/EU, 2011/65/EU, 2012/19/EU.

Riferimento norme armonizzate/ Παραπομπή στα εναρμονισμένα πρότυπα/Saskaņoto standartu norāde/ Nuoroda į darniuosius standartus/ Norme armonizate de referință/ Odkaz na harmonizované normy
EN 55014-1:2006+A1+A2
EN 61000-3-2:2014
EN 61000-3-3:2013
EN 55014-2 :2015
62841-3-13 : 2017



Castel Guelfo (BO) Italy 18/09/2020

FEMI S.p.A.
Amministratore delegato
Maurizio Casanova



IT DICHIARAZIONE DI CONFORMITÀ

secondo la Direttiva Europea 2006/42/CE Allegato II.A
FEMI S.p.A. - Via Del Lavoro, 4 - 40023 Castel Guelfo - (BO) ITALIA

dichiara che la macchina:

- **TRAPANO A COLONNA** (vedi etichetta riportata - pag. 130):

prodotta nel (vedi etichetta riportata - pag. 130):

- è conforme alle disposizioni della Direttiva 2006/42/CE e alle disposizioni di attuazione;
- inoltre è conforme alle seguenti disposizioni e relative attuazioni: 2014/30/UE, 2014/35/UE, 2011/65/UE, 2012/19/UE.

HU MEGFELELŐSÉGI NYILATKOZAT

a 2006/42/EK európai irányelv II.A melléklete szerint
FEMI S.p.A. - Via Del Lavoro, 4 - 40023 Castel Guelfo - (BO) ITALIA

kijelenti, hogy a

- **OSZLOPOS FÚRÓGÉP** (lásd a címkét - 130 old.):

gyártva (lásd a megjelenített címkét - old. 130):

- megfelel a 2006/42/EK irányelvben valamint annak végrehajtási utasításában foglalt előírásoknak;
- megfelel továbbá a következő rendelkezéseknek és azok végrehajtási utasításainak: 2014/30/EU, 2014/35/EU, 2011/65/EU, 2012/19/EU.

ET VASTAVUSDEKLARATSIOON

on vastavuses Euroopa direktiiviga 2006/42/EÜ lisa II.A
FEMI S.p.A. - Via Del Lavoro, 4 - 40023 Castel Guelfo - (BO) ITALIA

kinnitab, et seade:

- **PUURPINK** (vt. järgnevat silti - lehekülj 130):

toodetud (vt silti lk 130):

- vastab eurodirektiivi 2006/42/EÜ ja selle rakendusaktide nõuetele;
- on kooskõlas järgmistele nõuetele ja nende rakendusaktidega: 2014/30/EL, 2014/35/EL, 2011/65/EL, 2012/19/EL.

Persona autorizzata a costituire il fascicolo tecnico:

A műszaki dokumentációt készítő meghatalmazott személy:

Tehnilise toimiku koostamiseks volitatud isik:

Osoba poverená vypracováním technické dokumentace:

Pooblaščená oseba za sestavo tehnične dokumentacije:

Teknik fasikülü olušturulmaya yetkili personel:

MAURIZIO CASANOVA

Presso - Cég - Asukoht - Za společnost - Pri podjetju - Adres:
FEMI SpA Via del Lavoro, 4
40023 Castel Guelfo - (BO) ITALY.

CS PROHLÁŠENÍ O SHODĚ

podle Evropské Směrnice 2006/42/ES Příloha II.A
FEMI S.p.A. - Via Del Lavoro, 4 - 40023 Castel Guelfo - (BO) ITALIA

prohlašuje, že:

- **SLOUPOVÁ VRTAČKA** (viz uvedený štítek - str. 130):

vyrobená v (viz uvedený štítek - str. 130):

- je ve shodě s požadavky směrnice 2006/42/ES a prováděcími předpisy;
- kromě toho vyhovuje následujícím předpisům a příslušným prováděcím předpisům: 2014/30/EU, 2014/35/EU, 2011/65/EU, 2012/19/EU.

SL IZJAVA O SKLADNOSTI

v skladu s Prilogo II.A k Direktivi 2006/42/ES Evropskega parlamenta in Sveta
FEMI S.p.A. - Via Del Lavoro, 4 - 40023 Castel Guelfo - (BO) ITALIA

izjavlja, da je stroj:

- **STEBRNI VRTALNI STROJ** (glejte etiketo na str. 130):

izdelana v (glejte etiketo na str. 130):

- skladen z določbami Direktive 2006/42/ES in z izvedbenimi predpisi;
- skladen tudi z naslednjimi direktivami in ustreznimi izvedbenimi predpisi: 2014/30/EU, 2014/35/EU, 2011/65/EU, 2012/19/EU.

TR UYGUNLUK BİLDİRİMİ

Avrupa Direktifi 2006/42/CE Ek II.A sayılı Avrupa Direktifine göre
FEMI S.p.A. - Via Del Lavoro, 4 - 40023 Castel Guelfo - (BO) ITALIA

üretilen aşağıdaki makinelerin:

- **MATKAP TEZGAHI** (etikete bakınız - sayfa 130):

Üretim yeri (etikete bakınız - sayfa 130):

- 2006/42/CE Direktifi hükümlerine ve uygulanma hükümlerine uygun olduğunu;
- aşağıdaki hükümlere ve bunların uygulamalarına uygun olduğunu bildirir: 2014/30/UE, 2014/35/UE, 2011/65/UE, 2012/19/UE.

Riferimento norme armonizzate/Harmonizált szabványokra való hivatkozás/Viide harmoniseeritud standarditele/Odkaz na harmonizované normy/Sklicevanje na harmonizirane standarde/Uyumlaştırılmış standartlara bakınız
EN 55014-1:2006+A1+A2
EN 61000-3-2:2014
EN 61000-3-3:2013
EN 55014-2:2015
62841-3-13:2017



Castel Guelfo (BO) Italy 18/09/2020

FEMI S.p.A.
Amministratore delegato
Maurizio Casanova



Ingombro per etichetta
FAC-SIMILE



Via Del Lavoro, 4
40023 CASTEL GUELFO (BO) - Italy

Tel: +39-0542/487611
Fax: +39-0542/488226

E-mail: infocom@femi.it
www.femi.it