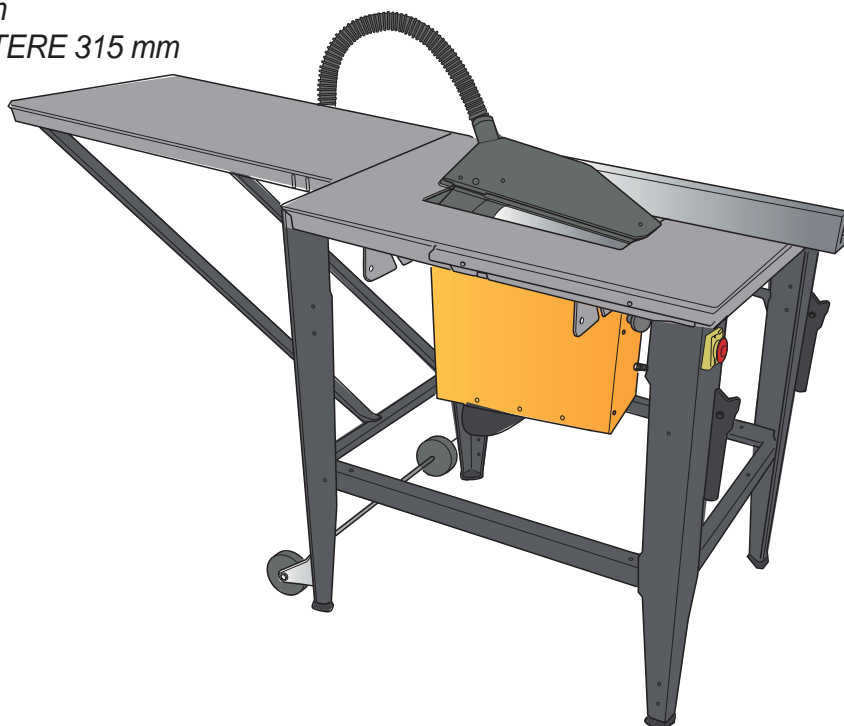


- IT BANCO SEGA 315 mm
- EN TABLE SAW 315 mm
- DE SÄGETISCH 315 mm
- FR BANC SCIE 315 mm
- ES SIERRA DE BANCO 315 mm
- PT SERRA DE BANCADA 315 mm
- NL ZAAGBANK 315 mm
- FI PÖYTÄSAHA 315 mm
- DA SAV-BÆNK 315 mm
- SV BÄNKSÅG 315 mm
- NO SAGBORD 315 mm
- PL STÓŁ PILARSKI 315 mm
- RU ВЕРСТАК ДЛЯ ПИЛЫ 315 мм
- BG ЦИРКУЛЯР 315 mm С ПЛОТ
- HR STOL ZA PILU 315 mm
- SR STO ZA TESTERU 315 mm
- EL ΠΑΓΚΟΣ ΣΕΓΑΣ 315 mm
- LV ZĀGA DARBGALDS 315 mm
- LT PJŪKLO STALAS 315 mm
- RO BANȚA FERĂSTRĂU 315 mm
- SK STŮL NA PÍLU 315 mm
- HU ASZTALI FŰRÉSZGÉP 315 mm
- ET SAEPINK 315 mm
- CS STUL PRO PILU 315 mm
- SL MIZNA ŽAGA 315 mm
- TR TEZGAH ÜSTÜ TESTERE 315 mm

TS 36-528

8.45.00.26



<b>IT</b> MANUALE D'USO	<b>IT</b> Istruzioni originali (conservare per usi futuri)
<b>EN</b> USER MANUAL	<b>EN</b> Translation of the original instructions (please retain for future reference)
<b>DE</b> GEBRAUCHS- UND WARTUNGSANLEITUNG	<b>DE</b> Übersetzung der originalanleitung (bitte für künftigen bedarf aufbewahren)
<b>FR</b> MANUEL D'UTILISATION	<b>FR</b> Traduction des instructions originales (conserver pour tout usage futur)
<b>ES</b> MANUAL DE USO	<b>ES</b> Traducción de las instrucciones originales (conservar para consultas futuras)
<b>PT</b> MANUAL DE USO	<b>PT</b> Tradução das instruções originais (conservar para usos futuros)
<b>NL</b> GEBRUIKSHANDLEIDING	<b>NL</b> Vertaling van de originele gebruiksaanwijzing (bewaren voor gebruik in de toekomst)
<b>FI</b> KÄYTTÖOPAS	<b>FI</b> Alkuperäisten käyttöohjeiden käännös (säilytä myöhempää tarvetta varten)
<b>DA</b> BRUGERVEJLEDNING	<b>DA</b> Oversættelse af de originale anvisninger (opbevar til senere brug)
<b>SV</b> BRUKSANVISNING	<b>SV</b> Översättning av bruksanvisning i original (förvara för framtida användning)
<b>NO</b> BRUKSANVISNING	<b>NO</b> Oversettelse av den originale bruksanvisningen (oppbevares for senere bruk)
<b>PL</b> INSTRUKCJA OBSŁUGI	<b>PL</b> Tłumaczenie instrukcji oryginalnej (zachować do przyszłego wykorzystania)
<b>RU</b> РУКОВОДСТВО ДЛЯ ПОЛЬЗОВАТЕЛЯ	<b>RU</b> Перевод оригинала инструкций (сохранить для дальнейшего использования)
<b>BG</b> РЪКОВОДСТВО ЗА УПОТРЕБА	<b>BG</b> Превод на оригиналните инструкции (съхранете за бъдеща употреба)
<b>HR</b> PRIRUČNIK ZA UPORABU	<b>HR</b> Prijevod originalnih uputa (čuvajte za buduću uporabu)
<b>SR</b> PRIRUČNIK ZA KORIŠĆENJE	<b>SR</b> Prevod originalnih uputstava (sačuvajte za buduću upotrebu)
<b>EL</b> ΕΓΧΕΙΡΙΔΙΟ ΧΡΗΣΗΣ	<b>EL</b> Μετάφραση των πρωτότυπων οδηγιών (διατηρήστε για μελλοντική χρήση)
<b>LV</b> LIETOTĀJA ROKASGRĀMATA	<b>LV</b> Oriģinālās lietošanas instrukcijas tulkojums (saglabāt turpmākai izmantošanai)
<b>LT</b> NAUDOTOJO VADOVAS	<b>LT</b> Originalių instrukcijų vertimas (saglabāt turpmākai izmantošanai)
<b>RO</b> MANUAL DE INSTRUCȚIUNI	<b>RO</b> Traducerea instrucțiunilor originale (a se conserva pentru a fi utilizate în viitor)
<b>SK</b> NÁVOD NA POUŽÍVANIE	<b>SK</b> Preklad pôvodných pokynov (uchovajte pre budúce použitie)
<b>HU</b> FELHASZNÁLÓI KÉZIKÖNYV	<b>HU</b> Eredeti utasítás fordítása (őrizze meg egy későbbi felhasználáshoz)
<b>ET</b> KASUTUSJUHEND	<b>ET</b> Originaaljuhendite tõlge (hoidke juhend alles)
<b>CS</b> NÁVOD K POUŽITÍ	<b>CS</b> Překlad původních pokynů (uchovejte pro budoucí použití)
<b>SL</b> NAVODILA ZA UPORABO	<b>SL</b> Prevod izvirnih navodil (shranite jih za bodočo rabo)
<b>TR</b> KULLANMA KILAVUZU	<b>TR</b> Orijinal talimatların tercümesi (gelecekte kullanılmak üzere saklayınız)



IT	.....	pagine 4-5-6-7-8-9-11-23-42-74-88-90-91
EN	.....	pages 4-5-6-7-8-9-11-23-43-74-88-90-92
DE	.....	Seiten 4-5-6-7-8-9-11-23-44-74-88-90-93
FR	.....	pages 4-5-6-7-8-9-12-23-45-75-88-90-94
ES	.....	páginas 4-5-6-7-8-9-12-23-46-75-88-90-95
PT	.....	páginas 4-5-6-7-8-9-12-23-47-75-88-90-96
NL	.....	pagina's 4-5-6-7-8-9-13-23-48-76-88-90-97
FI	.....	sivut 4-5-6-7-8-9-13-23-49-76-88-90-98
DA	.....	side 4-5-6-7-8-9-13-23-50-76-88-90-99
SV	.....	sida 4-5-6-7-8-9-14-23-51-77-88-90-100
NO	.....	sider 4-5-6-7-8-9-14-23-52-77-88-90-101
PL	.....	strony 4-5-6-7-8-9-14-23-53-77-88-90-102
RU	.....	страницы 4-5-6-7-8-9-15-23-54-78-88-90-103
BG	.....	страницы 4-5-6-7-8-9-15-23-55-78-88-90-104
HR	.....	stranice 4-5-6-7-8-9-15-23-56-78-88-90-105
SR	.....	strane 4-5-6-7-8-9-16-23-57-79-88-90-106
EL	.....	σελίδες 4-5-6-7-8-9-16-23-58-79-88-90-107
LV	.....	4-5-6-7-8-9-16-23-59-79-88-90-108 lpp
LT	.....	puslapiai 4-5-6-7-8-9-17-23-60-80-88-90-109
RO	.....	pagini 4-5-6-7-8-9-17-23-61-80-88-90-122
SK	.....	strany 4-5-6-7-8-9-17-23-62-80-88-90-111
HU	.....	4-5-6-7-8-9-18-23-63-81-88-90-112 oldalak
ET	.....	lk 4-5-6-7-8-9-18-23-64-81-88-90-113
CS	.....	strany 4-5-6-7-8-9-18-23-65-81-88-90-114
SL	.....	strani 4-5-6-7-8-9-19-23-66-82-88-90-115
TR	.....	4-5-6-7-8-9-19-23-67-82-88-90-116 numaralı sayfalar



**IT** Per tutte le **NOTE DI AVVERTENZA** fare riferimento al documento **“NORME DI SICUREZZA GENERALI** allegato.

**EN** For all **WARNING NOTES** please refer to the attached **“GENERAL SAFETY REGULATIONS”** document

**DE** Für alle **WARNHINWEISE** wird auf das beigefügte Dokument **“ALLGEMEINE SICHERHEITSVORSCHRIFTEN** verwiesen.

**FR** Pour toutes les **NOTES D’AVERTISSEMENT** se reporter au document **« NORMES GÉNÉRALES DE SÉCURITÉ »** en annexe.

**ES** Para más información sobre cualquier tipo de **NOTA DE ADVERTENCIA**, consultar el documento **“NORMAS GENERALES DE SEGURIDAD”** adjunto.

**PT** Para todas as **NOTAS DE ADVERTÊNCIA**, consulte o documento **“NORMAS DE SEGURANÇA GERAIS”** anexo.

**NL** Zie voor alle **WAARSCHUWINGEN** het bijgevoegde document **ALGEMENE VEILIGHEIDSNORMEN**.

**FI** **YLEISISTÄ VAROVAISUUTTA KOSKEVISTA MÄÄRÄYKSISTÄ** on tietoa liitteenä olevassa asiakirjassa **“YLEISET TURVALLISUUSMÄÄRÄYKSET”**.

**DA** Hvad angår **ADVARSLER** henvises der til det vedlagte dokument **“GENERELLE SIKKERHEDSFORSKRIFTER**.

**SV** För alla **VARNINGSMEDDELANDEN**, se bifogat dokument **“ALLMÄNNA SÄKERHETSBESTÄMMELSER**.

**NO** Når det gjelder alle **SIKKERHETSANMERKNINGER**, vennligst referer til det vedlagte dokumentet **“GENERELLE SIKKERHETSFORSKRIFTER”**.

**PL** Wszystkie **OSTRZEŻENIA** można znaleźć w załączonym dokumencie **„OGÓLNE NORMY BEZPIECZEŃSTWA”**.

**RU** Подробное описание всех **ПРЕДУПРЕЖДЕНИЙ** содержится в документе **«ОБЩИЕ ПРАВИЛА ТЕХНИКИ БЕЗОПАСНОСТИ»**, прилагаемом к данному руководству.

**BG** За всички **ПРЕДУПРЕЖДЕНИЯ** направете справка с приложения документ **“ОБЩИ ПРАВИЛА ЗА БЕЗОПАСНОСТ”**.

**HR** Za sva **UPOZORENJA** pogledajte prilog **“OPĆE SIGURNOSNE ODREDBE”**.

**SR** Za sva **UPOZORENJA** pogledajte priloženi dokument **“OPŠTE BEZBEDNOSNE ODREDBE..”**

**EL** Για όλες τις **ΣΗΜΕΙΩΣΕΙΣ ΠΡΟΕΙΔΟΠΟΙΗΣΕΩΝ** ανατρέξτε στο συνημμένο έγγραφο **«ΓΕΝΙΚΟΙ ΚΑΝΟΝΕΣ ΑΣΦΑΛΕΙΑΣ»**.

**LV** Attiecībā uz visām **BRĪDINĀJUMU PIEZĪMĒM** skatiet pjevienoto dokumentu **“VISPĀRĒJIE DROŠĪBAS NOTEIKUMI”**.

**LT** Dėl **ĮSPĖJAMŪJŲ PASTABŲ** žr. j pridėta **„BENDROSIS SAUGOS TAISYKLĖS”** dokumentą.

**RO** Pentru toate **NOTELE DE AVERTIZARE** consultați documentul **“NORME DE SIGURANȚĂ GENERALE** anexat.

**SK** Všetky **UPOZORNENIA** nájdete v priloženom dokumente **„VŠEOBECNÉ BEZPEČNOSTNÉ PREDPISY”**.

**HU** Minden **FIGYELMEZTETÉS** esetében hivatkozni kell a csatolt **„ÁLTALÁNOS BIZTONSÁGI FELTÉTELEK”** című dokumentumra.

**ET** Kõigi **HOIATUSTE** kohta leiab lisainfot komplektis olevast dokumendist **“ÜLDISED OHUTUSNÕUDED**.

**CS** Všechna **UPOZORNĚNÍ** naleznete v příloženém dokumentu **„VŠEOBECNÉ BEZPEČNOSTNÍ PŘEDPISY”**.

**SL** V zvezi z **OPOZORILI** si oglejte priloženi dokument **“TEMELJNI VARNOSTNI PREDPISI”**.

**TR** **UYARI NOTLARI** için ekteki **“GENEL GÜVENLİK STANDARTLARINA** bakınız.

	<p>IT PERICOLO-ATTENZIONE! EN DANGER-WARNING! DE GEFAHR-ACHTUNG! FR DANGER-ATTENTION! ES PELIGRO-¡ATENCIÓN! PT PERIGO-ATENÇÃO! NL GEVAAR-LET OP! FI VAARA-VAROITUS! DA FARE-GIV AGT! SV FARA-VARNING! NO FARE-VÆR OPPMERKSOM! PL NIEBEZPIECZEŃSTWO-UWAGA! RU ОПАСНОСТЬ-ВНИМАНИЕ! BG ОПАСНОСТ-ВНИМАНИЕ! HR OPASNOST-POZOR! SR OPASNOST-PAŽNJA! EL ΚΙΝΔΥΝΟΣ-ΠΡΟΣΟΧΗ! LV BĪSTAMI-BRĪDINĀJUMS! LT PAVOJUS-DĖMESIO! RO PERICOL-ATENȚIE! SK NEBEZPEČENSTVO-POZOR! HU FIGYELEM! VESZÉLY! ET OHTLIK-TÄHELEPANU! CS POZOR-NEBEZPEČ! SL NEVARNOST-POZOR! TR TEHLİKE-DİKKAT!</p>
	<p>IT Nota EN Note DE Anmerkung FR Remarque ES Nota PT Nota NL Opmerking FI Huomio DA Obs SV Obs NO Anmerkning PL Uwaga RU Примечание BG Забележка HR Napomena SR Napomena EL Σημείωση LV Piezīme LT Pastaba RO Notă SK Poznámka HU Megjegyzés ET Märkus CS Poznámka SL Opomba TR Not</p>
	<p>IT DIVIETO EN PROHIBITION DE VERBOT FR INTERDICTION ES PROHIBICIÓN PT PROIBIÇÃO NL VERBOD FI KIELTO DA FORBUD SV FÖRBUD NO FORBUD PL ZAKAZ RU ЗАПРЕЩЕНИ BG ЗАБРАНА HR ZABRANA SR ZABRANA EL ΑΠΑΓΟΡΕΥΣΗ LV AIZLIEGUMS LT DRAUDŽIAMA RO INTERZIS SK ZÁKAZ HU TILOS ET KEELATUD CS ZÁKAZ SL PREPOVED TR YASAKTIR</p>
	<p>IT Divieto di utilizzo guanti da lavoro EN Use of work gloves is prohibited DE Das Tragen von Arbeitshandschuhen ist verboten FR Interdiction d'utiliser des gants de travail ES Prohibido utilizar guantes de trabajo PT É proibido utilizar luvas de trabalho NL Verbod op gebruik van werkhandschoenen FI Työkäsineiden käyttökielto DA Forbud mod brug af arbejdshandsker SV Förbudet att använda arbetshandskar NO Forbudt å bruke arbeidshansker PL Zakaz wykorzystania rękawic roboczych RU Запрещение использовать рабочие перчатки BG Забрана за употреба на работни ръкавици HR Zabrana uporabe radnih rukavica SR Zabrana korišćenja radnih rukavica EL Απαγόρευση της χρήσης γαντιών προστασίας LV Aizliegts izmantot darba cimdus LT Draudžiama naudoti darbinės pirštines RO Interzicerea utilizării mănușilor de muncă SK Zákaz používať pracovné rukavice HU Munkakesztyű használata tilos ET Töökinnaste kasutamise keelatud CS Zákaz použití pracovních rukavic SL Prepoved uporabe delovnih rokavic TR İş eldiveni kullanmak yasaktır</p>
	<p>IT Corretto EN Correct DE Richtig FR Correct ES Correcto PT Correto NL Correct FI Oikein DA Korrekt SV Rätt NO Riktig PL Prawidłowy RU Правильно BG Правилно HR Točno SR Tačno EL Σωστό LV Pareizs LT Teisinga RO Corect SK Správne HU Helyes ET Õige CS Správně SL Pravilno TR Doğru</p>
	<p>IT NON corretto EN NOT correct DE NICHT richtig FR NON correct ES Incorrecto PT NÃO correto NL NIET correct FI Väärin DA IKKE korrekt SV FEL NO IKKE riktig PL Nieprawidłowy RU Неправильно BG НЕправилно HR NE točno SR NE tačno EL ΜΗ σωστό LV NAV pareizs LT Neteisinga RO INCORECT SK NESPRÁVNE HU NEM helyes ET Vale CS NESPRÁVNĚ SL Napačno TR Doğru DEĞİL</p>

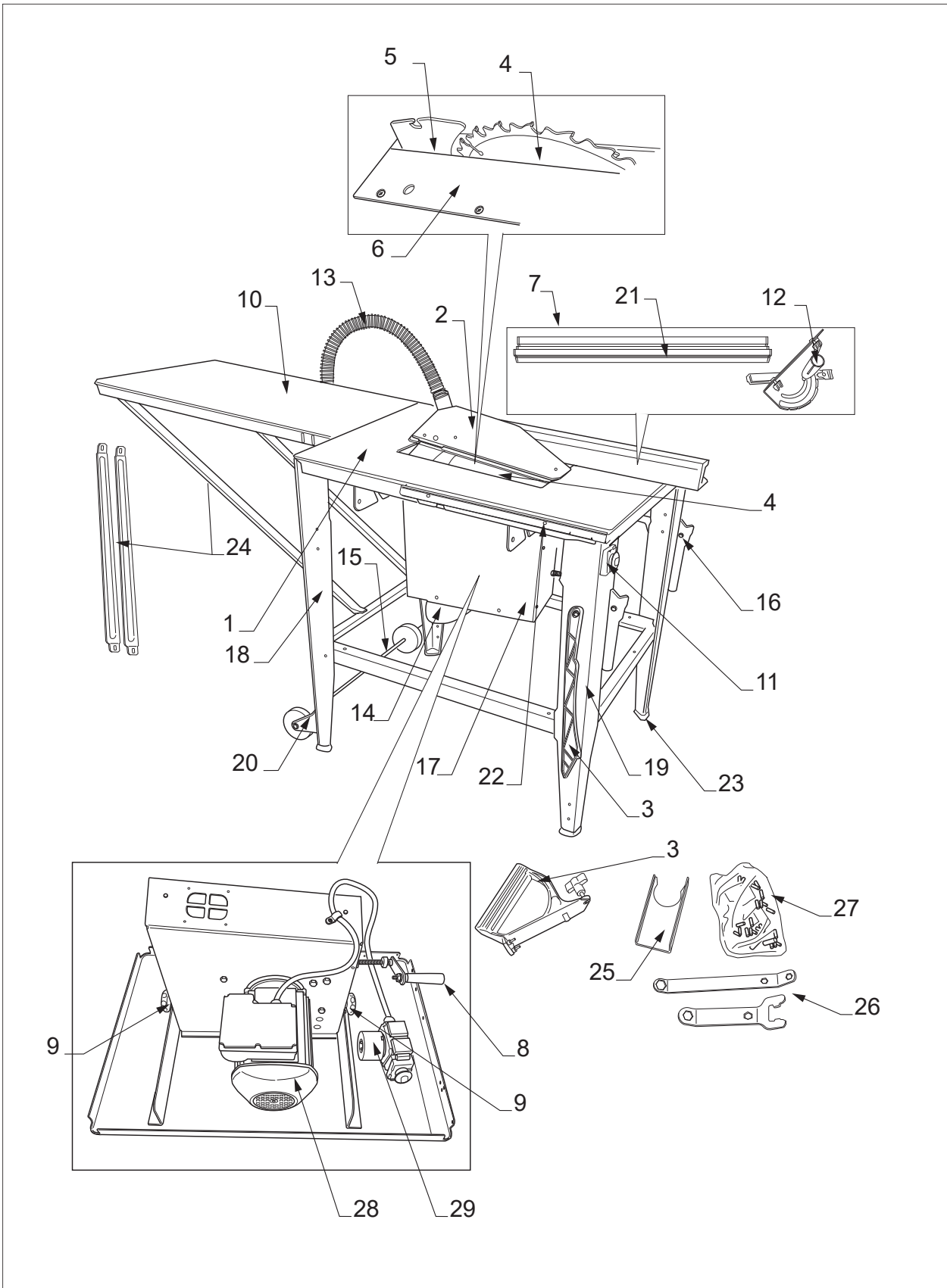
	<p><b>IT</b> Prima di procedere leggere il foglio “NORME DI SICUREZZA GENERALI” <b>EN</b> Before proceeding, please read the “GENERAL SAFETY REGULATIONS” sheet <b>DE</b> Vor dem Weiterarbeiten das Blatt “ALLGEMEINE SICHERHEITSVORSCHRIFTEN” lesen <b>FR</b> Avant de procéder lire la notice « NORMES GÉNÉRALES DE SÉCURITÉ » <b>ES</b> Antes de realizar cualquier tipo de operación, leer las “NORMAS GENERALES DE SEGURIDAD” <b>PT</b> Antes de continuar, ler atentamente a folha “NORMAS DE SEGURANÇA GERAIS” <b>NL</b> Lees alvorens verder te gaan eerst de “ALGEMENE VEILIGHEIDSNORMEN” <b>FI</b> Lue “YLEISET TURVALLISUUSMÄÄRÄYKSET” ennen kuin jatkat <b>DA</b> Læs først de “GENERELLE SIKKERHEDSFORSKRIFTER” <b>SV</b> Innan du fortsätter, läs bladet “ALLMÄNNA SÄKERHETSBESTÄMMELSER” <b>NO</b> Les nøye gjennom arket “GENERELLE SIKKERHETSFORSKRIFTER” før du går videre <b>PL</b> Przed kontynuowaniem przeczytać arkusz “OGÓLNE NORMY BEZPIECZEŃSTWA” <b>RU</b> Перед тем как приступить к работе, необходимо прочитать листок «ОБЩИЕ ПРАВИЛА ТЕХНИКИ БЕЗОПАСНОСТИ» <b>BG</b> Преди работа, прочетете листа “ОБЩИ ПРАВИЛА ЗА БЕЗОПАСНОСТ” <b>HR</b> Prije svega pročitajte poglavlje “OPĆE SIGURNOSNE ODREDBE” <b>SR</b> Pre svega pročitajte poglavlje “OPŠTE BEZBEDNOSNE ODREDBE” <b>EL</b> Πριν συνεχίσετε διαβάστε το δελτίο «ΓΕΝΙΚΟΙ ΚΑΝΟΝΕΣ ΑΣΦΑΛΕΙΑΣ» <b>LV</b> Pirms turpināt, izlasiet lapu “VISPĀRĒJIE DROŠĪBAS NOTEIKUMI” <b>LT</b> Prieš pradedant, reikia perskaityti perskaityti lapelį „BENDROSIOS SAUGOS TAISYKLĖS“ <b>RO</b> Înainte de a continua, citiți fișa „NORME DE SIGURANȚĂ GENERALE” <b>SK</b> Pred pokračovaním si prečítajte hárok „VŠEOBECNÉ BEZPEČNOSTNÉ PREDPISY“ <b>HU</b> Mielőtt továbblépné, olvassa el az “ÁLTALÁNOS BIZTONSÁGI FELTÉTELEK” című dokumentumot <b>ET</b> Enne alustamist lugege „ÜLDIŠTE OHUTUSNÕUETE” lehte <b>CS</b> Především si přečtěte list „OBECNÉ BEZPEČNOSTNÍ POKYNY” <b>SL</b> Pred pričetkom dela preberite list s “TEMELJNIMI VARNOSTNIMI PREDPISI” <b>TR</b> Devam etmeden önce “GENEL GÜVENLİK STANDARTLARI” sayfasına bakınız.</p>
	<p><b>IT</b> Leggere la pagina identificata dal simbolo <b>EN</b> Read the page identified by the symbol <b>DE</b> Die mit folgendem Symbol gekennzeichnete Seite lesen <b>FR</b> Lire la page identifiée par le symbole <b>ES</b> Leer la página indicada con el símbolo <b>PT</b> Ler a página identificada pelo símbolo <b>NL</b> Lees de pagina aangeduid met het symbool <b>FI</b> Lue sivu, jossa on symboli <b>DA</b> Læs siden, som identificeres af symbolet <b>SV</b> Läs sidan som är märkt med symbolen <b>NO</b> Les siden som identifiseres av symbolet <b>PL</b> Przeczytać stronę oznaczoną symbolem <b>RU</b> Прочитать страницу, обозначенную символом <b>BG</b> Прочетете страницата, идентифицирана със символа <b>HR</b> Pročitajte stranicu označenu simbolom <b>SR</b> Pročitajte stranu označenu simbolom <b>EL</b> Διαβάστε τη σελίδα που προσδιορίζεται από το σύμβολο <b>LV</b> Izlasiet lapu, kas apzīmēta ar simbolu <b>LT</b> Skaityti simboliu pažymėtą puslapį <b>RO</b> Citiți pagina identificată cu simbolul <b>SK</b> Prečítajte si stranu označenú symbolom <b>HU</b> Olvassa el a szimbóllummal ellátott oldalt <b>ET</b> Lugege lehte, mis on tähistatud sümboliga <b>CS</b> Přečtěte si stranu označenou symbolem <b>SL</b> Preberite stran s simbolom <b>TR</b> İle sembolü ile tanımlanan sayfayı okuyunuz</p>
	<p><b>IT</b> Potenza <b>EN</b> Power <b>DE</b> Leistung <b>FR</b> Puissance <b>ES</b> Potencia <b>PT</b> Potência <b>NL</b> Vermogen <b>FI</b> Teho <b>DA</b> Stykke <b>SV</b> Effekt <b>NO</b> Effekt <b>PL</b> Moc <b>RU</b> Мощьность <b>BG</b> Мощност <b>HR</b> Snaga <b>SR</b> Snaga <b>EL</b> Ισχύς <b>LV</b> Jauda <b>LT</b> Galia <b>RO</b> Putere <b>SK</b> Výkon <b>HU</b> Teljesítmény <b>ET</b> Võimsus <b>CS</b> Výkon <b>SL</b> Moč <b>TR</b> Güç</p>

	<p> <b>IT</b> Operazione da eseguire con PRUDENZA <b>EN</b> Operation to be performed with CARE <b>DE</b> Arbeitsgang erfordert VORSICHT <b>FR</b> Opération à effectuer avec PRUDENCE <b>ES</b> Operación que se debe realizar con PRECAUCIÓN <b>PT</b> Operação que deve ser efetuada com CUIDADO <b>NL</b> Handelingen die VOORZICHTIG dienen te worden uitgevoerd <b>FI</b> Toimenpide on tehtävä VAROEN <b>DA</b> Handlinger, som skal udføres med LET HÅND <b>SV</b> Åtgärder som ska utföras med FÖRSIKTIGHET <b>NO</b> Inngrep som må utføres med FORSIKTIGHET <b>PL</b> Operacja, którą należy wykonać z zachowaniem OSTROŻNOŚCI <b>RU</b> Действия, которые следует выполнять с ОСТОРОЖНОСТЬЮ <b>BG</b> Операция, която да се извършва с ПРЕДПАЗЛИВОСТ <b>HR</b> Vršite izvedbu ove radnje POZORNO <b>SR</b> Radnje koje morate da obavljate PAŽLJIVO <b>EL</b> Λειτουργία προς εκτέλεση με ΠΡΟΣΟΧΗ <b>LV</b> Darbības, kas jāveic ar PIESARDZĪBU <b>LT</b> Operacija, kurią reikia atlikti ATSARGIAI <b>RO</b> Operațiune ce trebuie efectuată cu PRUDENTȚĂ <b>SK</b> Operácia, ktorú je potrebné vykonať veľmi OPATRNE <b>HU</b> Körültekintéssel végzendő MŰVELET <b>ET</b> Protseduur nõuab ETTEVAATLIKKUST <b>CS</b> Operace, které je třeba provést OPATRNĚ <b>SL</b> Postopek izvedite PREVIDNO <b>TR</b> Dikkatle yapılacak İŞLEM         </p>
	<p> <b>IT</b> Operazione da eseguire con FORZA <b>EN</b> Operation to be performed with FORCE <b>DE</b> Arbeitsgang erfordert KRAFTAUFWAND <b>FR</b> Opération à effectuer avec FORCE <b>ES</b> Operación que se debe realizar con FUERZA <b>PT</b> Operação que deve ser efetuada com FORÇA <b>NL</b> Handelingen die KRACHT dienen te worden uitgevoerd <b>FI</b> Toimenpide on tehtävä VOIMALLA <b>DA</b> Handlinger, som skal udføres med STYRKE <b>SV</b> Åtgärder som ska utföras med KRAFT <b>NO</b> Inngrep som må utføres med KRAFT <b>PL</b> Operacja, którą należy wykonać z wykorzystaniem SIŁY <b>RU</b> Действия, которые следует выполнять с ПРИМЕНЕНИЕМ СИЛЫ <b>BG</b> Операция, която да се извършва със СИЛА <b>HR</b> Vršite izvedbu ove radnje NASILNO <b>SR</b> Radnje koje morate da obavljate NASILNO <b>EL</b> Διαδικασία προς εκτέλεση με ΠΡΟΣΟΧΗ <b>LV</b> Darbības, kas jāveic ar SPĒKU <b>LT</b> Operacija, kuriai atlikti reikia JĖGOS <b>RO</b> Operațiune ce trebuie efectuată cu FORȚĂ <b>SK</b> Operácia, ktorú je potrebné vykonať SILOU <b>HU</b> Erővel végzendő MŰVELET <b>ET</b> Protseduur nõuab JÕUDU <b>CZ</b> Operace, které je třeba provést SILOU <b>SL</b> Postopek izvedite Z USTREZNO MOČJO <b>TR</b> Kuvvet ile yapılacak İŞLEM         </p>
	<p> <b>IT</b> Velocità <b>EN</b> Speed <b>DE</b> Geschwindigkeit <b>FR</b> Vitesse <b>ES</b> Velocidad <b>PT</b> Velocidade <b>NL</b> Snelheid <b>FI</b> Nopeus <b>DA</b> Hastighed <b>SV</b> Hastighet <b>NO</b> Hastighet <b>PL</b> Prędkość <b>RU</b> Скорость <b>BG</b> Скорост <b>HR</b> Brzina <b>SR</b> Brzina <b>EL</b> Ταχύτητα <b>LV</b> Ātrums <b>LT</b> Greitis <b>RO</b> Viteză <b>SK</b> Rýchlosť <b>HU</b> Sebesség <b>ET</b> Kiirus <b>CS</b> Rychlost <b>SL</b> Hitrost <b>TR</b> Hız         </p>
	<p> <b>IT</b> Rumore <b>EN</b> Noise <b>DE</b> Schallpegel <b>FR</b> Bruit <b>ES</b> Ruido <b>PT</b> Ruído <b>NL</b> Geluid <b>FI</b> Melu <b>DA</b> Støj <b>SV</b> Buller <b>NO</b> Støy <b>PL</b> Hałas <b>RU</b> Уровень шума <b>BG</b> Шум <b>HR</b> Buka <b>SR</b> Buka <b>EL</b> Θόρυβος <b>LV</b> Troksnis <b>LT</b> Triukšmas <b>RO</b> Zgomot <b>SK</b> Hluk <b>HU</b> Zaj <b>ET</b> Müra <b>CS</b> Hlučnost <b>SL</b> Hrup <b>TR</b> Gürültü         </p>
	<p> <b>IT</b> Peso <b>EN</b> Weight <b>DE</b> Gewicht <b>FR</b> Poids <b>ES</b> Peso <b>PT</b> Peso <b>NL</b> Gewicht <b>FI</b> Paino <b>DA</b> Vægt <b>SV</b> Vikt <b>NO</b> Vekt <b>PL</b> Ciężar <b>RU</b> Бес <b>BG</b> Терно <b>HR</b> Težina <b>SR</b> Težina <b>EL</b> Βάρος <b>LV</b> Svars <b>LT</b> Svoris <b>RO</b> Greutate <b>SK</b> Hmotnosť <b>HU</b> Súly <b>ET</b> Kaal <b>CS</b> Hmotnost <b>SL</b> Teža <b>TR</b> Ağırlık         </p>

	<p> <b>IT</b> Tensione/Frequenza <b>EN</b> Voltage/Frequency <b>DE</b> Spannung/Frequenz  <b>FR</b> Tension/Fréquence <b>ES</b> Tensión /Frecuencia <b>PT</b> Tensão/Frequência <b>NL</b>          Spanning/Frequentie <b>FI</b> Jännite/taajuus <b>DA</b> Spænding/Frekvens <b>SV</b> Spänning/          frekvens <b>NO</b> Spenning/Frekvens <b>PL</b> Napięcie/Częstotliwość <b>RU</b> Напряжение/          Частота <b>BG</b> Напрежение/Честота <b>HR</b> Napon/Frekvencija <b>SR</b> Napon/          Frekvencija <b>EL</b> Τάση/Συχνότητα <b>LV</b> Spriegums/Frekvence <b>LT</b> Įtampa/Dažnis  <b>RO</b> Tensiune/Frecvență <b>SK</b> Napätie/Frekvencia <b>HU</b> Feszültség/Frekvencia  <b>ET</b> Pinge/Sagedus <b>CS</b> Napětí /Frekvence <b>SL</b> Napetost/frekvenca <b>TR</b> Gerilim/          Frekans       </p>
	<p> <b>IT</b> MONTAGGIO <b>EN</b> ASSEMBLY <b>DE</b> MONTAGE <b>FR</b> ASSEMBLAGE  <b>ES</b> MONTAJE <b>PT</b> MONTAGEM <b>NL</b> MONTAGE <b>FI</b> KOKOONPANO  <b>DA</b> MONTERING <b>SV</b> MONTERING <b>NO</b> MONTERING <b>PL</b> MONTAŻ  <b>RU</b> МОНТАЖ <b>BG</b> МОНТАЖ <b>HR</b> MONTIRANJE <b>SR</b> MONTIRANJE <b>EL</b>          ΕΓΚΑΤΑΣΤΑΣΗ <b>LV</b> MONTĀŽA <b>LT</b> MONTAVIMAS <b>RO</b> MONTAJ <b>SK</b> MONTÁŽ  <b>HU</b> ÖSSZESZERELÉS <b>ET</b> PAIGALDUS <b>CS</b> MONTÁŽ <b>SL</b> MONTAŽA <b>TR</b>          MONTAJ       </p>
	<p> <b>IT</b> REGOLAZIONI <b>EN</b> ADJUSTMENTS <b>DE</b> EINSTELLUNGEN <b>FR</b>          RÉGLAGES <b>ES</b> REGULACIONES <b>PT</b> REGULACOES <b>NL</b> AFSTELLINGEN  <b>FI</b> SÄÄDÖT <b>DA</b> JUSTERINGER <b>SV</b> JUSTERINGAR <b>NO</b> REGULERINGER  <b>PL</b> REGULACJE <b>RU</b> РЕГУЛИРОВКА <b>BG</b> НАСТРОЙКИ <b>HR</b> NAMJEŠTANJA  <b>SR</b> PODEŠAVANJA <b>EL</b> ΡΥΘΜΙΣΕΙΣ <b>LV</b> REGULĒŠANA <b>LT</b> NUSTATYMAI  <b>RO</b> REGLAJE <b>SK</b> NASTAVENIA <b>HU</b> BEÁLLÍTÁSOK <b>ET</b> REGULEERIMINE  <b>CS</b> SEŘÍZENÍ <b>SL</b> NASTAVITVE <b>TR</b> AYARLAR       </p>
	<p> <b>IT</b> UTILIZZO <b>EN</b> USE <b>DE</b> VERWENDUNG <b>FR</b> UTILISATION <b>ES</b> USO  <b>PT</b> UTILIZAÇÃO <b>NL</b> GEBRUIK <b>FI</b> KÄYTTÖ <b>DA</b> ANVENDELSE <b>SV</b>          ANVÄNDNING <b>NO</b> BRUK <b>PL</b> UŻYTKOWANIE <b>RU</b> ИСПОЛЬЗОВАНИЕ <b>BG</b>          УПОТРЕБА <b>HR</b> UPORABA <b>SR</b> UPOTREBA <b>EL</b> ΧΡΗΣΗ <b>LV</b> LIETOŠANA  <b>LT</b> NAUDOJIMAS <b>RO</b> UTILIZARE <b>HU</b> HASZNÁLAT <b>ET</b> KASUTAMINE <b>CS</b>          POUŽITÍ <b>SL</b> UPORABA <b>TR</b> KULLANIM       </p>
	<p> <b>IT</b> ACCENDERE la macchina <b>EN</b> SWITCH ON the machine <b>DE</b> MASCHINE          einschalten <b>FR</b> DÉMARRER la machine <b>ES</b> ENCENDER la máquina <b>PT</b> LIGAR          a máquina <b>NL</b> DE MACHINE inschakelen <b>FI</b> KÄYNNISTÄ kone <b>DA</b> TÆNDE          maskinen <b>SV</b> STARTA maskinen <b>NO</b> SLÅ PÅ maskinen <b>PL</b> WŁĄCZYĆ maszynę  <b>RU</b> ВКЛЮЧИТЬ машину <b>BG</b> ВКЛЮЧЕТЕ машината <b>HR</b> UKLJUČITI stroj <b>SR</b>          UKLJUČITE mašinu <b>EL</b> ΕΝΕΡΓΟΠΟΙΗΣΤΕ τη μηχανή <b>LV</b> IESLĒGT iekārtu. <b>LT</b>          ĮJUNGTI stakles <b>RO</b> PORNIȚI mașina <b>SK</b> ZAPNŮT stroj <b>HU</b> A GÉP bekapcsolása  <b>ET</b> KÄIVITAGE masin <b>CS</b> ŽAPNĚTE stroj <b>SL</b> VKLJUČITE stroj <b>TR</b> MAKİNEYİ          açınız       </p>
	<p> <b>IT</b> SPEGNERE la macchina <b>EN</b> SWITCH OFF the machine <b>DE</b> MASCHINE          ausschalten <b>FR</b> METTRE LA MACHINE hors tension <b>ES</b> APAGAR la máquina  <b>PT</b> DESLIGAR a máquina <b>NL</b> DE MACHINE uitschakelen <b>FI</b> SAMMUTA kone  <b>DA</b> SLUKKE maskinen <b>SV</b> STÄNG AV maskinen <b>NO</b> SLÅ AV maskinen <b>PL</b>          WYŁĄCZYĆ maszynę <b>RU</b> ВЫКЛЮЧИТЬ машину <b>BG</b> ИЗКЛЮЧЕТЕ машината  <b>HR</b> ISKLJUČITI stroj <b>SR</b> ISKLJUČITE mašinu <b>EL</b> ΑΠΕΝΕΡΓΟΠΟΙΗΣΤΕ τη          μηχανή <b>LV</b> IZSLĒGT iekārtu <b>LT</b> IšJUNGTI stakles <b>RO</b> OPRITI mașina <b>SK</b>          VYPNŮT stroj <b>HU</b> A GÉP kikapcsolása <b>ET</b> LÜLITAGE masin välja <b>CS</b> VYPNĚTE          stroj <b>SL</b> IZKLJUČITE stroj <b>TR</b> MAKİNEYİ kapatınız       </p>



	<p>IT MANUTENZIONE EN MAINTENANCE DE WARTUNG FR ENTRETIEN          ES MANTENIMIENTO PT MANUTENÇÃO NL ONDERHOUD FI HUOLTO          DA VEDLIGE HOLDELSE SV UNDERHÅLL NO VEDLIKEHOLD PL          KONSERWACJA RU ТЕХНИЧЕСКОЕ ОБСЛУЖИВАНИЕ BG ПОДДРЪЖКА          HR ODRŽAVANJE SR ODRŽAVANJE EL ΣΥΝΤΗΡΗΣΗ LV TEHNISKĀ          APKOPE LT PRIEŽIŪRA RO ÎNTREȚINERE SK ÚDRŽBA HU KARBANTART          ET HOOLDUS CS ÚDRŽBA SL VZDRŽEVANJE TR BAKIM</p>
	<p>IT Misure e distanze da rispettare EN Measurements and distances to be observed          DE Einzuhaltende Abmessungen und Abstände FR Mesures et distances à respecter          ES Medidas y distancias que se han de respetar PT Medidas e distâncias a respeitar          NL Te respecteren metingen en afstanden FI Noudatettavat mitat ja etäisyydet          DA Mål og afstande, der skal overholdes SV Mått och avstånd som ska respekteras          NO Mål og avstander som må overholdes PL Wymiary i odległości, których należy          przestrzegać RU Подлежащие соблюдению размеры и расстояния BG Размери и          разстояния, които да се спазват HR Mjere i razdaljine koje trebete poštivati SR Mere          i razdaljine koje moraju da se poštuju EL Μεγέθη και αποστάσεις προς τήρηση LV          Izmēri un attālumi, kas jāievēro LT Matmenys ir atstumai, kurių reikia laikytis RO Măsuri          și distanțe ce trebuie respectate SK Miery a vzdialenosti, ktoré je nutné dodržiavať HU          Betartandó mértékek és távolságok ET Nõutavad vahemaad ja mõõdud CS Míry a          vzdálenosti, které je třeba dodržovat SL Velikosti in razdalje, ki jih je treba upoštevati          TR Dikkate alınacak boyut ve mesafeler</p>
	<p>IT PULIZIA EN CLEANING DE REINIGUNG FR NETTOYAGE ES          LIMPIEZA PT LIMPEZA NL REINIGING FI PUHDISTUS DA RENGØRING          SE RENGÖRING NO RENGJØRING PL CZYSZCZENIE RU ЧИСТКА          BG ПОЧИСТВАНЕ HR ČIŠĆENJE SR ČIŠĆENJE EL ΚΑΘΑΡΙΣΜΟΣ LV          TĪRĪŠANA LT VALYMAS RO CURĂȚARE SK ČISTENIE HU TISZTÍTÁS ET          PUHASTAMINE CZ ČIŠTĚNÍ SL ČIŠĆENJE TR TEMİZLİK</p>
	<p>IT VERIFICHE EN CHECKS DE KONTROLLEN FR VÉRIFICATIONS ES          CONTROLES PT VERIFICAÇÕES NL CONTROLES FI TARKISTUKSET          DA EFTERSYN SV VERIFIERINGAR NO KONTROLLER PL KONTROLE          RU ПРОВЕРКИ BG ПРОВЕРКИ HR PREGLED SR PROVERE EL          ΕΛΕΓΧΟΙ LV PĀRBAUDES LT PATIKROS RO VERIFICĂRI SK PREVIERKY          HU ELLENŐRZÉS ET KONTROLLID CS PROVĚRKY SL PREGLEDI TR          KONTROLLER</p>
	<p>IT Oggetto da RICICLARE EN Object to be RECYCLED DE Gegenstand          zum RECYCLING FR Objet à RECYCLER ES Objeto RECICLABLE PT          Objeto a RECICLAR NL Te RECYCLEN object FI Kierrätettävä esine          DA GENBRUGSMATERIALER SV Föremål som ska ÅTERVINNAS NO          Gjenstand som må RESIRKULERES PL Obiekt do RECYKLINGU RU          Подлежит ВТОРИЧНОЙ ПЕРЕРАБОТКЕ BG Предмет за РЕЦИКЛИРАНЕ          HR Predmet za RIKIKLAŽU SR Predmet koji morate da REKILIRATE EL          Αντικείμενο προς ανακύκλωση LV PĀRSTRĀDES objekts LT Objektai, kuriuos          reikia PERDIRBTI RO Obiect de RECICLAT SK Použitie na ČISTENIE HU          ÚJRAHASZNOSÍTANDÓ termék ET Ringlusse võetav toode CS Recyklovatelný          výrobek SL Predmet za REKILIRANJE TR GERİ DÖNÜŞTÜRÜLECEK nesne</p>




**IT**

- 
1. Piano di lavoro
  2. Protezione della lama
  3. Spingipezzo
  4. Lama
  5. Coltello divisore
  6. Inserto della tavola
  7. Guida parallela e goniometro
  8. Manovella di regolazione altezza lama
  9. Pomello di regolazione inclinazione lama
  10. Estensione posteriore del piano di lavoro
  11. Interruttore ON/OFF
  12. Goniometro
  13. Tubo flessibile d'aspirazione
  14. Manicotto d'aspirazione Ø 100 mm
  15. Supporto con ruote
  16. Maniglie


17. Raccogli segatura
18. Basamento
19. Piedi
20. Piastre di fissaggio ruote
21. Binario di scorrimento guida parallela
22. Rinforzi
23. Piedini in gomma
24. Supporti estensione posteriore piano di lavoro (corte e lunghe)
25. Supporto del tubo di aspirazione
26. Chiavi per montaggio lama
27. Bulloneria
28. Motore
29. Attacco spina per prolunga
30. Manuale d'uso
31. Manuale "NORME DI SICUREZZA GENERALI"

**EN**

- 
1. Work surface
  2. Blade guard
  3. Workpiece pusher
  4. Blade
  5. Riving knife
  6. Table insert
  7. Parallel guide and goniometer
  8. Blade height adjuster handle
  9. Blade tilt adjuster knob
  10. Rear work surface extension
  11. ON/OFF switch
  12. Goniometer
  13. Flexible suction hose
  14. Suction sleeve Ø 100 mm
  15. Support with wheels
  16. Handles

17. Sawdust collector
18. Base
19. Feet
20. Wheel fixing plates
21. Parallel guide sliding rail
22. Braces
23. Rubber feet
24. Supports for rear work surface extension (short and long)
25. Suction tube support
26. Blade installation wrench
27. Fasteners
28. Motor
29. Socket for extension cable
30. User Manual
31. Manual "GENERAL SAFETY REGULATIONS"

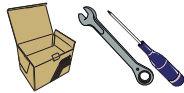
**DE**

- 
1. Arbeitstisch
  2. Sägebandschutzhaube
  3. Fingerschutz
  4. Messer
  5. Spaltkeil
  6. Tischeinsatz
  7. Parallelführung und Winkelmesser
  8. Handrad zur Höheneinstellung des Sägeblatts
  9. Griff zum Einstellen der Neigung der Sägeblattauflage
  10. Rückseitige Tischverlängerung
  11. EIN-/AUS-Schalter
  12. Winkelmesser
  13. Flexibler Ansaugschlauch
  14. Ansaugmuffe Ø 100 mm
  15. Auflage mit Rädern

16. Griffe
17. Auffangbehälter für Sägespäne
18. Unterbau
19. Füße
20. Platte für Radbefestigung
21. Gleitschienen für Parallelführung
22. Verstärkungen
23. Gummifüße
24. Auflage rückseitige Tischverlängerung (kurz und lang)
25. Auflage Ansaugschlauch
26. Schlüssel für Sägeblatteinbau
27. Schraubteile
28. Motor
29. Anschlussstecker für Verlängerung
30. Gebrauchs- und Wartungsanleitung
31. Anleitung „ALLGEMEINE SICHERHEITSVORSCHRIFTEN“

FR

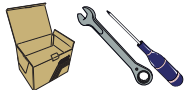
1. Plan de travail
2. Protection de la lame
3. Dispositif de poussée pièce
4. Lame
5. Couteau diviseur
6. Insert du plan de travail
7. Guide parallèle et goniomètre
8. Manivelle de réglage hauteur lame
9. Manette de réglage inclinaison lame
10. Extension arrière du plan de travail
11. Interrupteur ON/OFF
12. Goniomètre
13. Tuyau flexible d'aspiration
14. Manchon d'aspiration Ø 100 mm
15. Support avec roues
16. Poignées



17. Sac à sciure
18. Embase
19. Pieds
20. Plaques de fixation roues
21. Rainure de coulissement guide parallèle
22. Renforts
23. Pieds en caoutchouc
24. Supports extension arrière du plan de travail (courtes et longues)
25. Support du tuyau d'aspiration
26. Clés pour montage de la lame
27. Boulonnerie
28. Moteur
29. Raccord fiche pour rallonge
30. Manuel d'utilisation
31. Manuel des « CONSIGNES GÉNÉRALES DE SÉCURITÉ »

ES

1. Mesa de trabajo
2. Protección de la cuchilla
3. Dispositivo de empuje de la pieza
4. Cuchilla
5. Cuchillo de separación
6. Inserción de la mesa giratoria
7. Guía paralela y goniómetro
8. Manivela de regulación de la altura de la cuchilla
9. Pomo de regulación de la inclinación de la cuchilla
10. Prolongación trasera de la mesa de trabajo
11. Interruptor on/off
12. Goniómetro
13. Tubo flexible de aspiración
14. Manguito de aspiración Ø 100 mm



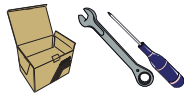
15. Soporte con ruedas
16. Manillas
17. Depósito de acumulación del serrín
18. Bancada
19. Pies
20. Placas de fijación de las ruedas
21. Raíl de deslizamiento de la guía paralela
22. Refuerzos
23. Pies de goma
24. Soportes de la prolongación trasera de la mesa de trabajo (cortes y largos)
25. Soporte del tubo de aspiración
26. Llaves para montar la cuchilla
27. Tornillos
28. Motor
29. Toma para clavija de alargador
30. Manual de uso
31. Manual "NORMAS GENERALES DE SEGURIDAD"

PT

1. Mesa de trabalho
2. Proteção da lâmina
3. Empurrador de peça
4. Lâmina
5. Faca divisora
6. Inserto da mesa
7. Guia paralela e goniómetro
8. Manivela de regulação da altura da lâmina
9. Manipulo de regulação da inclinação da lâmina
10. Extensão traseira da mesa de trabalho
11. Interruptor ON/OFF
12. Goniómetro
13. Mangueira de aspiração
14. Manga de aspiração Ø 100 mm

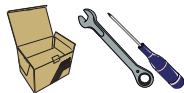


15. Suporte com rodas
16. Pegas
17. Recolhedor de serragem
18. Base
19. Pés
20. Placas de fixação das rodas
21. Trilho de deslizamento da guia paralela
22. Reforços
23. Pés de borracha
24. Suportes para extensão traseira da mesa de trabalho (curtas e compridas)
25. Suporte para mangueira de aspiração
26. Chaves para montagem da lâmina
27. Parafusos e porcas
28. Motor
29. Tomada da ficha para extensão
30. Manual de uso
31. Manual "NORMAS DE SEGURANÇA GERAIS"

**NL**


1. Werkblad
2. Zaagbladbescherming
3. Aanduwer
4. Zaag
5. Scheidingsmes
6. Inzetstuk van de tafel
7. Parallele geleider en goniometer
8. Knop voor instelling zaagbladhoogte
9. Knop voor instelling hoek zaagblad
10. Verlengstuk achterzijde werkblad
11. AAN/UIT-schakelaar
12. Goniometer
13. Afzuigslang
14. Afzuigverbindingstuk Ø 100 mm
15. Steun met wielen
16. Handgrepen

17. Zaagselopvang
18. Onderstel
19. Poten
20. Bevestigingsplaten wielen
21. Rail voor parallelle geleider
22. Verstevingingen
23. Rubberen pootjes
24. Steunen verlengstuk achterzijde werkblad (kort en lang)
25. Steun afzuigslang
26. Sleutels voor montage zaagblad
27. Schroeven en bouten
28. Motor
29. Aansluiting stekker voor verlengsnoer
30. Gebruikshandleiding
31. Handleiding  
"VEILIGHEIDSVORSCHRIFTEN VAN ALGEMENE AARD"

**FI**


1. Työtaso
2. Erotusterä
3. Terän lukitusnuppi
4. Terä
5. Jakoterä
6. Pöydän osa
7. Samansuuntainen ohjain ja poikittaismitta
8. Terän korkeuden säätökampi
9. Terän kallistuksen säätönuppi
10. Työpöydän takajatk
11. ON/OFF-katkaisin
12. Työnnin
13. Imuletku
14. Imuholkki, Ø 100 mm
15. Tuki, jossa pyörät

16. Kahvat
17. Sahanpurun keräys
18. Alusta
19. Jalat
20. Pyörien kiinnityslevyt
21. Samansuuntaisen ohjaimen liukukisko
22. Vahvistukset
23. Kumiset jalat
24. Työtason takaosan pidennettävät tuet (lyhyet ja pitkät)
25. Imuputken tuki
26. Terän asennusavaimet
27. Kiinnitysosat
28. Moottori
29. Pistokkeen kiinnitysosa jatkojohdolle
30. Käyttöopas
31. "YLEISET TURVALLISUUSMÄÄRÄYKSET" -opas

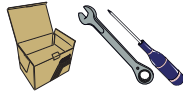
**DA**


1. Arbejdsplan
2. Klingeafskærmning
3. Pusher
4. Klinge
5. Adskillerkniv
6. Indsats til bord
7. Parallel og vinkelmåler
8. Håndsving til regulering af klingens højde
9. Greb til regulering af klingeplanets hældning
10. Arbejdsbordets bagerste ekstension
11. Kontakten ON/OFF
12. Vinkelmåler
13. Sugeslange
14. Sugemuffe Ø 100 mm
15. Understøtning med hjul

16. Greb
17. Savstøvopsamling
18. Sokkel
19. Fødder
20. Plader til hjulenes fastspænding
21. Glideskinne til parallel styreskinne
22. Forstærkninger
23. Fødder i gummi
24. Understøtning til arbejdsbordets bagerste ekstension (kort og lang)
25. Understøtning til sugerørledning
26. Nøgler til klingens montering
27. Isenkram
28. Motor
29. Stik til forlænger
30. Brugervejledning
31. Vejledning om "GENERELLE SIKKERHEDSFORSKRIFTER"

**SV**

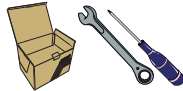
1. Arbetsbänk
2. Blådsydd
3. Påskjutare
4. Blad
5. Klyvkniv
6. Bordsinsats
7. Parallelskena och goniometer
8. Vev för bladhöjd
9. Vinklingsvred för blad
10. Bakre förlängning för arbetsbänk
11. Strömbrytare PÅ/AV
12. Goniometer
13. Sugslang
14. Sugmuff Ø 100 mm
15. Stöd med hjul
16. Handtag



17. Spånuppsamlare
18. Bottenplatta
19. Fötter
20. Fästplattor för hjul
21. Glidspår för parallelskena
22. Förstärkningar
23. Gummifötter
24. Stöd till bakre förlängning för arbetsbänk (korta eller långa)
25. Sugslangshållare
26. Monteringsnycklar för blad
27. Skruvar och muttrar
28. Motor
29. Uttag för förlängningssladd
30. Bruksanvisning
31. Manual "ALLMÄNNA SÄKERHETSBESTÄMMELSER"

**NO**

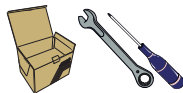
1. Arbeidsplan
2. Bladbeskyttelse
3. Skyver
4. Blad
5. Skillekniv
6. Innlegg til bordet
7. Styringsskinne og vinkelmåler
8. Sveiv for regulering av sagbladets høyde
9. Knapp for regulering av sagbladets helling.
10. Bakre forlengelse av arbeidsbordet
11. Bryter ON/OFF
12. Vinkelmåler
13. Fleksibel sugeslange
14. Sugestuss Ø 100 mm
15. Støtte med hjul



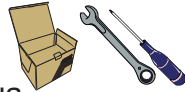
16. Håndtak
17. Oppsamler for spon og sagflis
18. Understell
19. Ben
20. Plater for hjulfeste
21. Løpeskinne for styringsskinne
22. Forsterkninger
23. Gummiføtter
24. Støtter til bakre forlengelse av arbeidsplanet (korte og lange)
25. Holder til sugeslange
26. Nøkler for montering av sagblad
27. Skruer og bolter
28. Motor
29. Kontakt for skjøteledning
30. Bruksanvisning
31. Veiledning med "GENERELLE SIKKERHETSFORSKRIFTER"

**PL**

1. Płaszczyzna robocza
2. Osłona ostrza
3. Popychacz detalu
4. Ostrze
5. Nóż rozdzielający
6. Wstawka do stołu
7. Prowadnica równoległa i kątomierz
8. Korba regulacji wysokości ostrza
9. Pokrętko regulacji nachylenia ostrza
10. Tylnie przedłużenie płaszczyzny roboczej
11. Przełącznik ON/OFF
12. Kątomierz
13. Wąż ssawny
14. Tuleja ssawna Ø 100 mm
15. Stojak z kółkami
16. Uchwyty

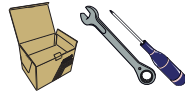


17. Worek na trociny
18. Podstawa
19. Nóżki
20. Płytki do mocowania kółek
21. Szyna prowadnicy równoległej
22. Wzmocnienia
23. Gumowe końcówki nóżek
24. Podpory tylnego przedłużenia płaszczyzny roboczej (krótkie i długie)
25. Podpora węża ssawnego
26. Klucze do montażu ostrza
27. Śruby i nakrętki
28. Silnik
29. Gniazdo wtykowe do przedłużacza
30. Instrukcja obsługi
31. Instrukcja „OGÓLNE NORMY BEZPIECZEŃSTWA”

**RU**


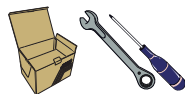
1. Рабочая поверхность
2. Защита режущего полотна.
3. Толкатель заготовок
4. Режущее полотно
5. Делительный нож
6. Насадка стола
7. Параллельная направляющая и угломер
8. Регулировочная рукоятка высоты режущего полотна
9. Регулировочная рукоятка наклона режущего полотна
10. Заднее удлинение рабочей поверхности
11. Двухпозиционный выключатель
12. Угломер
13. Гибкая всасывающая трубка
14. Всасывающий патрубок Ø 100 мм
15. Опора с колесами

16. Рукоятки
17. Сборный контейнер опилок
18. Основание
19. Ножки
20. Крепежные пластины колес
21. Ходовой путь параллельной направляющей
22. Усиление
23. Резиновые ножки
24. Опоры для заднего удлинения рабочей поверхности (короткие и длинные)
25. Опора для всасывающей трубки
26. Ключи для сборки режущего полотна
27. Крепежные детали
28. Двигатель
29. Патрон с вилкой для удлинителя
30. Руководство для пользователя
31. Руководство «ОБЩИЕ ПРАВИЛА ТЕХНИКИ БЕЗОПАСНОСТИ»

**BG**


1. Работен плот
2. Протектор на ножа
3. Лост за избутване на детайла
4. Нож
5. Разделящ нож
6. Място за поставяне на масата
7. Успореден водач и транспортир
8. Манивела за регулиране височината на ножа
9. Ръкохватка за регулиране наклона на ножа
10. Заден удължител на работния плот
11. Прекъсвач ON/OFF
12. Транспортир
13. Маркуч на аспирационната система
14. Накрайник на маркуча на аспирационната система Ø 100 mm
15. Стойка на колелца

16. Дръжки
17. Контейнер за събиране на стружките
18. Основа
19. Крачета
20. Крепежни планки на колелцата
21. Релса, по която се движи успоредния водач
22. Укрепващи елементи
23. Гумени крачета
24. Носачи за удължаване назад на работния плот (дълги или къси)
25. Поставка за маркуча на аспирационната система
26. Ключове за монтаж на ножа
27. Комплект с болтове и гайки
28. Двигател
29. Контакт за щепсела на удължител
30. Ръководство за употреба
31. Ръководство „ОБЩИ ПРАВИЛА ЗА БЕЗОПАСНОСТ“

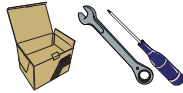
**HR**


1. Radna površina
2. Štitnik sječiva
3. Štap za guranje
4. Sječivo
5. Nož za razdeljivanje
6. Umjetak stola
7. Paralelna vodilica i kutomjer
8. Poluga za podešavanje visine sječiva
9. Ručica za podešavanje nagiba sječiva
10. Zadnji nastavak radne površine
11. Prekidač za uključivanje/isključivanje
12. Kutomjer
13. Fleksibilno usisno crijevo
14. Usisna čahura Ø 100 mm
15. Nosač sa točkovima
16. Ručice

17. Sakupljač piljevine
18. Postolje
19. Nogice
20. Ploče za pričvršćivanje točkova
21. Klizna staza paralelne vodilice
22. Pojačanje
23. Gumene nogice
24. Nosači zadnjeg produžetka radne površine (kratki i dugi)
25. Nosač usisne cjevi
26. Ključevi za sastavljanje sječiva
27. Vijčana roba
28. Motor
29. Priključak utikača za produžni kabel
30. Priručnik za uporabu
31. Priručnik „OPĆE SIGURNOSNE MJERE“

**SR**

1. Radna površina
2. Zaštita sečiva
3. Šipka za guranje
4. Sečivo
5. Nož za razdeljivanje
6. Umetak stola
7. Paralelni vodič i uglomer
8. Poluga za podešavanje visine sečiva
9. Ručica za podešavanje nagiba sečiva
10. Zadni nastavak radne površine
11. Prekidač za uključivanje/isključivanje (ON/OFF)
12. Uglomer
13. Fleksibilno usisno crevo
14. Usisna čahura Ø 100 mm
15. Nosač sa točkovima



16. Ručice
17. Sakupljač piljevine
18. Postolje
19. Nogice
20. Ploče za pričvršćivanje točkova
21. Klizna staza paralelnog vodiča
22. Pojačanje
23. Gumene nogice
24. Nosači zadnjeg produžetka radne površine (kratki i dugi)
25. Nosač usisne cevi
26. Ključevi za sastavljanje sečiva
27. Zavrtnji
28. Motor
29. Priključak utikača za produžni kabel
30. Priručnik za upotrebu
31. Priručnik "OPŠTE BEZBEDNOSNE ODREDBE"

**EL**

1. Επιφάνεια εργασίας
2. Προστατευτικό δίσκου
3. Ωθητήρας τεμαχίου
4. Λεπίδα
5. Μαχαίρι διαχωρισμού
6. Προσθήκη πάγκου
7. Παράλληλος οδηγός και γωνιόμετρο
8. Μανιβέλα ρύθμισης ύψους δίσκου
9. Χειροτροχός ρύθμισης κλίσης δίσκου
10. Πίσω προέκταση επιφάνειας εργασίας
11. Διακόπτης ON/OFF
12. Γωνιόμετρο
13. Εύκαμπτος σωλήνας αναρρόφησης
14. Κολάρο αναρρόφησης Ø 100 mm
15. Βάση στήριξης με τροχούς
16. Χειρολαβές



17. Συλλέκτης πριονιδιών
18. Βάση
19. Ποδαράκια
20. Πλάκες στερέωσης τροχών
21. Ράγα κύλισης παράλληλου οδηγού
22. Ενισχύσεις
23. Λαστιχένια ποδαράκια
24. Στηρίγματα προέκτασης πίσω επιφάνειας εργασίας (κοντά και μακριά)
25. Βάση σωλήνα αναρρόφησης
26. Κλειδιά συναρμολόγησης δίσκου
27. Μπουλόνια και βίδες
28. Μοτέρ
29. Συνδετήρας φως για προέκταση
30. Εγχειρίδιο χρήσης
31. Εγχειρίδιο "ΓΕΝΙΚΟΙ ΚΑΝΟΝΙΣΜΟΙ ΑΣΦΑΛΕΙΑΣ"

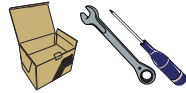
**LV**

1. Darba virsma
2. Asmens aizsargs
3. Gabala padevējs
4. Asmens
5. Sadalītāja nazis
6. Galda ieliktnis
7. Paralēlā vadotne un transportieris
8. Asmens augstuma regulēšanas rokturis
9. Asmens slīpuma regulēšanas poga
10. Darba virsmas aizmugurējais pagarinājums
11. ON/OFF (ieslēgšanas/izslēgšanas) slēdzis
12. Transportieris
13. Nosūkšanas elastīgā šļūtene
14. Nosūkšanas uzmava Ø 100 mm
15. Balsts ar riteniem



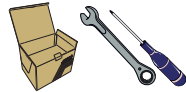
16. Rokturi
17. Zāģu skaidu savācējs
18. Pamatne
19. Kājas
20. Riteņu stiprinājuma plāksnes
21. Paralēlās vadotnes ritēšanas sliede
22. Stiprinātāji
23. Gumijas kājiņas
24. Darba virsmas aizmugurējā pagarinājuma balsti (īsi un gari)
25. Nosūkšanas caurules balsts
26. Atslēgas asmens montāžai
27. Skrūves
28. Dzinējs
29. Kontaktdakšas savienotājs pagarinātājam
30. Eksploatācijas rokasgrāmata
31. Rokasgrāmata „VISPĀRĒJIE DROŠĪBAS NOTEIKUMI”



**LT**


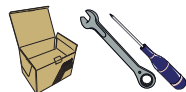
1. Darbastalis
2. Ašmenų apsauga
3. Fiksavimo įtaisas
4. Ašmenys
5. Peilis daliklis
6. Stalo įdėklas
7. Lygiagretus kreiptuvas ir matlankis
8. Ašmenų aukščio reguliavimo rankenėlė
9. Ašmenų pakreipimo reguliavimo rankena
10. Darbastalio galinis pratęsimas
11. Jungiklis ON/OFF
12. Matlankis
13. Lanksti siurbimo žarna
14. Siurbimo žarna Ø 100 mm
15. Atrama su ratukais

16. Rankenos
17. Pjuvenų surinkimas
18. Korpusas
19. Kojelės
20. Ratų tvirtinimo plokštės
21. Lygiagretaus kreiptuvo slydimo takelis
22. Sutvirtinimai
23. Guminės kojelės
24. Darbastalio galinio išplėtimo atramos (trumpos ir ilgos)
25. Siurbimo vamzdžio atrama
26. Raktai ašmenų surinkimui
27. Varžtai
28. Variklis
29. Kištuko jungtis prailginimui
30. Naudotojo vadovas
31. Vadovas „BENDROSIOS SAUGOS TAISYKLĖS“

**RO**


1. Suprafață de lucru
2. Protecție lamă
3. Dispozitiv de împingere piesă
4. Lamă
5. Cuțit divizor
6. Inserție masă
7. Ghidaj paralel cu goniometru
8. Manivelă de reglare înălțime lamă
9. Buton de reglare înclinație lamă
10. Extensie spate a planului de lucru
11. Întrerupător ON/OFF
12. Goniometru
13. Furtun flexibil de aspirare
14. Manșon de aspirare Ø 100 mm
15. Suport cu roți
16. Mânere

17. Colector șpan
18. Bază
19. Picioare
20. Plăci de fixare roți
21. Sină de glisare ghidaj paralel
22. Rânforsări
23. Picioare din cauciuc
24. Suporturi extensie spate plan de lucru (scurte și lungi)
25. Suport furtun de aspirare
26. Chei pentru montarea lamei
27. Elemente de fixare
28. Motor
29. Cuplă fișă pentru prelungitor
30. Manual de utilizare
31. Manual „NORME DE SIGURANȚĂ GENERALE”

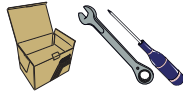
**SK**


1. Pracovná doska
2. Ochrana kotůča
3. Posuvná tyč
4. Rezný kotůč
5. Oddelovací nůž
6. Vložka stola
7. Paralelná vodiaca lišta a goniometer
8. Kľuka pre nastavenie výšky čepele
9. Gombík pre nastavenie sklonu kotůča
10. Zadné predĺženie pracovnej dosky
11. Vypínač ON/OFF
12. Goniometer
13. Sacie hadice
14. Sacie puzdro Ø 100 mm
15. Nosník s kolesami
16. Rukoväťe

17. Zberač pilín
18. Podstavec
19. Pätky
20. Upevňovacie dosky pre kolesá
21. Paralelná vodiaca posuvná dráha
22. Výstupy
23. Gumové pätky
24. Podpery zadného predĺženia pracovnej dosky (krátke a dlhé)
25. Držiak saciej hadice
26. Kľúče pre montáž kotůča
27. Skrutky
28. Motor
29. Prípojka zástrčky predĺžovacieho kábla
30. Návod na používanie
31. Návod „VŠEOBECNÉ BEZPEČNOSTNÉ PREDPISY“

**HU**

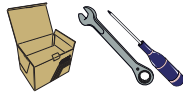
1. Munkaasztal
2. Fűrészlap védőburkolata
3. Csúszó kocsi
4. Fűrészlap
5. Elválasztó kés
6. Asztalbetét
7. Párhuzamos vezető és szögmérő
8. Fűrészlap magasságának beállítása állítókar
9. Fűrészlap dőlésének beállítása gomb
10. Munkaasztal hátsó meghosszabbítása
11. KI/BE kapcsoló
12. Szögmérő
13. Elszívó gégecső
14. Karmantyú elszívóhoz Ø 100 mm
15. Kerekes tartóbak



16. Fogantyúk
17. Forgácsgyűjtő doboz
18. Alapzat
19. Lábak
20. Kerékrögzítő lemezek
21. Párhuzamos vezetősín
22. Merevítők
23. Gumilábak
24. Munkaasztal hátsó meghosszabbítása tartóbakok (rövidek és hosszúak)
25. Elszívócső-tartóbak
26. Kulcs fűrészlap szereléséhez
27. Csavarok
28. Motor
29. Hosszabbító villásdugó csatlakozó
30. Felhasználói kézikönyv
31. „ÁLTALANOS BIZTONSÁGI ELŐÍRÁSOK” kézikönyv

**ET**

1. Töötasand
2. Lõikeketta kaitse
3. Tõukamisdetail
4. Lõikeketas
5. Lahtikiilumisnuga
6. Alusplaat
7. Paralleellõike- ja faasilõikejuhik
8. Lõikeketta kõrguse reguleerimise vânt
9. Lõikeketta kalde reguleerimise nupp
10. Tõotasandi tagumine pikendus
11. Pealülit ON/OFF
12. Nurgamõõdik
13. Imivoolik
14. Öhu sissevõtumuhv Ø 100 mm
15. Rataste kandur



16. Käepide
17. Saepuru kogur
18. Alus
19. Jalad
20. Rataste kinnitusdetailid
21. Paralleellõike liugur
22. Tugevdusdetail
23. Jalgade kummist otsikud
24. Tõotasandi tagumine pikenduse toed
25. Imitoru tugi
26. Võtmed lõikeketta paigaldamiseks
27. Kinnituspoldid
28. Mootor
29. Pikendusjuhtme ühendus
30. Kasutusjuhend
31. Juhend „ÜLDISED OHUTUSJUHISED”

**CS**

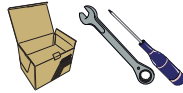
1. Pracovní deska
2. Ochrana čepele
3. Posuvná tyč
4. Řezný kotouč
5. Oddělovací nůž
6. Vložka stola
7. Paralelní vodící lišta a goniometr
8. Klika pro nastavení výšky čepele
9. Knoflík pro nastavení náklonu čepele
10. Zadní prodloužení pracovní desky
11. Vypínač ON/OFF
12. Goniometr
13. Sací hadice
14. Sací pouzdro Ø 100 mm
15. Nosník s koly
16. Rukojeti



17. Sběrač pilin
18. Základna
19. Patky
20. Upevňovací desky pro kola
21. Paralelní vodící posuvná dráha
22. Výztuhy
23. Gumové patky
24. Podpěry zadního prodloužení pracovní desky (krátké a dlouhé)
25. Držák sací hadice
26. Klíče pro montáž čepele
27. Šrouby
28. Motor
29. Přípojka zástrčky prodlužovacího kabelu
30. Návod k použití
31. Návod „OBECNÉ BEZPEČNOSTNÍ POKYNY”

**SL**

1. Delovna površina
2. Varovalo rezila
3. Potiskalo kosa
4. Rezilo
5. Delilni nož
6. Mizni vložek
7. Vzporedno vodilo in kotomer
8. Ročaj za nastavitev višine rezila
9. Gumb za reguliranje nagiba rezila
10. Podaljšek delovne površine zadaj
11. Glavno stikalo ON/OFF
12. Kotomer
13. Sesalna gibka cev
14. Sesalna spojnica Ø 100 mm
15. Nosilec s kolesi
16. Ročaji



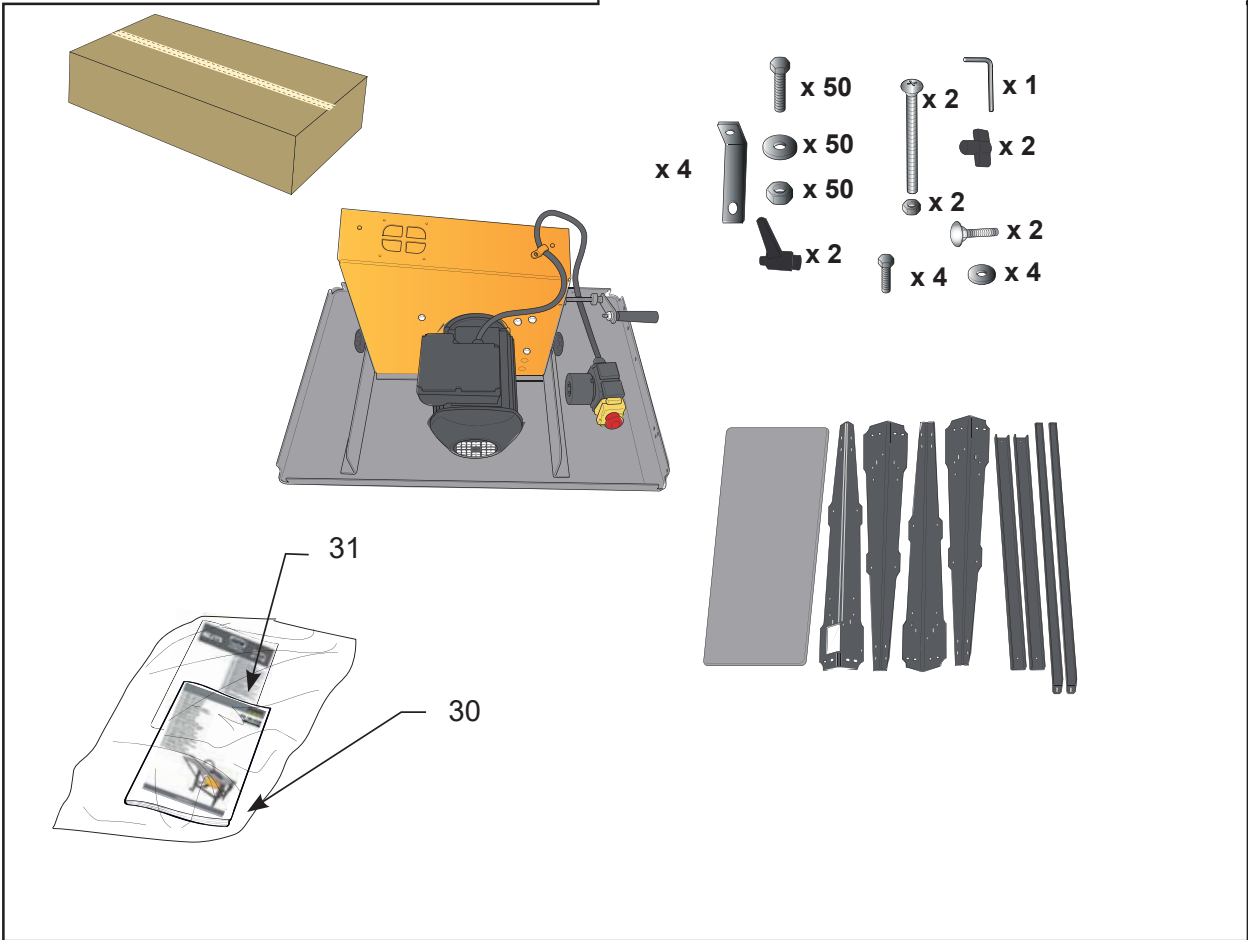
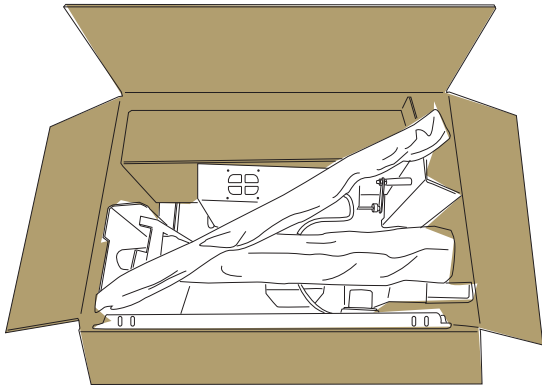
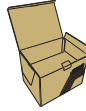
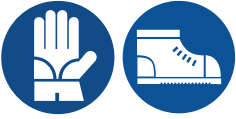
17. Zbiralnik žagovine
18. Podstavek
19. Noge
20. Plošče za pritrnitev koles
21. Drсна steza vzporednega vodila
22. Ojačitve
23. Gumijaste nogice
24. Nosilci podaljška delovne površine zadaj (kratki in dolgi)
25. Nosilec sesalne cevi
26. Ključi za montažo rezila
27. Vijaki
28. Motor
29. Vtič za podaljšek
30. Navodila za uporabo
31. Navodil »TEMELJNI VARNOSTNI PREDPISI«

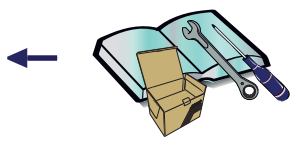
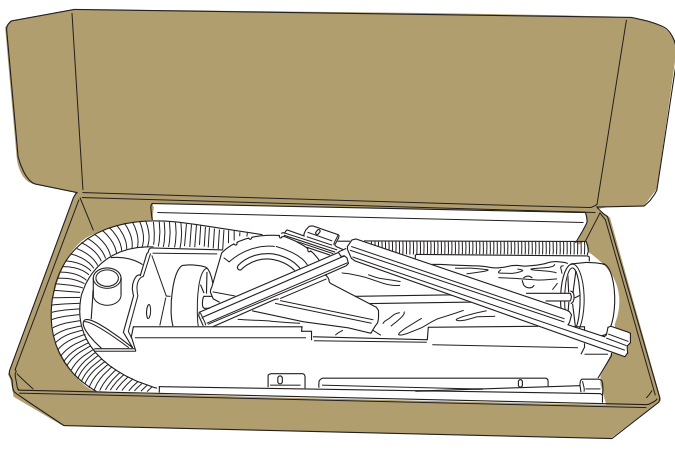
**TR**

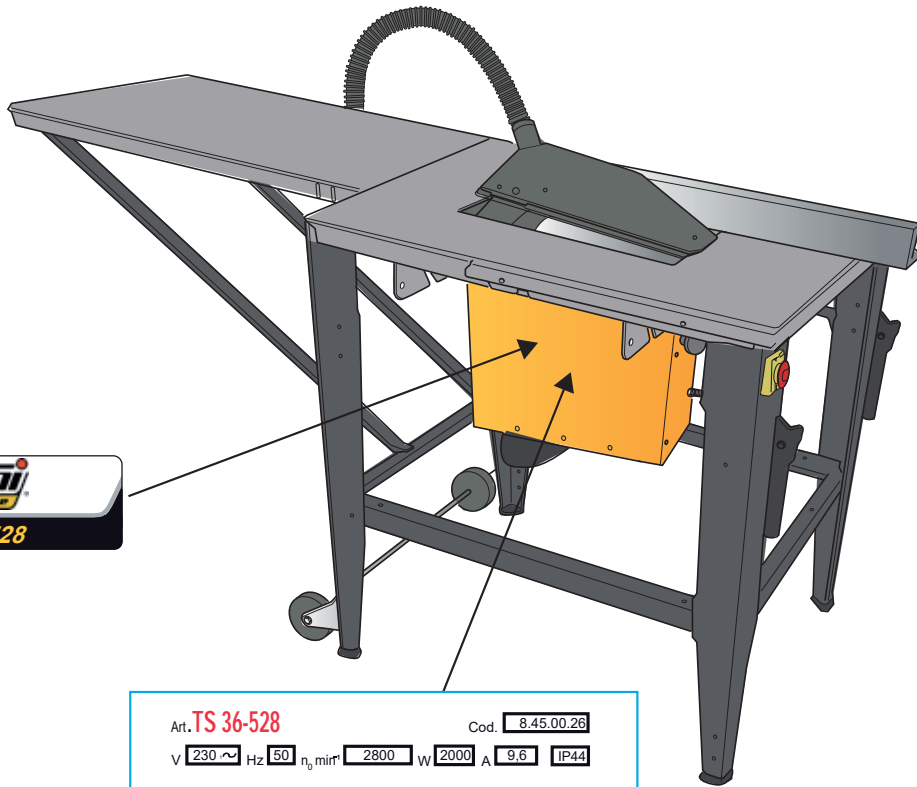
1. Çalışma tablası
2. Bıçanın korunması
3. Parça itici
4. Bıçak ağızı
5. Ayırıcı bıçak
6. Tabla eklentisi
7. Paralel kılavuz ve gönye
8. Bıçak yükseklik ayar kolu
9. Bıçak eğimi ayar topuzu
10. Çalışma düzlemi arka uzatması
11. AÇMA/KAPAMA anahtarı
12. İletki
13. Esnek emiş hortumu
14. Emiş manşonu Ø 100 mm
15. Tekerli destek
16. Kulplar



17. Talaş toplayıcı
18. Kaide
19. Ayaklar
20. Teker tespit plakaları
21. Paralel kılavuz hareket rayı
22. Takviyeler
23. Kauçuk ayaklar
24. Çalışma düzlemi arka uzatma destekleri (kısa ve uzun)
25. Emiş hortumu desteği
26. Bıçak montaj anahtarları
27. Bağlantı elemanları
28. Motor
29. Uzatma fiş bağlantısı
30. Kullanma kılavuzu
31. "GÜVENLİKLE İLGİLİ GENEL KURALLAR" Kılavuzu










Art. **TS 36-528** Cod. 8.45.00.26


V 230 ~ Hz 50  $n_p$  min 2800 W 2000 A 9,6 IP44

S/N

 0-83 mm

 D max 315 mm  
d min 315 mm  
d 30 mm

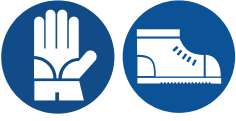
 FEMI - Italia  
Castel Guelfo (Bo)  
Via del Lavoro 4



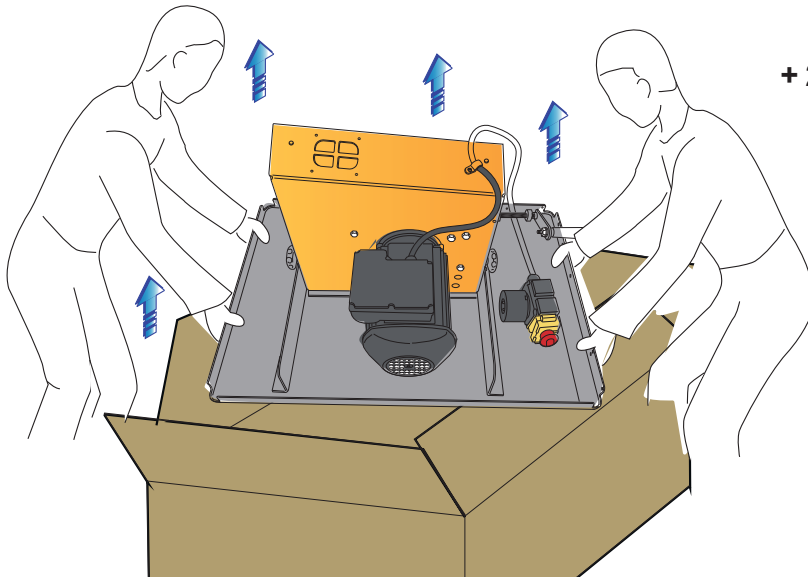
S/N: NNLLLLL AAAA NNNNL XXXX



	<p> <b>IT</b> Utilizzo dispositivi di protezione individuali <b>EN</b> Use personal protective equipment <b>DE</b> Benutzung persönlicher Schutzausrüstungen <b>FR</b> Utilisation de dispositifs de protection individuelle <b>ES</b> Uso de equipos de protección individual <b>PT</b> Utilização de equipamentos de proteção individual <b>NL</b> Gebruik persoonlijke bescherming <b>FI</b> Henkilösuojainten käyttö <b>DA</b> Brug af personlige værnemidler <b>SE</b> Användning av personlig skyddsutrustning <b>NO</b> Bruk av personlig verneutstyr <b>PL</b> Wykorzystanie środków ochrony indywidualnej <b>RU</b> Использование средств индивидуальной защиты <b>BG</b> Използване на лични предпазни средства <b>HR</b> Uporaba osobne zaštitne opreme <b>SR</b> Korišćenje ličnih zaštitnih sredstava <b>EL</b> Χρήση μέσων ατομικής προστασίας <b>LV</b> Individuālo aizsardzības līdzekļu lietošana <b>LT</b> Asmeninių apsaugos priemonių naudojimas <b>RO</b> Utilizarea echipamentelor de protecție individuală <b>SK</b> Použitie osobných ochranných pracovných prostriedkov <b>HU</b> Egyéni biztonsági felszerelés használatá <b>ET</b> Isikukaitsevahendite kasutamine <b>CZ</b> Použití osobních ochranných pomůcek <b>SL</b> Uporaba osebne varovalne opreme <b>TR</b> Kişisel koruyucu ekipman kullanımı         </p>
	<p> <b>IT</b> Matricola/Anno di costruzione <b>EN</b> Serial number/Year of manufacture <b>DE</b> Seriennummer/Baujahr <b>FR</b> Matricule/ Année de construction <b>ES</b> Nº de serie/Año de fabricación <b>PT</b> Número de série/Ano de fabrico <b>NL</b> Seriennummer en bouwjaar <b>FI</b> Sarjanumero/valmistusvuosi <b>DA</b> Serienummer /Konstruktionsår <b>SV</b> Register och tillverkningsår <b>NO</b> Serienummer og byggeår <b>PL</b> Tabliczka znamionowa/Rok produkcji <b>RU</b> Заводской номер/год изготовления <b>BG</b> Фабричен номер и година на производство <b>HR</b> Reg. br./godina proizvodnje <b>SR</b> Serijski broj/Godina proizvodnje <b>EL</b> Αρ. Μητρώου/Ετος κατασκευής <b>LV</b> Sērijas numurs/Ražošanas gads <b>LT</b> Serijos numeris/pagaminimo metai <b>RO</b> Nr. serie/Anul de fabricație <b>SK</b> Výrobné číslo/Rok výroby <b>HU</b> Törzskönyvi szám/Gyártási év <b>ET</b> Seerianumber ja tootmisaasta <b>CS</b> Výrobní číslo a rok výroby <b>SL</b> Serijska številka/leto izdelave <b>TR</b> Seri numarası ve üretim yılı         </p>
	<p> <b>IT</b> Indicazione caratteristiche e dati motore <b>EN</b> Indication of machine characteristics and motor data <b>DE</b> Angabe der Motoreigenschaften und -daten <b>FR</b> Indication des caractéristiques et des données du moteur <b>ES</b> Características y datos del motor <b>PT</b> Indicação das características e dados do motor <b>NL</b> Indicatie van motorkarakteristieken en -gegevens <b>FI</b> Tietoja ja ominaisuudet moottorista <b>DA</b> Motorens specifikationer og data <b>SE</b> Visa egenskaper och motordata <b>NO</b> Opplysninger om egenskaper og motordat <b>PL</b> Wskazanie cech i danych silnika <b>RU</b> Табличка с характеристиками и данными двигателя <b>BG</b> Посочване на характеристиките и на данните на двигателя <b>HR</b> Karakteristike i podaci o motoru <b>SR</b> Karakteristike i podaci o motoru <b>EL</b> Χαρακτηριστικές υποδείξεις και δεδομένα κινητήρα <b>LV</b> Raksturlielumu norāde un motora dati <b>LT</b> Nurodyti variklio charakteristikos ir duomenys <b>RO</b> Indicație a caracteristicilor și datelor motorului <b>SK</b> Uvedenie vlastností a údajov o motore <b>HU</b> Jellemzők és motoradatok <b>ET</b> Mootori andmed ja omadused <b>CZ</b> Uvedení vlastností a údajů o motoru <b>SL</b> Značilnosti in podatki motorja <b>TR</b> Özellik ve motor bilgisi göstergesi         </p>

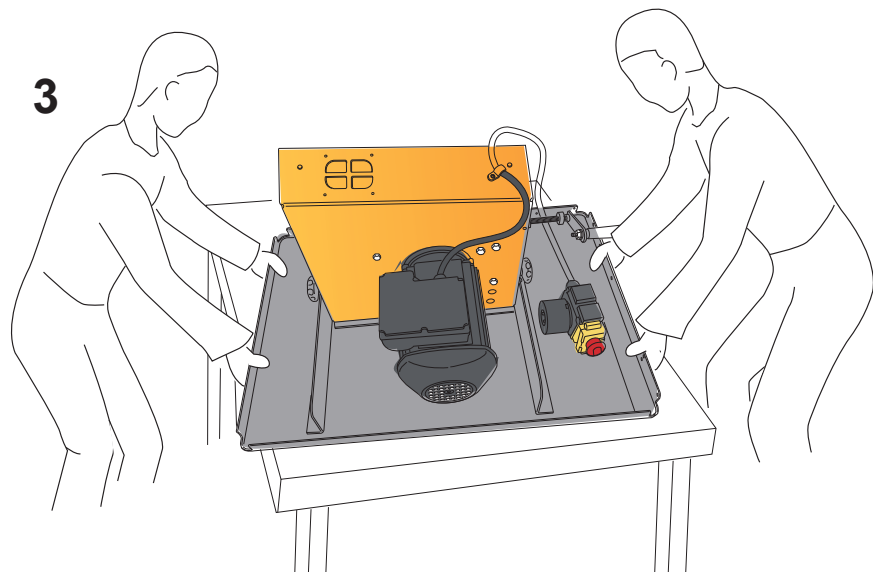


1

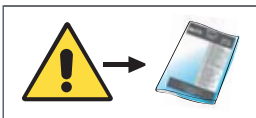


+ 20 Kg

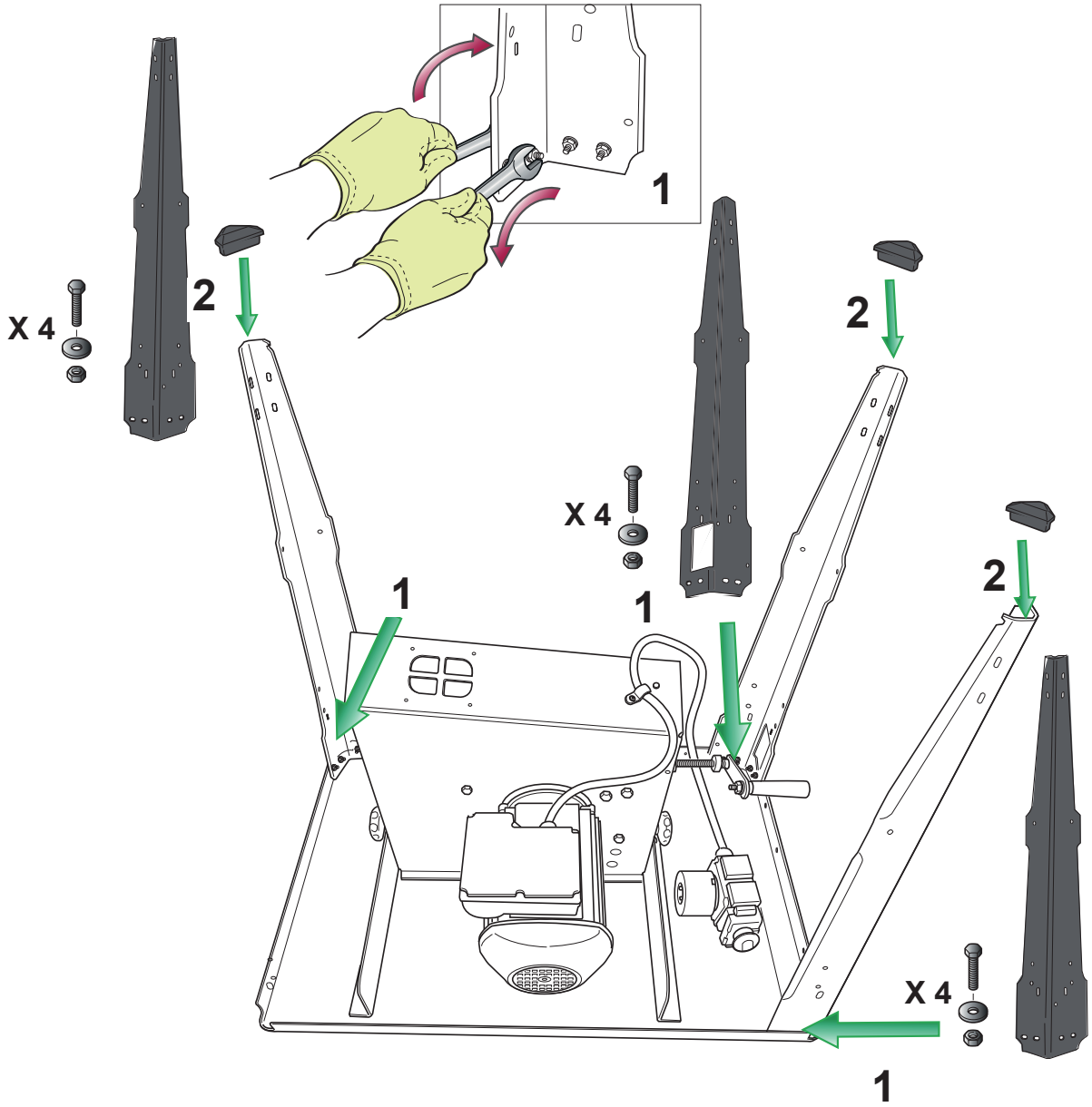
2

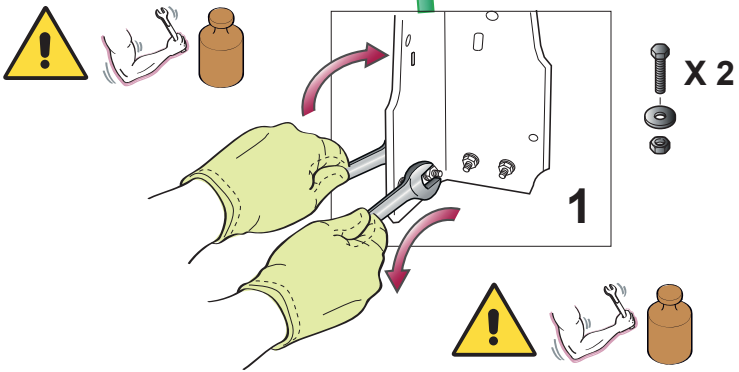
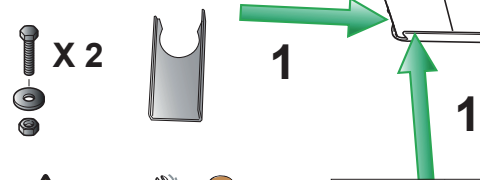
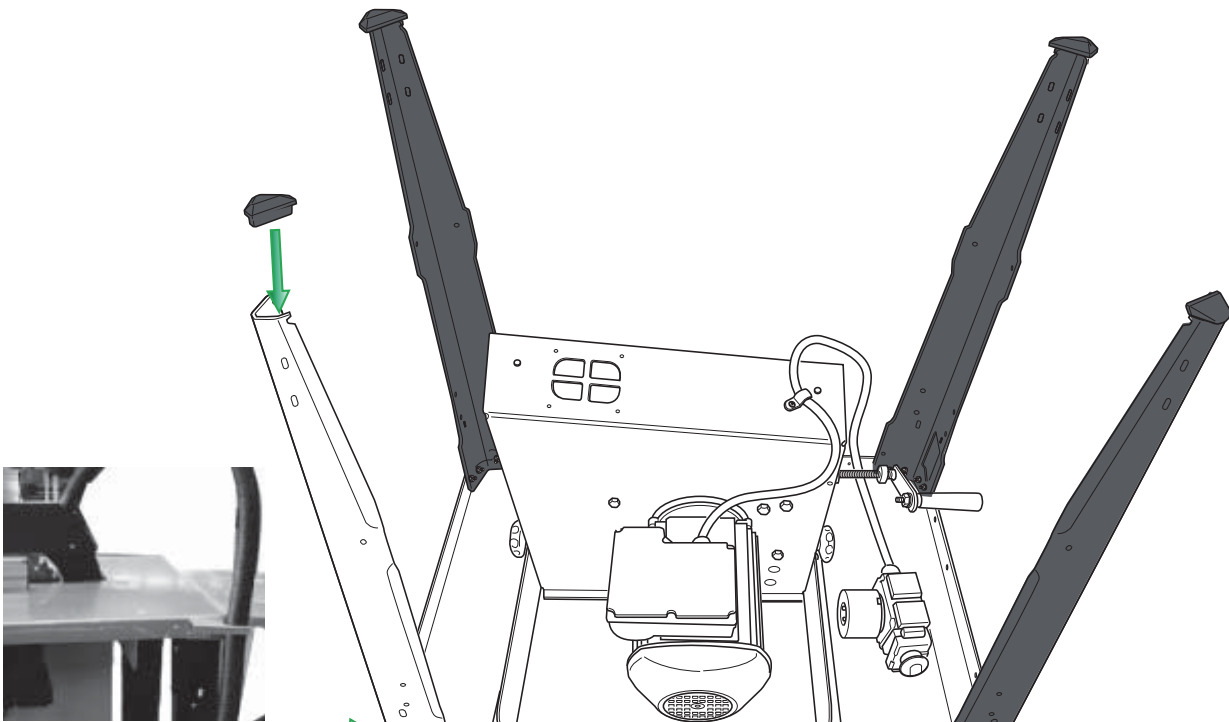


3





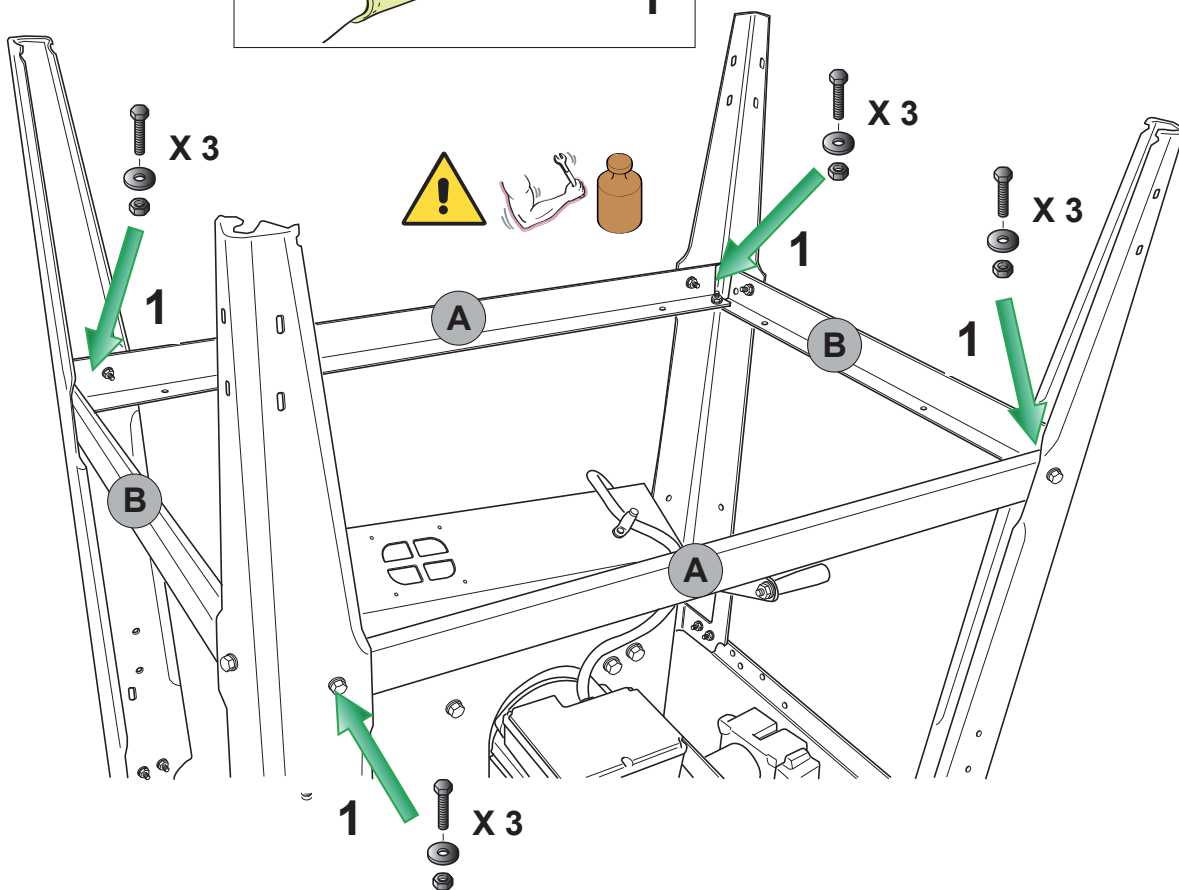
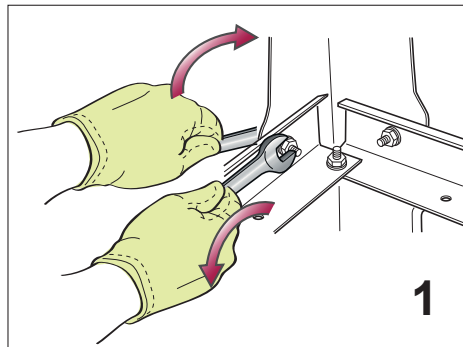


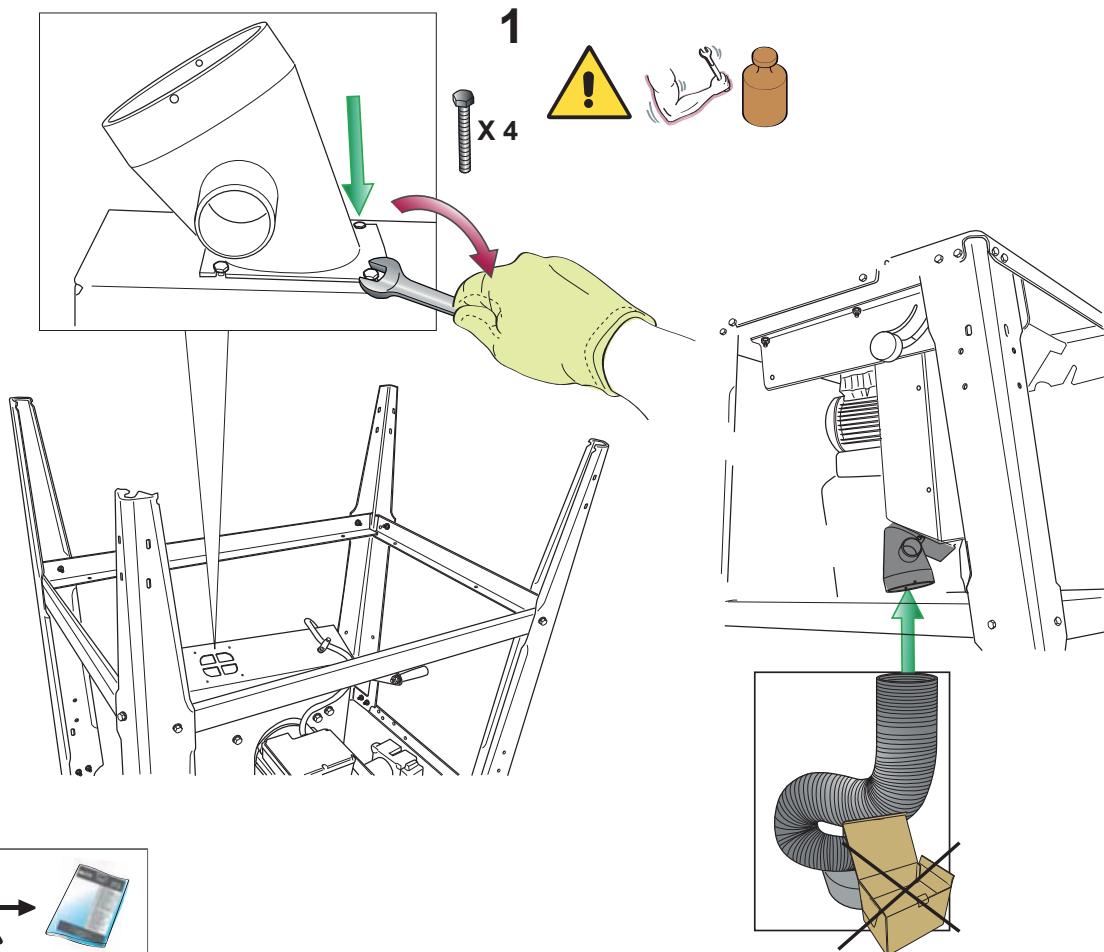
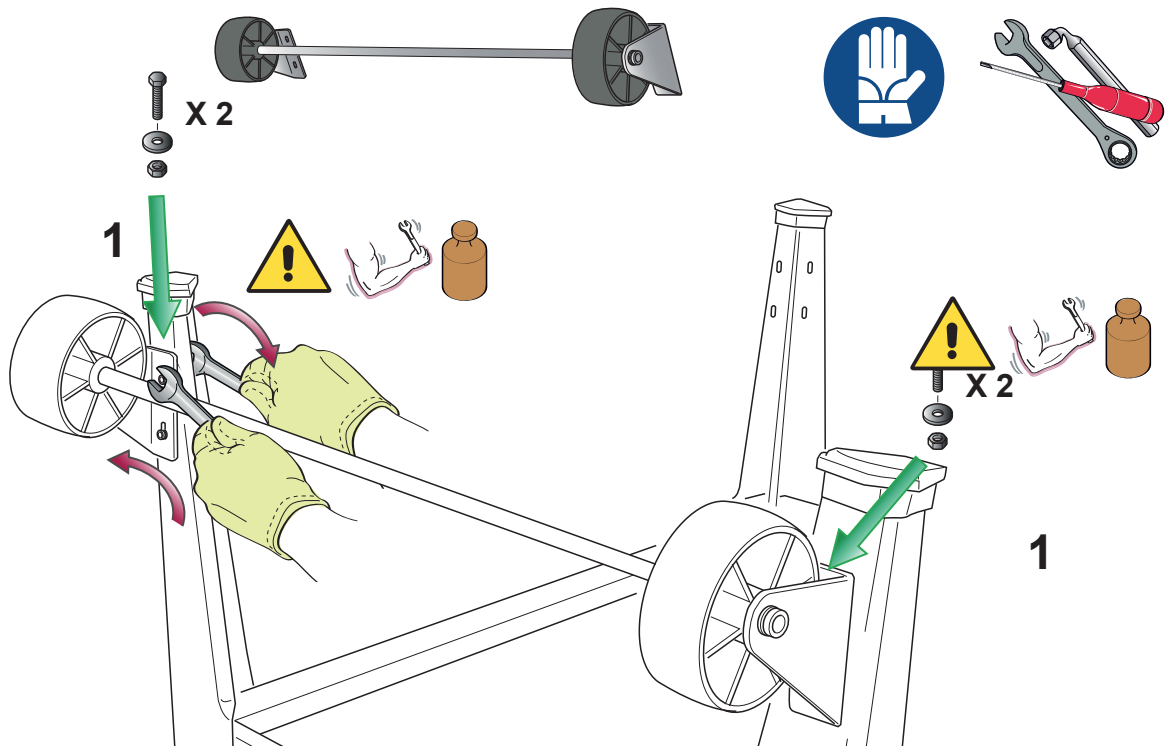


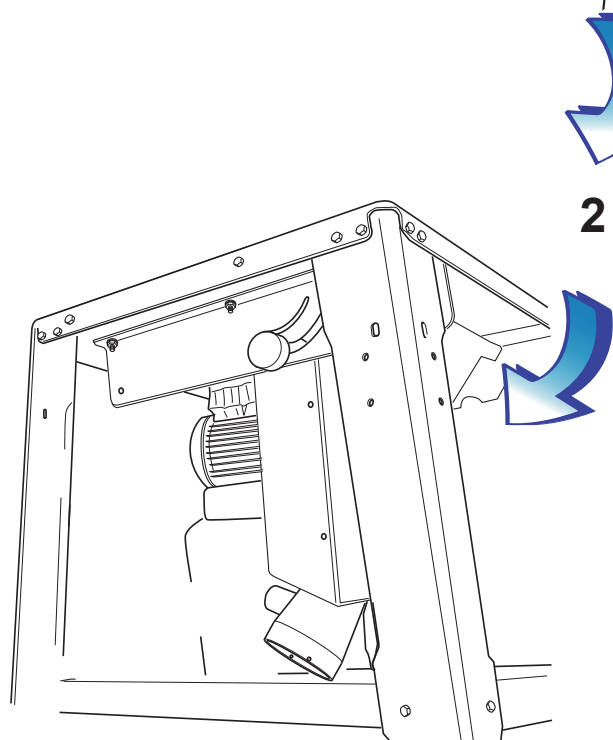
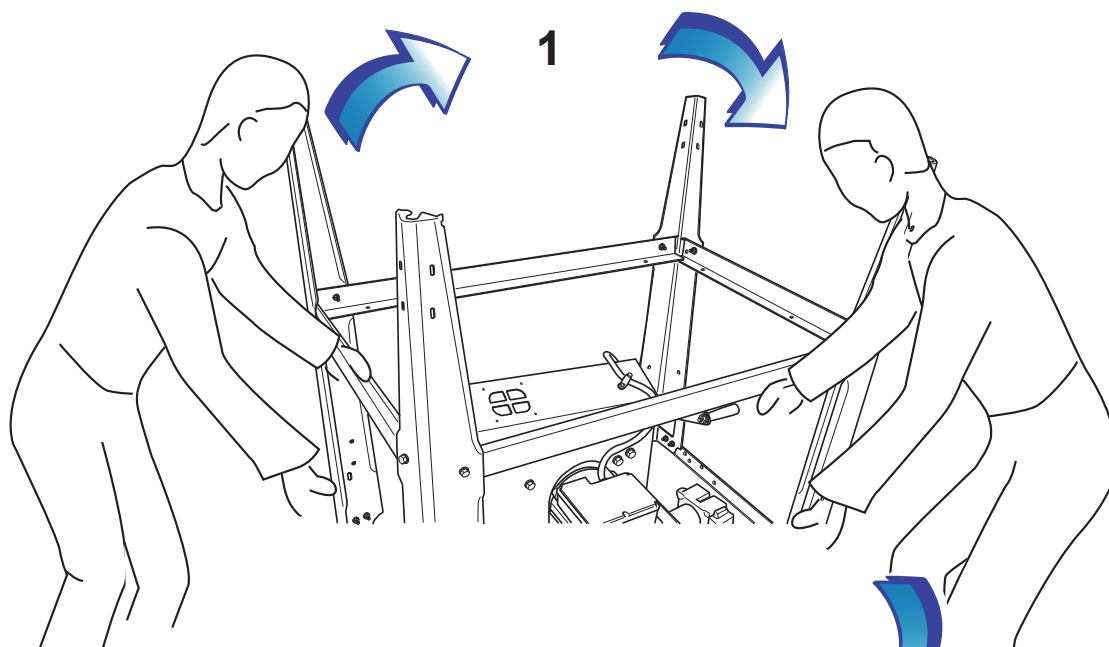


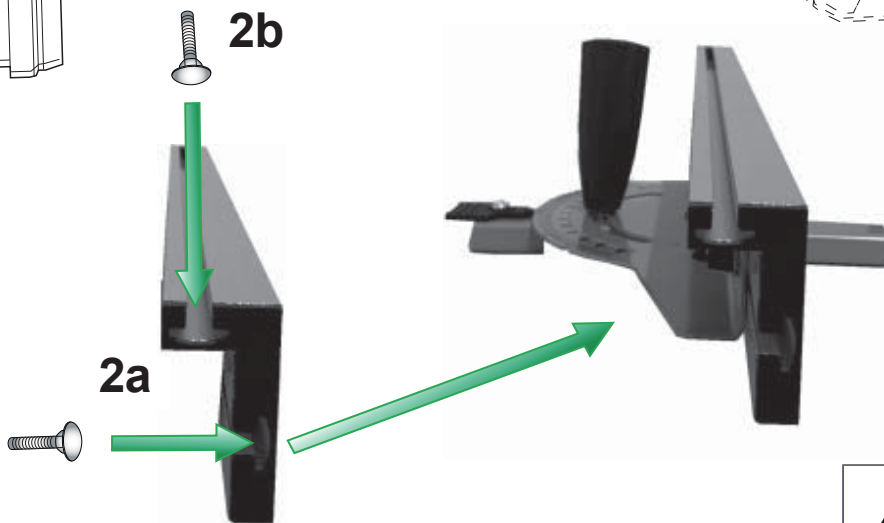
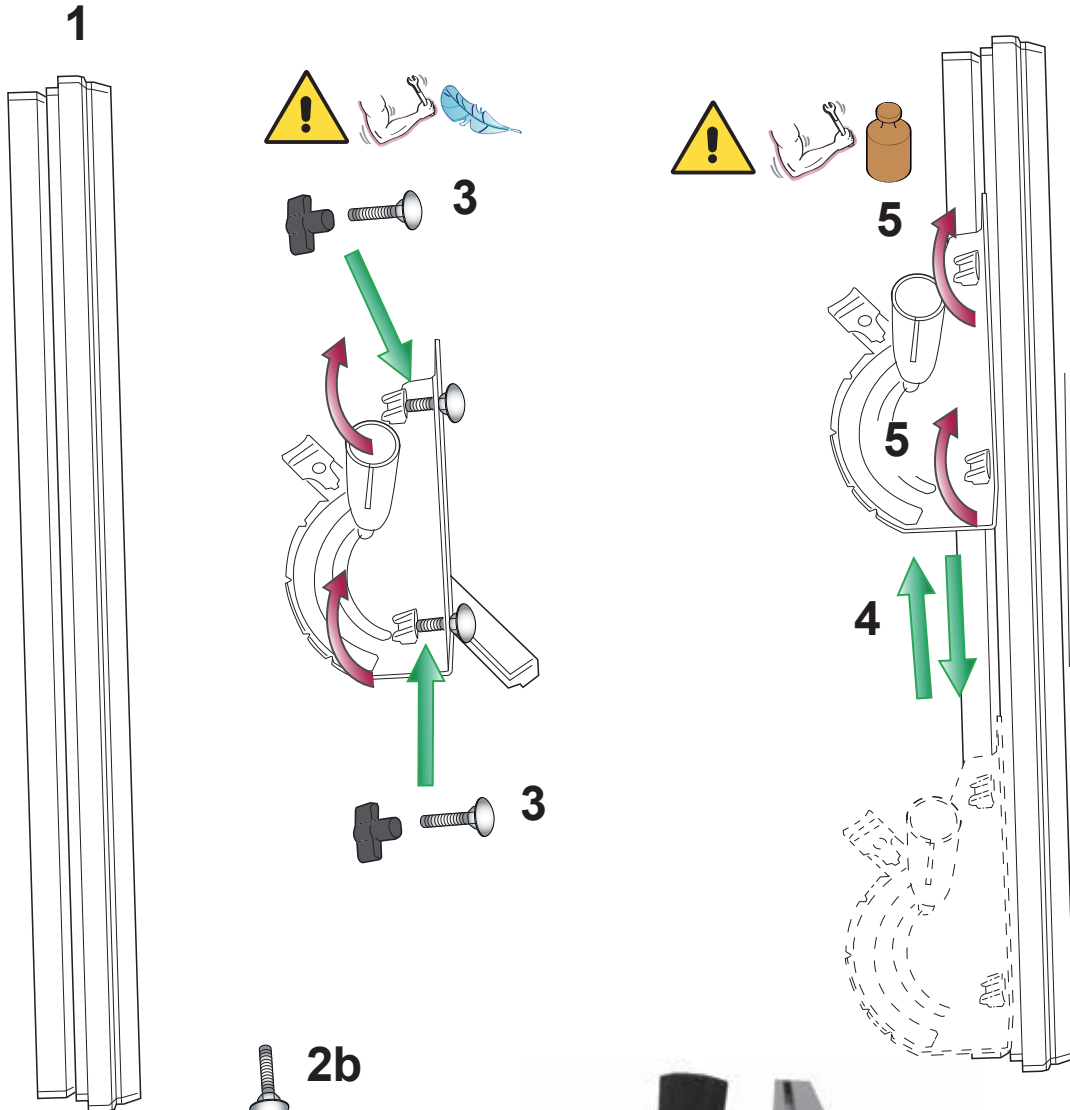
A

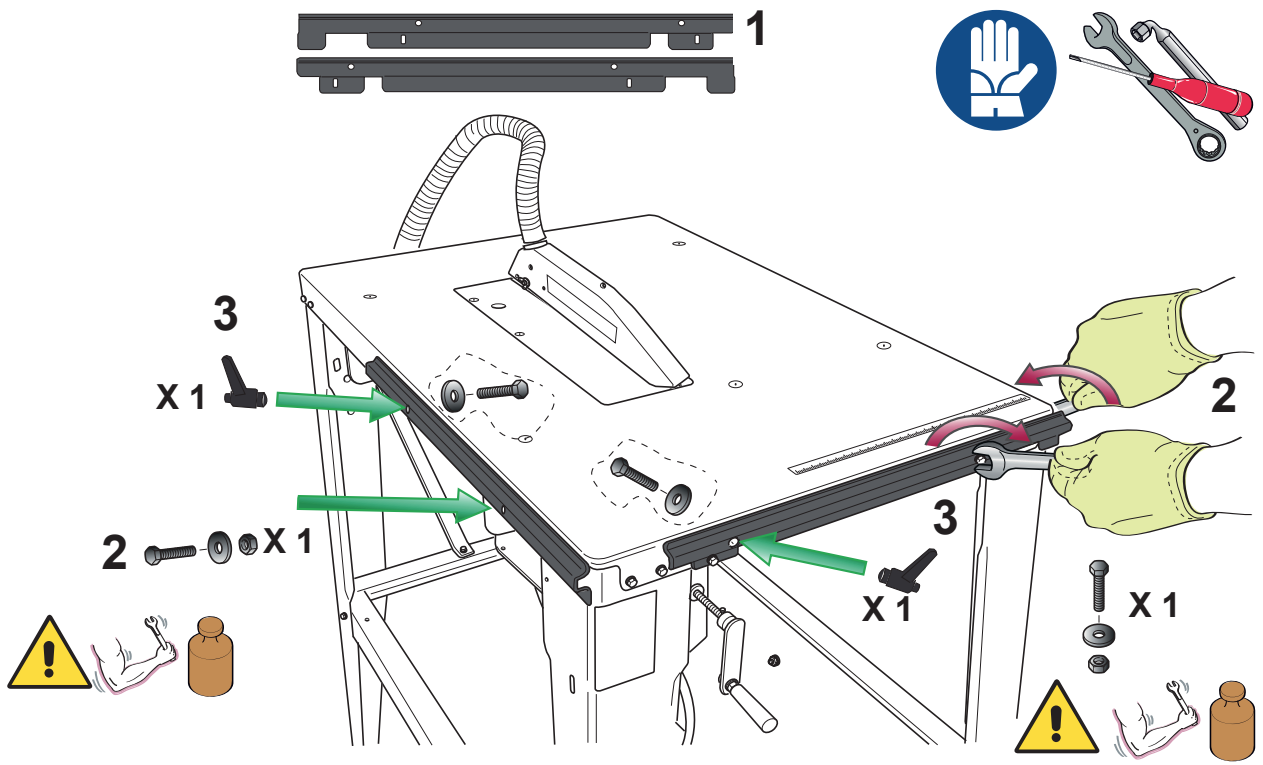
B

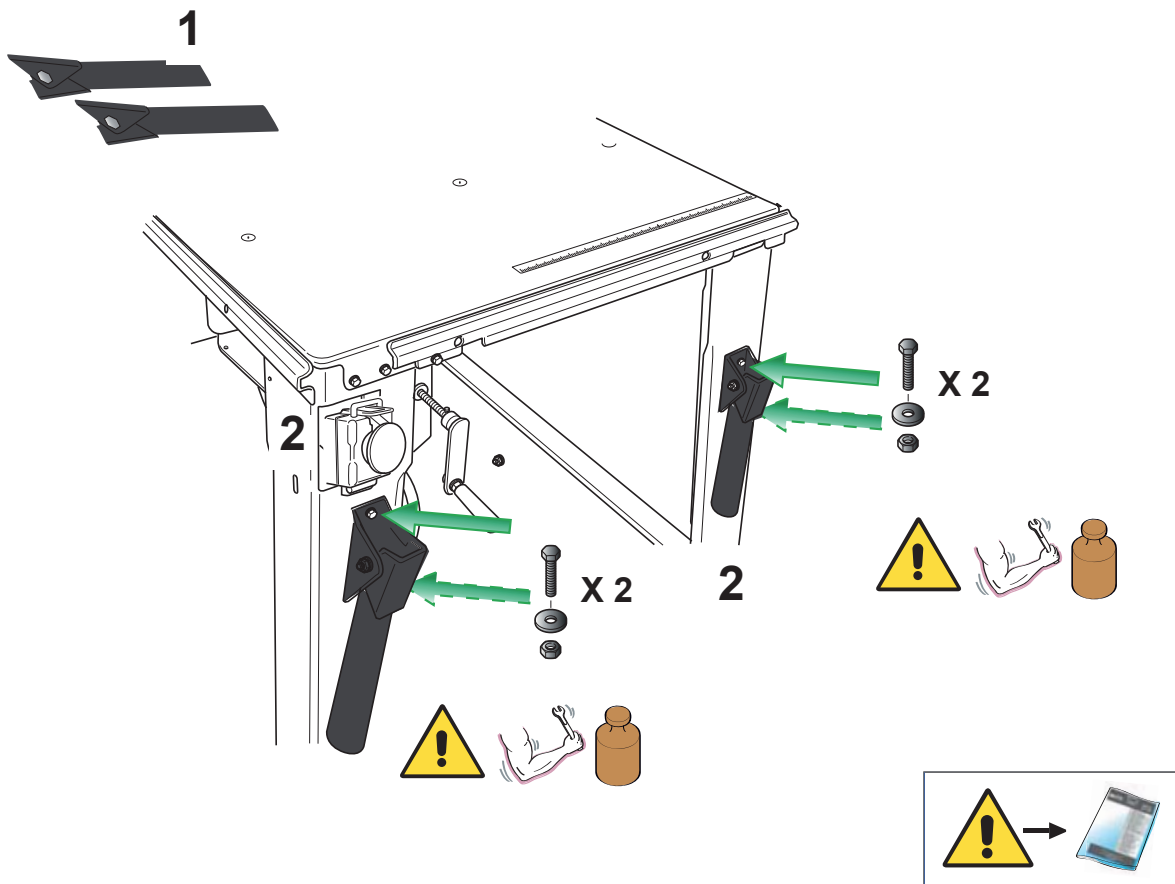
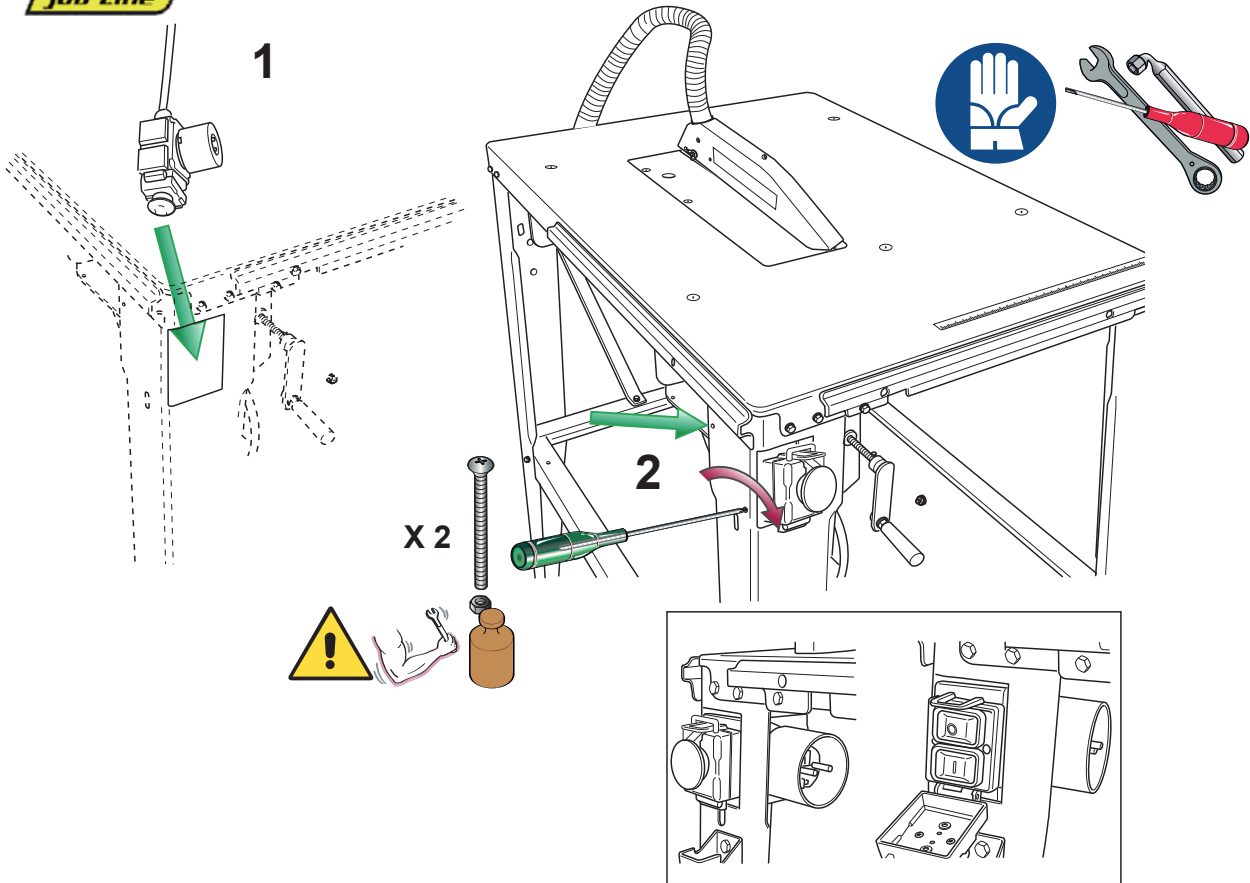




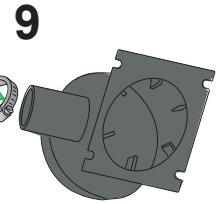
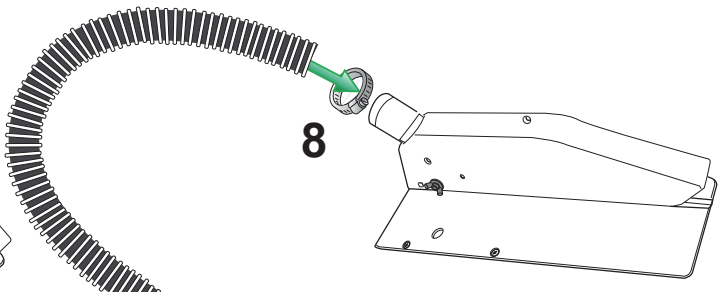
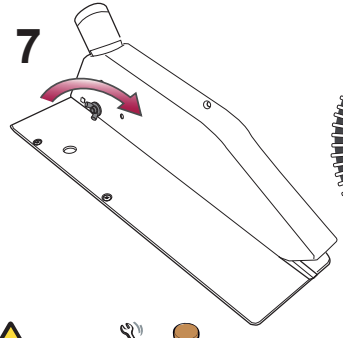
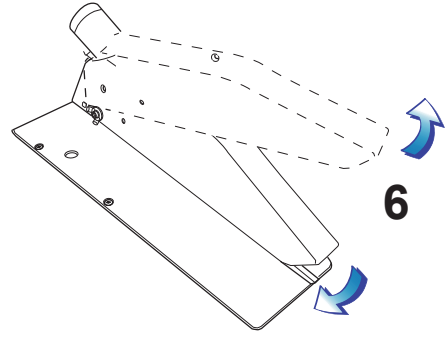
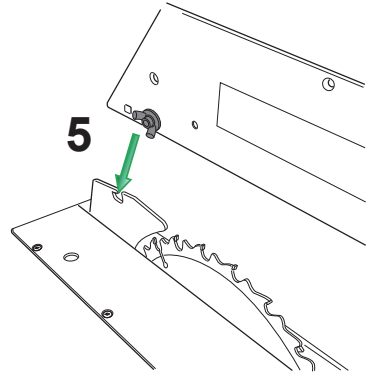
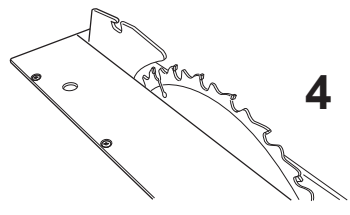
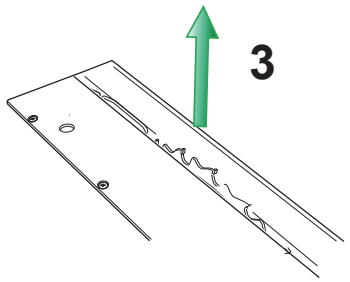
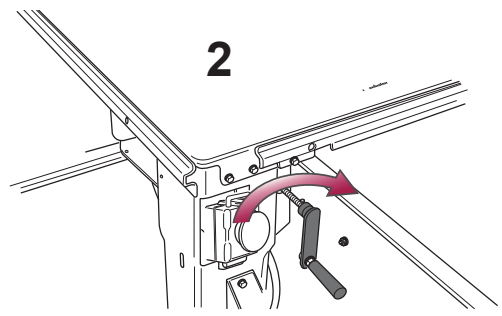
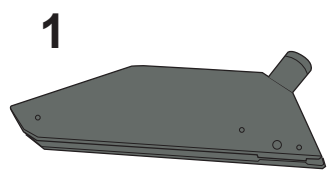


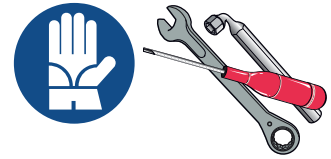




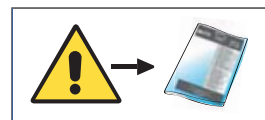
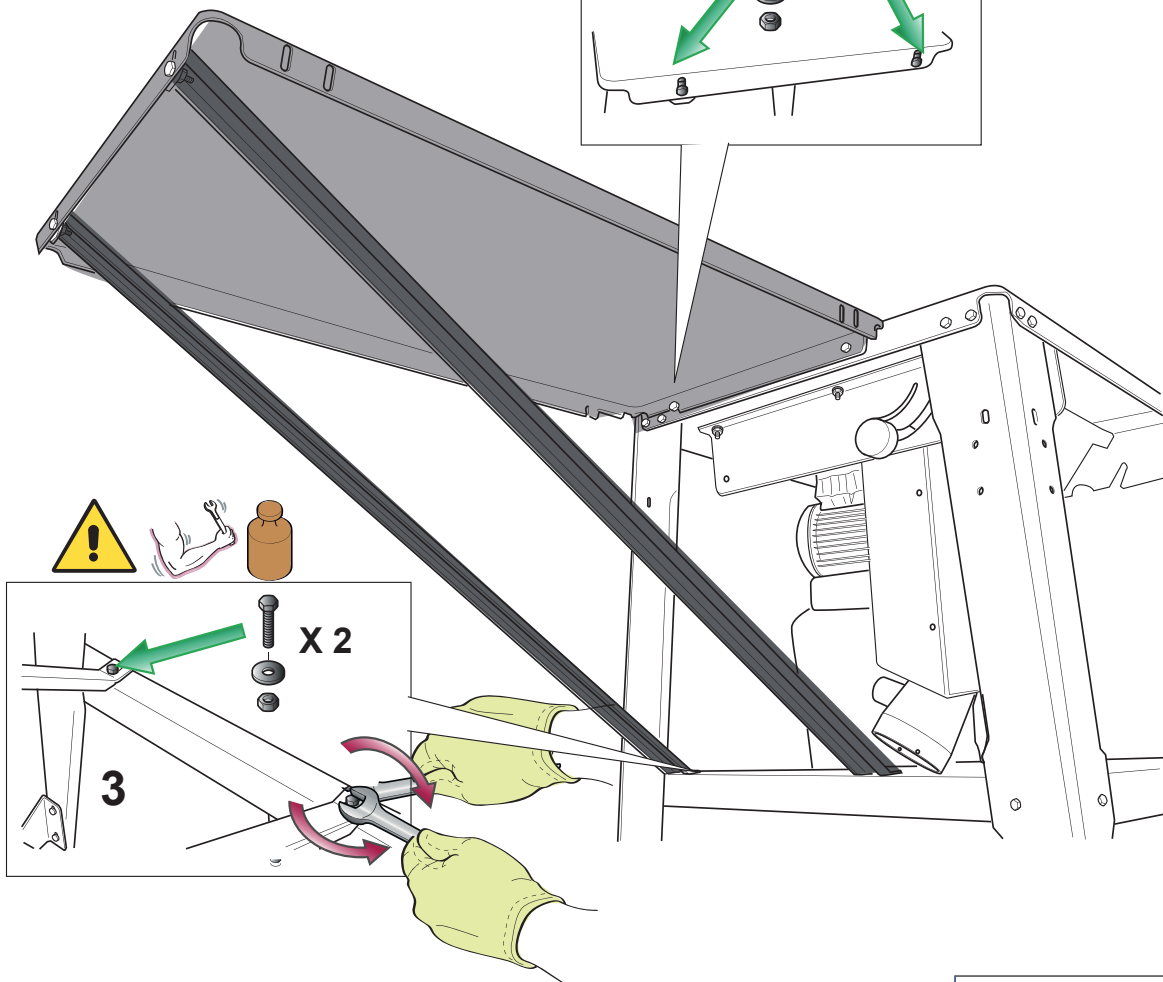
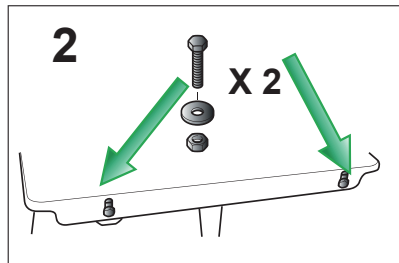
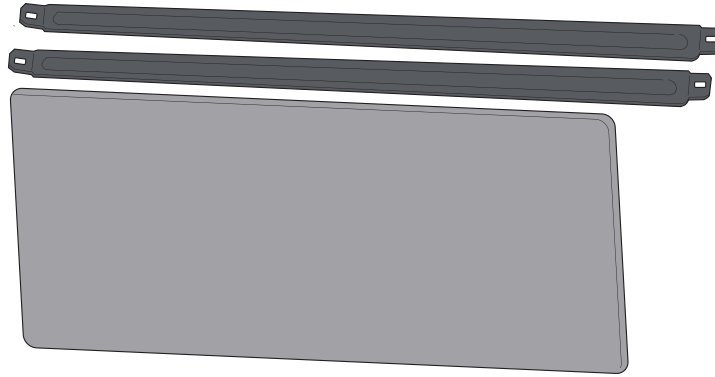






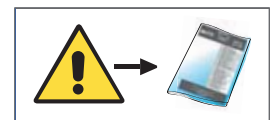
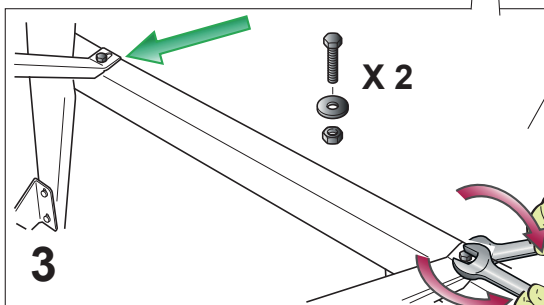
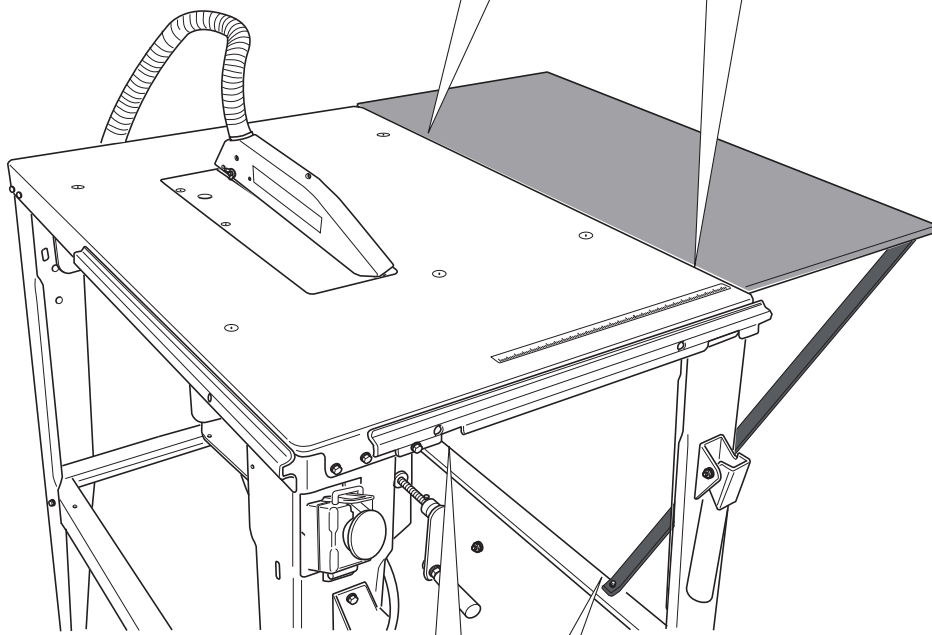
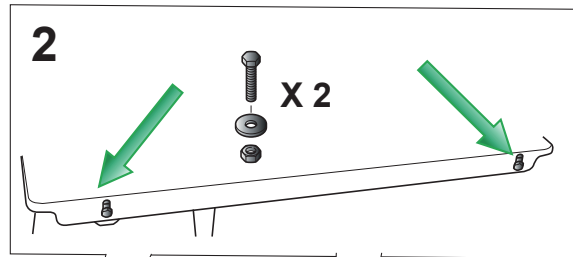
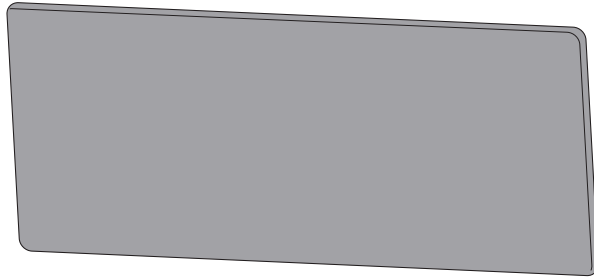
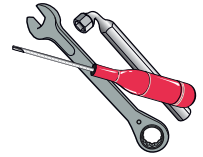


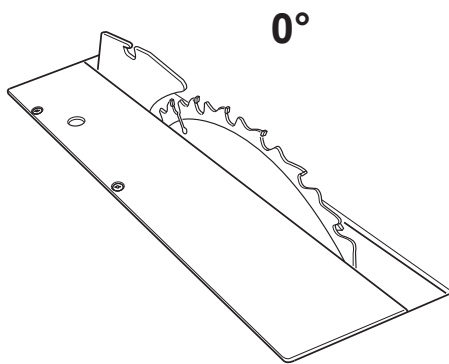
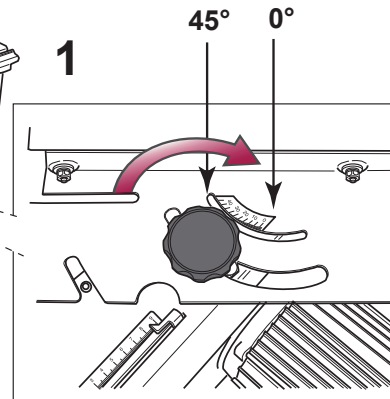
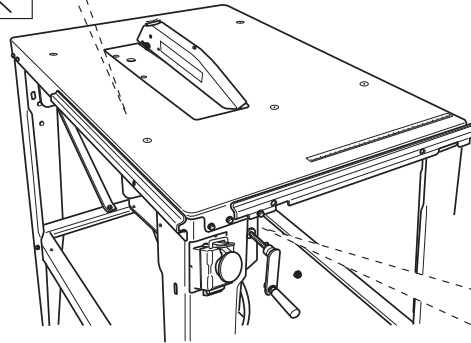
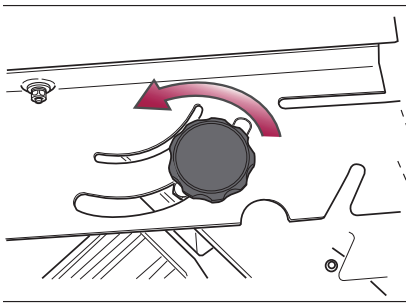
1 (A)



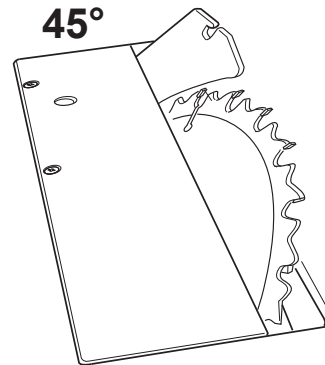


1 (B)

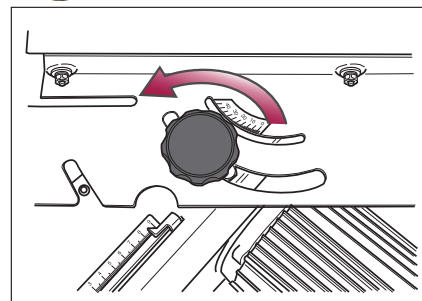
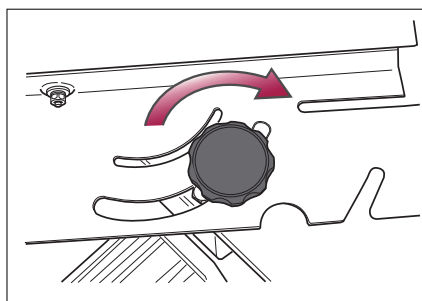


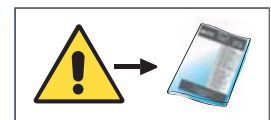
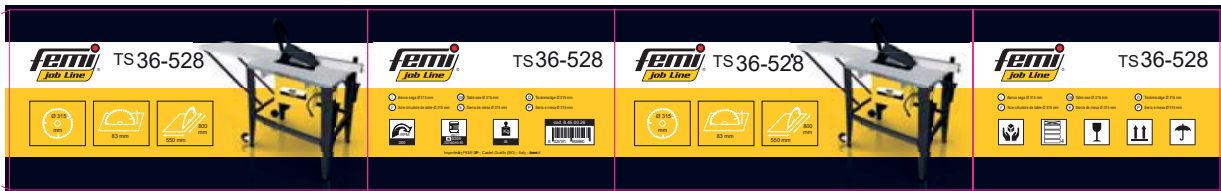
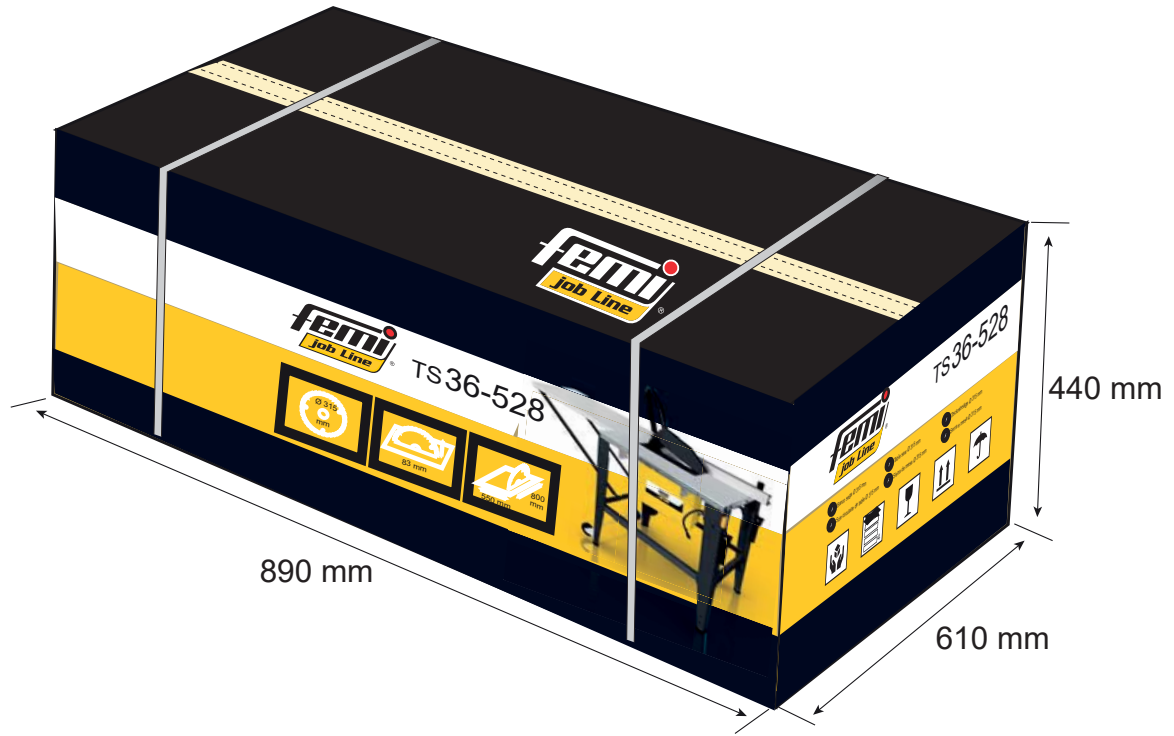


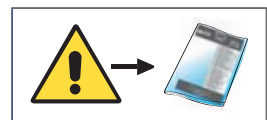
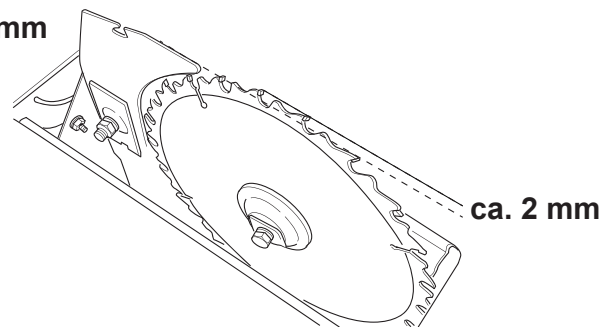
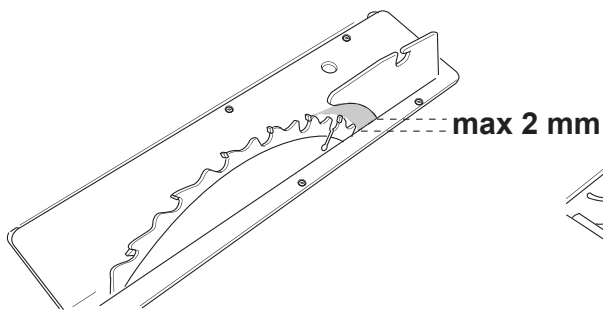
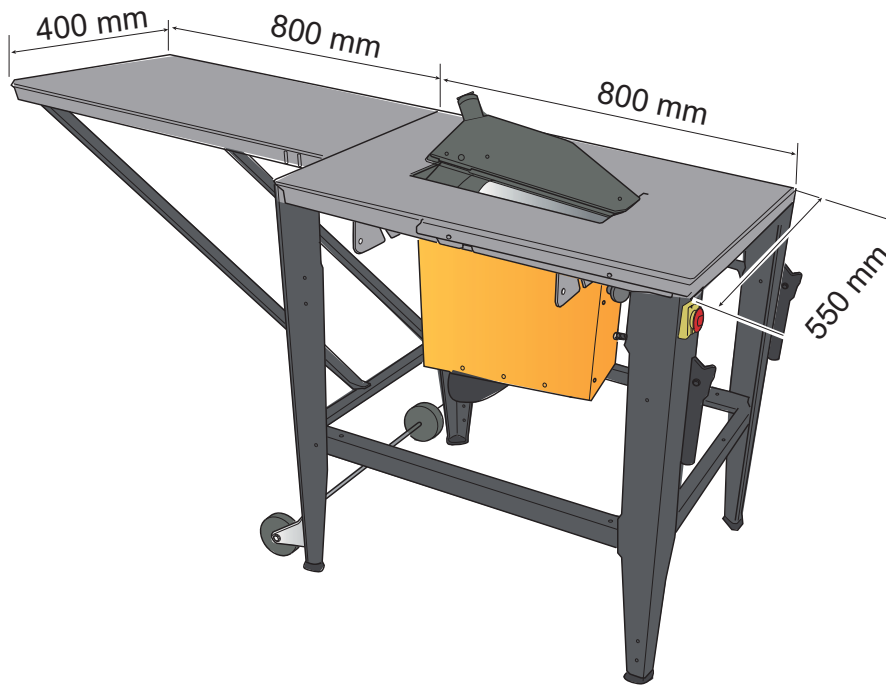
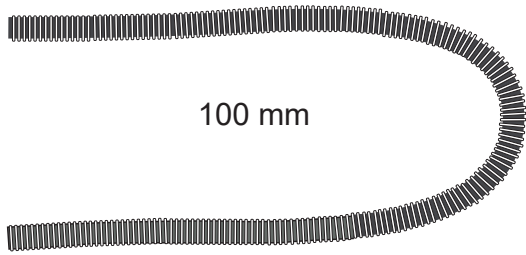
**2**

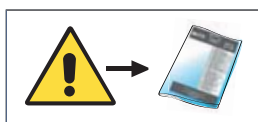
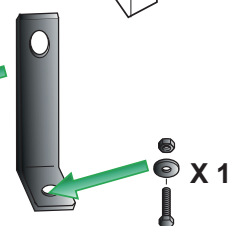
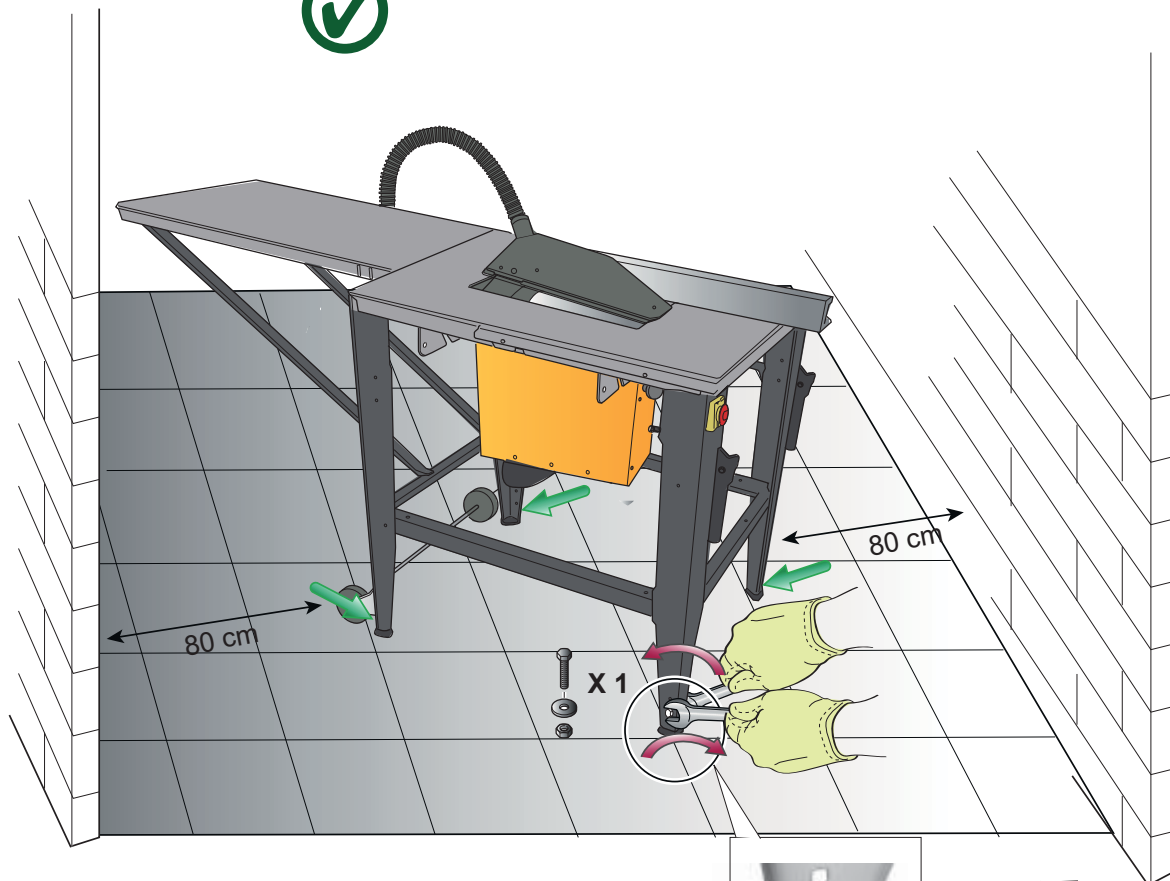


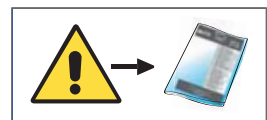
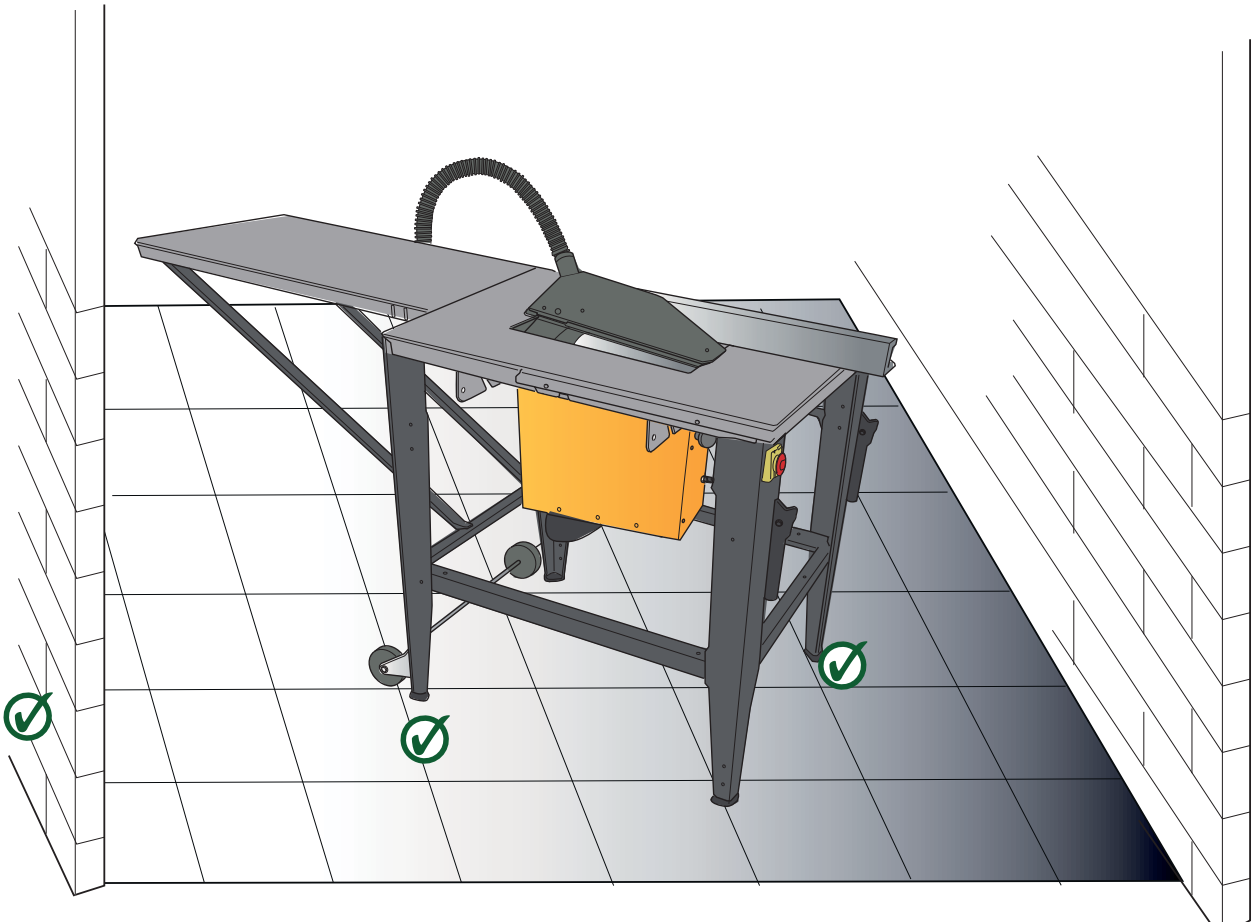
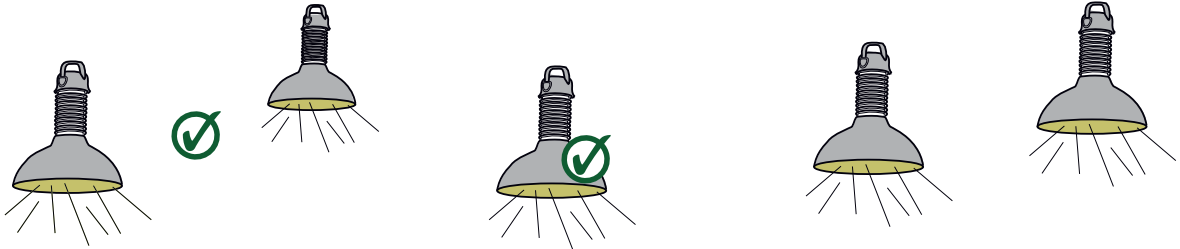
**3**



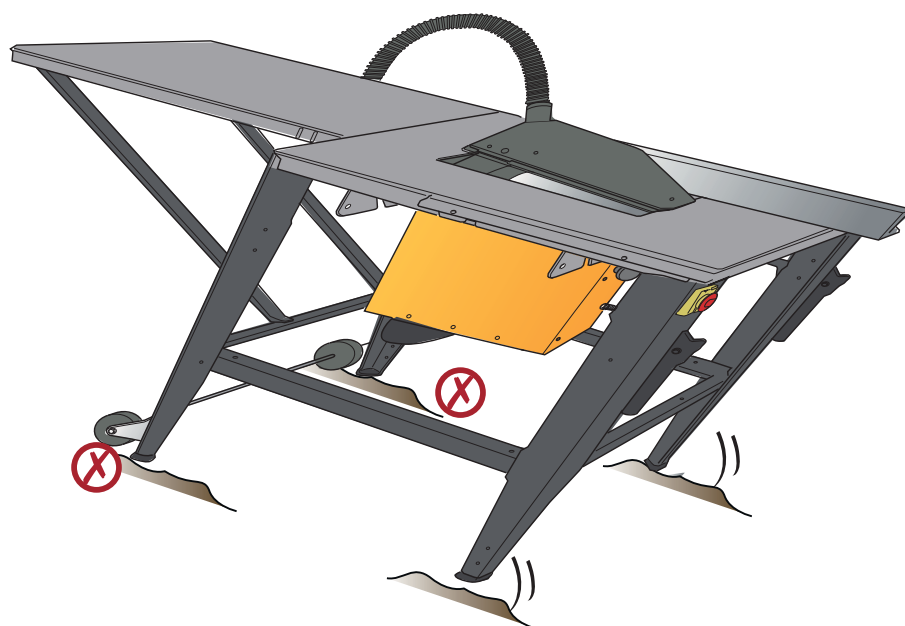












**USO CONSENTITO** - Il banco multifunzione è stato progettato e realizzato per essere impiegato esclusivamente per le lavorazioni di rifilatura e taglio.


**USO NON CONSENTITO** - È vietato:

- lavorare materiali non metallici organici e/o alimentari.
- Lavorare materiali che possono, per effetto della lavorazione, emettere sostanze nocive.
- Utilizzare qualsiasi tipo di lubrificante durante il taglio.
- Tagliare del legno con uno spessore superiore agli 83 mm
- Tagliare il metallo, la pietra, la gomma, la plastica, il gesso, la lana di vetro, ecc.
- Tagliare ceppi o pezzi di legno di forma irregolare.
- Montare altri utensili o lame diverse da quelle previste
- Utilizzare come un banco portatile o un banco non fissato.
- Modificare il banco, i dispositivi di sicurezza, i protettori o gli interruttori.
- Utilizzare il banco per fare delle scanalature cieche.
- Utilizzare il banco per eseguire intagli o scanalature.



Il banco non è adatto all'uso in ambiente con atmosfera potenzialmente esplosiva.

### RISCHI RESIDUI

**Rischio di cesoiamento taglio e sezionamento** - Tale rischio è identificato con il simbolo:   
**Rischio di attrito o abrasione** - Tale rischio è dovuto alla presenza della lama in rotazione.

*Precauzioni da adottare*

- Nella fase di lavorazione non utilizzare guanti da lavoro.
- Tenere lontano le mani dalla zona di lavoro.
- Non asportare residui di taglio o spezzoni con la lama in rotazione.

**Rischio di eiezione di materiali solidi** - Tale rischio è dovuto alla presenza dell'utensile in rotazione.

*Precauzioni da adottare*

- Nella fase di lavorazione indossare sempre i dispositivi personali di protezione: occhiali antinfortunistici, scarpe da lavoro.



- Non avvicinare il volto alla zona di taglio;
- lasciare cadere il pezzo tagliato sul basamento della macchina;
- evitare assolutamente di avvicinare le mani alla zona di taglio prima che la testa sia alla massima altezza e la lama sia completamente ferma;
- ridurre la pressione nel momento di contatto tra lama e pezzo, per evitare la rottura della lama;
- per le segatrici con elettronica in caso di pressioni di taglio eccessive interviene il limitatore amperometrico;
- alleggerire la pressione di taglio per salvaguardare la macchina.

**INFORMAZIONI RELATIVE A RUMOROSITÀ** - I valori indicati per il rumore sono livelli di emissione e non necessariamente livelli di lavoro sicuro. Mentre vi è una correlazione tra livelli di emissione e livelli di esposizione, questa non può essere usata affidabilmente per determinare se siano richieste o no ulteriori precauzioni. I fattori che influenzano il reale livello di esposizione del lavoratore includono la durata dell'esposizione, le caratteristiche dell'ambiente, altre sorgenti di rumore, per esempio il numero di macchine e altre lavorazioni adiacenti. Inoltre i livelli di esposizione possono variare da un Paese a Paese. Queste informazioni mettono comunque in grado l'utilizzatore della macchina di fare la miglior valutazione dei pericoli e dei rischi.



È opportuno l'uso dei mezzi personali di protezione dell'udito, come cuffie o inserti auricolari.

**INFORMAZIONI SULLA COMPATIBILITÀ ELETTRROMAGNETICA** - Le emissioni elettromagnetiche della macchina non superano i limiti definiti dalle norme per le condizioni di impiego previste.



Verificare che nell'impianto di alimentazione sia presente una protezione magnetotermica atta a salvaguardare tutti i conduttori dai corto circuiti e dai sovraccarichi.

**Vibrazioni** - Il valore medio quadratico ponderato in frequenza, dell'accelerazione mano braccio, in condizioni di taglio normale con lame correttamente affilate, risulta inferiore a 2,5 m/sec<sup>2</sup>.

Le rilevazioni sono state eseguite utilizzando la norma UNI EN ISO 5349-1 e 5349-2.



Le vibrazioni durante l'uso reale della macchina possono essere diverse da quelle dichiarate, dal momento che il valore totale di vibrazione dipende dal modo in cui viene utilizzata la macchina.

È necessario quindi identificare le misure di sicurezza più appropriate per proteggere l'operatore, basate su una stima dell'esposizione nelle condizioni reali di uso.

**INTENDED USE** - This multi-purpose workbench has been designed and built exclusively to perform trimming and cutting operations.

**UNINTENDED USE** - IT is forbidden to:

- operate on non-metals, organic materials and/or food stuffs;
- operate on materials which may release toxic substances during the work process;
- use any type of lubricant during cutting;
- cut wood with a thickness of over 83 mm
- cut metal, stone, rubber, plastic, gypsum, glass wool, etc.;
- cut irregular shaped blocks or pieces of wood;
- install different tools or blades to those envisaged;
- use the machine as a portable or unfixable table saw;
- modify the table saw, the safety devices, guards or switches;
- use the table saw to cut blind grooves;
- use the table saw to make carvings or grooves.

 This table saw is not suitable for use in potentially explosive atmospheres.

### RESIDUAL RISKS

**Shearing, cutting and severing hazard** - Risk indicated by this symbol:  **Friction or abrasion hazard** - This risk is due to the presence of the rotating blade.

*Precautions to be taken*

- When working with the tool do not wear work gloves.
- Keep hands away from the work area.
- Never remove cuttings or fragments from the machine when the blade is rotating.

**Risk of flying debris** - This risk is due to the presence of the rotating tool.

*Precautions to be taken*

- When working with the tool, always wear the necessary personal protective equipment: safety goggles, safety shoes.
  - Keep your face away from the cutting area;
  - Let the cut piece fall onto the base of the machine;
  - Never bring hands anywhere near the cutting zone until the head has returned to its full height and the blade has come to a complete standstill;
- To avoid breaking the blade, reduce pressure as soon as the blade comes into contact with the workpiece;
- for electronic saws, in the event of excessive cutting pressures, the current limiter will trip.
- Lessen the cutting pressure to safeguard the machine.

**INFORMATION CONCERNING NOISE** - The noise values indicated are emission levels and not necessarily safe operating levels. While there is a correlation between emission levels and exposure levels, this cannot reliably be used to determine whether or not further safety precautions are needed. Factors which influence the real level of a worker's exposure include the duration of exposure, the characteristics of the working environment, other sources of noise, for example the number of machines or operations being carried out in the near vicinity. Furthermore, levels of safe exposure may be fixed differently from one country to another. This information does however help the machine user to better assess the hazards and risks.


 It is advisable to use suitable hearing protection such as earmuffs or ear plugs.

**INFORMATION ON ELECTROMAGNETIC COMPATIBILITY** - Electromagnetic emissions from the machine do not exceed the limits defined by the relative standards for the envisaged conditions of use.

 Check that the power supply system is equipped with a thermomagnetic circuit breaker to protect all conductors from short circuit and overloads.

**Vibrations** - The mean frequency-weighted r.m.s. hand-arm acceleration value in normal cutting conditions using correctly sharpened blades, is less than 2.5 m/sec<sup>2</sup>.

*Test measurements were carried out in accordance with Standards EN ISO 5349-1 and 5349-2.*

 Vibrations during real machine use may differ from those declared as the total vibration value depends very much on how the machine is used.

It is therefore necessary to identify the most appropriate safety measurements to safeguard the operator based on estimated exposure times and real conditions of use.

**ZULÄSSIGE VERWENDUNG** - Der Multifunktionstisch ist ausschließlich für Zuricht- und Schnitтарbeiten ausgelegt und gefertigt worden.

**UNZULÄSSIGE VERWENDUNG** - ES ist verboten:

- nichtmetallische organische Materialien und Lebensmittel zu bearbeiten
- Materialien zu bearbeiten, bei denen durch die Bearbeitung gesundheitsschädliche Stoffe freigesetzt werden könnten
- Ein beliebiges Schmiermittel beim Schneiden zu verwenden
- Holz mit einer Dicke von mehr als 83 mm zu schneiden
- Metall, Stein, Gummi, Kunststoff, Gips, Glaswolle usw. zu schneiden
- Unregelmäßig geformte Holzklötze- oder teile zu schneiden
- Nicht vorgesehene Werkstücke oder Sägeblätter zu montieren
- Den Tisch als tragbaren oder nicht befestigten Tisch zu verwenden
- Tisch, Sicherheits- und Schutzvorrichtungen, oder Unterbrecher zu verändern
- Den Tisch zum Ausführen von Blindnuten zu verwenden
- Den Tisch zum Ausführen von Einkerbungen oder Nuten zu verwenden

 Der Tisch ist nicht für die Verwendung in Umgebungen mit explosionsfähiger Atmosphäre geeignet.

### RESTRISIKEN

**Gefährdung durch Schneiden und Abtrennen** - Diese Gefährdung wird mit folgendem Symbol signalisiert:   
**Gefährdung durch Reib- oder Abtragvorgänge** - Die Gefährdung besteht durch das rotierende Sägeband.

*Zu treffende Sicherheitsvorkehrungen*

- Während des Schleifens keine Arbeitshandschuhe tragen.
- Die Hände vom Arbeitsbereich fernhalten.
- Keine Schnittreste oder sonstige Werkstückteile entfernen, während sich das Sägeband dreht.

**Gefährdung durch Auswurf fester Partikel** - Die Gefährdung besteht durch das rotierende Sägeband.

*Zu treffende Sicherheitsvorkehrungen*

- Während der Bearbeitung stets die persönliche Schutzausrüstung benutzen: Schutzbrille, Sicherheitsschuhe.

- Das Gesicht nicht an den Schneidbereich heranzuführen;
- Das geschnittene Werkstück auf den Unterbau der Maschine fallen lassen;
- Keinesfalls die Hände in den Schneidbereich bringen, bevor der Sägekopf nicht vollständig angehoben und das Sägeband vollkommen zum Stillstand gekommen ist;
- Wenn das Sägeband das Werkstück berührt, den Druck verringern, um zu verhindern, dass das Sägeband bricht;
- auf Sägemaschinen in elektronischer Version löst der Strombegrenzer bei übermäßigem Schneiddruck aus;
- den Schneiddruck zum Schutz der Maschine senken.



**INFORMATIONEN ZUM GERÄUSCHPEGEL** - Die angegebenen Emissionspegel sind nicht unbedingt als sichere Arbeitspegel zu betrachten. Es besteht zwar eine Korrelation zwischen Emissionspegeln und Expositionspegeln, doch kann diese nicht dazu herangezogen werden, um zuverlässig zu bestimmen, ob weitere Sicherheitsvorkehrungen erforderlich sind. Faktoren, welche die tatsächliche Exposition des Arbeitnehmers beeinflussen, sind die Dauer der Exposition, die Eigenschaften der Arbeitsumgebung und weitere Geräuschquellen (in der näheren Umgebung befindliche andere Maschinen oder ablaufende Arbeitsprozesse). Darüber hinaus können die zulässigen Expositionspegel von Land zu Land verschieden sein. Die vorliegenden Informationen versetzen den Betreiber der Maschine jedoch in jedem Fall in die Lage, die Gefahren und Risiken am besten zu beurteilen.



Es ist ratsam, einen Gehörschutz wie Gehörschutzkapseln oder -Stöpsel zu tragen.

**INFORMATIONEN ZUR ELEKTROMAGNETISCHEN VERTRÄGLICHKEIT** - Die elektromagnetischen Emissionen der Maschine überschreiten nicht die für die vorgesehenen Einsatzbedingungen von den Normen festgelegten Grenzwerte.



Sicherstellen, dass das Stromnetz über einen LS-Schalter zum Schutz aller Leiter gegen Kurzschluss und Überlast verfügt.

**Vibrationen** - Der gewichtete quadratische Mittelwert der Beschleunigung des Hand-Arm-Systems bei normalen Schneidarbeiten mit ordnungsgemäß geschärften Sägeblättern beträgt weniger als 2,5 m/sec<sup>2</sup>. Die Messungen wurden gemäß Norm UNI EN ISO 5349-1 und 5349-2 vorgenommen.



Die Vibrationen während der Verwendung der Maschine können von den angegebenen Werten abweichen, da der Gesamtwert der Vibrationen von der Einsatzweise der Maschine abhängt. Daher müssen die am besten geeigneten Sicherheitsmaßnahmen zum Schutz des Bedieners auf der Grundlage einer Schätzung der Exposition unter realen Gebrauchsbedingungen festgelegt werden.

**USAGE AUTORISÉ** - Le banc multifonction a été conçu et réalisé pour être utilisé exclusivement pour les opérations de délignage et coupe.

**USAGE NON AUTORISÉ** - IL EST interdit de :

- Traiter des matériaux non métalliques organiques et/ou alimentaires.
- Traiter des matériaux pouvant, par effet de l'usure, émettre des substances nocives.
- Utiliser n'importe quel type de lubrifiant pendant la coupe.
- Couper du bois avec une épaisseur supérieure à 83 mm.
- Couper le métal, la pierre, le caoutchouc, le plastique, le plâtre, la laine de verre, etc.
- Couper des souches ou des pièces de bois de forme irrégulière.
- Monter d'autres outils ou des lames différentes de celles prévues.
- Utiliser l'équipement comme un banc portable ou un banc non fixé.
- Modifier le banc, les dispositifs de sécurité, les protections ou les interrupteurs.
- Utiliser le banc pour tailler des rainures aveugles.
- Utiliser le banc pour effectuer des entailles ou des rainures.

Le banc n'est pas indiqué à être utilisé dans un milieu ayant une atmosphère potentiellement explosive.

### RISQUES RÉSIDUELS

**Risque de cisaillement, coupure et sectionnement** - Ce risque est identifié par le symbole suivant :

**Risque de frottement ou d'abrasion** - Ce risque est lié à la présence de la lame en rotation.

*Précautions à adopter*

- Ne pas utiliser des gants de travail pendant la phase de travail.
- Maintenir les mains éloignées de la zone de travail.
- Ne pas retirer des copeaux ou des tronçons de coupe avec la lame en rotation.

**Risque d'éjection de matériaux solides** - Ce risque est lié à la présence de la lame en rotation.

*Précautions à adopter*

- Il est recommandé d'utiliser toujours les dispositifs personnels de protection pendant la phase de travail : lunettes de sécurité, chaussures de sécurité.

- Ne pas approcher le visage à la zone de coupe ;
- laisser tomber la pièce coupée sur l'embase de la machine ;
- éviter absolument d'approcher les mains à la zone de coupe avant que la tête est atteinte la hauteur maximum et la lame soit complètement arrêtée ;
- réduire la pression au moment du contact entre la lame et la pièce à couper, afin d'éviter la rupture de la lame ;
- pour les scies avec électronique, en cas de pressions de coupe excessives, le limiteur ampèremétrique intervient ;
- réduire la pression de coupe afin de sauvegarder la machine.

**INFORMATIONS RELATIVES AU NIVEAU DE BRUIT** - Les valeurs indiquées pour le bruit sont des niveaux d'émission et non pas nécessairement des niveaux de travail en sécurité. Il existe une corrélation entre les niveaux d'émission et les niveaux d'exposition, mais cette corrélation ne peut être utilisée de manière fiable pour déterminer si d'ultérieures précautions sont requises ou moins. Des facteurs ayant une influence potentielle sur le niveau d'émission sonore sur le lieu de travail incluent la durée de travail, d'autres sources de bruit (ex : le nombre de machines en fonctionnement, autres opérations bruyantes effectuées en même temps). En outre les niveaux d'exposition peuvent varier d'un Pays à l'autre. Ces informations permettent toutefois à l'utilisateur de la machine de faire la meilleure évaluation possible des dangers et des risques.

Il est conseillé d'utiliser des dispositifs individuels de protection de l'ouïe, tels que casques ou tampons auriculaires.

**INFORMATIONS SUR LA COMPATIBILITÉ ÉLECTROMAGNÉTIQUE** - Les émissions électromagnétiques de la machine ne dépassent pas les limites définies par les normes pour les conditions d'usage prévues.

Vérifier que dans l'installation d'alimentation soit présente une protection magnétothermique en mesure de sauvegarder tous les conducteurs contre les courts-circuits et les surcharges.

**Vibrations** - La valeur moyenne quadratique pondérée en fréquence, de l'accélération main bras, en conditions de coupe normale avec des lames correctement aiguisées, est inférieure à 2,5 m/sec<sup>2</sup>. Les relevés ont été effectués conformément aux normes UNI EN ISO 5349-1 et 5349-2.

Les valeurs de vibration pendant l'usage réel de la machine peuvent être différentes de celles déclarées, car la valeur totale de vibration dépend de la manière dans laquelle la machine est utilisée. Il est donc nécessaire d'identifier les mesures de sécurité les plus appropriées afin de protéger l'opérateur, sur la base d'une évaluation de l'exposition dans les conditions réelles d'usage.

**USO PERMITIDO** - El banco multifunción se ha diseñado y fabricado exclusivamente para realizar trabajos de perfilado y corte.


**USO NO PERMITIDO** - SE prohíbe:

- trabajar materiales no metálicos orgánicos y/o alimenticios.
- Trabajar materiales que puedan generar sustancias nocivas durante la elaboración.
- Utilizar cualquier tipo de lubricante durante el corte.
- Cortar madera con un espesor superior a 83 mm
- Cortar metal, piedra, goma, plástico, yeso, fibra de vidrio, etc.
- Cortar cepas o piezas de madera de forma irregular.
- Montar otras herramientas o cuchillas distintas de las previstas
- Utilizar como bancada portátil o bancada sin fijar.
- Modificar la bancada, los dispositivos de seguridad, las protecciones y los interruptores.
- Utilizar la bancada para realizar ranuras ciegas.
- Utilizar la bancada para realizar muescas o ranuras.



El banco no es apto para el uso en ambientes con atmósfera potencialmente explosiva.

### RIESGOS RESIDUALES

**Riesgo de corte y amputación** - Se identifica con el símbolo: 

**Riesgo de roce o abrasión - Debido a la rotación de la cuchilla.**

*Medidas de precaución*

- No utilice guantes de trabajo durante la fase de elaboración.
- Mantenga las manos alejadas de la zona de trabajo.
- No elimine los residuos de corte ni los recortes cuando la cuchilla está girando.

**Riesgo de proyección de partículas** - Debido a la rotación de la cuchilla.

*Medidas de precaución*

- Utilice siempre equipos de protección individual durante el trabajo: gafas de protección y calzado de seguridad.



- No acerque el rostro a la zona de corte.
- Deje caer la pieza cortada sobre la bancada de la máquina.
- No acerque las manos a la zona de corte por ningún motivo antes de que el cabezal alcance el final de carrera superior y la cuchilla se haya parado por completo.
- Reduzca la presión cuando la cuchilla toque la pieza para evitar que la cuchilla se rompa.
- En las sierras con parte electrónica, el limitador amperimétrico se dispara si la presión de corte es excesiva.
- Reduzca la presión de corte para proteger la máquina.

**INFORMACIÓN SOBRE EL NIVEL DE RUIDO** - Los valores indicados se refieren al nivel de emisión y no se corresponden necesariamente con los niveles de trabajo seguro. La eventual correlación entre los niveles de emisión y los niveles de exposición no debe utilizarse para determinar con precisión la necesidad de aplicar otras medidas de precaución. Entre los factores que influyen en el nivel real de exposición del trabajador se incluyen el tiempo de exposición, las características del ambiente y la presencia de otras fuentes de ruido como, por ejemplo, el número de máquinas y ciclos de producción cercanos. Asimismo, los niveles de exposición pueden variar en función del país. Esta información permite al usuario de la máquina evaluar los peligros y los riesgos asociados a la exposición al ruido.



Se recomienda utilizar equipos de protección individual para el oído, por ejemplo, auriculares o tapones antirruído.

**INFORMACIÓN SOBRE COMPATIBILIDAD ELECTROMAGNÉTICA** - Las emisiones electromagnéticas de la máquina no superan los límites impuestos por las normas en las condiciones de uso previstas.



Asegúrese de que el sistema de alimentación disponga de una protección magnetotérmica adecuada para proteger todos los conductores contra los cortocircuitos y las sobrecargas.

**Vibraciones** - El valor cuadrático medio ponderado en frecuencia de la aceleración al que se ven expuestos la mano y el brazo, en condiciones de corte normal y con las cuchillas afiladas correctamente, no supera los 2,5 m/s<sup>2</sup>.

*Las mediciones se han efectuado de acuerdo con las normas UNI EN ISO 5349-1 y 5349-2.*



Es posible que las vibraciones durante el uso real de la máquina no coincidan con las declaradas debido a que el valor total de vibraciones depende del modo en el que se utiliza la máquina. Por lo tanto, es necesario determinar las medidas de seguridad más apropiadas para proteger al operador en función de la evaluación de exposición en las condiciones reales de uso.

**USO PERMITIDO** - A bancada multifuncional foi concebida e realizada para ser utilizada exclusivamente para os processos de aparagem e corte.

**USO NÃO PERMITIDO** - É proibido:

- submeter ao processo materiais não metálicos, orgânicos e/ou alimentares.
- Submeter ao processo materiais que podem emitir substâncias nocivas pelo efeito do processo.
- Utilizar qualquer tipo de lubrificante durante o corte.
- Cortar madeira com espessura superior a 83 mm.
- Cortar metal, pedra, borracha, plástico, gesso, lã de vidro, etc.
- Cortar toros ou pedaços de madeira de forma irregular.
- Montar outras ferramentas ou lâminas diferentes das previstas.
- Utilizar como bancada portátil ou como bancada não fixada.
- Modificar a bancada, os dispositivos de segurança, os protetores ou os interruptores.
- Utilizar a bancada para efetuar ranhuras cegas.
- Utilizar a bancada para executar entalhes ou ranhuras.

A bancada não é adequada ao uso em ambientes com atmosfera potencialmente explosiva.

### RISCOS RESIDUAIS

**Risco de amputação, corte e ferimento** - Este risco está identificado com o símbolo:

**Risco de atrito ou abrasão** - Este risco é decorrente da presença da lâmina em rotação.

*Precauções a adotar*

- Durante o processo, não utilize luvas de trabalho.
- Mantenha as mãos afastadas da zona de trabalho.
- Não remova resíduos de corte ou pedaços com a lâmina em rotação.

**Risco de projeção de materiais sólidos** - Este risco é decorrente da presença da ferramenta em rotação.

*Precauções a adotar*

- Durante o trabalho, utilize sempre os equipamentos de proteção pessoal: óculos de proteção, sapatos de segurança.

- Não aproxime o rosto da zona de corte;
- deixe a peça cortada cair na base da máquina;
- evite severamente aproximar as mãos da zona de corte antes que a cabeça tenha atingido a altura máxima e a lâmina esteja totalmente imobilizada;
- reduza a pressão ao obter o contacto entre a lâmina e a peça, para evitar a rotura da lâmina;
- para as serras com controlo eletrónico, se as pressões de corte forem excessivas, intervém o limitador amperométrico;
- reduza a pressão de corte para salvaguardar a máquina.

**INFORMAÇÕES RELATIVAS AO RUÍDO** - Os valores indicados para o ruído são níveis de emissão e não necessariamente níveis de trabalho seguro. Embora exista uma relação entre níveis de emissão e níveis de exposição, esta não pode ser usada de forma fiável para determinar se outras precauções são ou não são necessárias. Os fatores que afetam o nível de nível de exposição do trabalhador incluem a duração da exposição, as características do ambiente, outras fontes de ruído, tais como, por exemplo, o número de máquinas e outros processos adjacentes. Para além disso, os níveis de exposição podem variar nos vários países. De qualquer maneira, estas informações permitem ao utilizador da máquina fazer uma melhor avaliação dos perigos e dos riscos.

É recomendável o uso de equipamentos de proteção individual do ouvido, tais como tampões ou protetores auriculares.

**INFORMAÇÕES SOBRE A COMPATIBILIDADE ELETROMAGNÉTICA** - As emissões eletromagnéticas da máquina não ultrapassam os limites definidos pelas normas para as condições de utilização previstas.

Verifique se na instalação de alimentação está presente uma proteção magnetotérmica destinada a proteger todos os condutores de curtos-circuitos e sobrecargas.

**Vibrações** - O valor médio quadrático ponderado em frequência de aceleração ao qual estão expostos os membros superiores, em condições de corte normal com lâminas corretamente afiadas, é inferior a 2,5 m/s<sup>2</sup>. As medições foram executadas segundo a norma UNI EN ISO 5349-1 e 5349-2.

As vibrações durante o uso real da máquina podem ser diferentes das declaradas porque o valor total de vibração depende do modo de utilização da máquina. Portanto, é necessário identificar as medidas de segurança mais apropriadas para proteger o operador, baseadas numa estimativa da exposição nas condições efetivas de utilização.

**TOEGESTAAN GEBRUIK** - De multifunctionele werkbank is uitsluitend ontworpen en gebouwd om te worden gebruikt voor afwerking en zaagwerkzaamheden.

**NIET TOEGESTAAN GEBRUIK** - HET volgende is verboden:

- Niet-metaal, organisch materiaal en/of voedsel te bewerken.
- Het verwerken van materialen die als gevolg van de bewerking schadelijke stoffen kunnen afscheiden.
- Het gebruik van smeermiddelen, van welke soort dan ook, tijdens het zagen.
- Het zagen van hout met een dikte van meer dan 83 mm
- Het zagen van metaal, steen, rubber, kunststof, gips, glaswol etc.
- Het zagen van boomstronken of hout met onregelmatige vormen.
- Het monteren van andere werktuigen of zaagbladen dan voorzien
- Het gebruik als draagbare werkbank of als niet vastgezette werkbank,
- Het wijzigen van de bank, de veiligheidsvoorzieningen, de beschermingen of de schakelaars.
- Het gebruik van de werkbank voor het maken van blinde sleuven.
- Het gebruik van de werkbank voor het maken van inkepingen of groeven.



De werkbank is niet geschikt voor gebruik in een omgeving met mogelijk explosiegevaar.

### RESTRISICO'S

**Gevaar voor verwonding door snijden/afsnijden** - Dit gevaar wordt aangegeven met het symbool:  **Gevaar voor verwonding door wrijving of schuring** - Dit risico hangt samen met de aanwezigheid van het draaiende zaagblad.

*Voorzorgsmaatregelen*

- Draag tijdens de bewerkingfase geen werkhandschoenen.
- Houd de handen uit de buurt van de bewerkingszone.
- Verwijder geen snijresten of stukjes materiaal terwijl het snijblad draait.

**Gevaar voor wegslingeren van vaste deeltjes** - Dit risico hangt samen met de aanwezigheid van het draaiende gereedschap.

*Voorzorgsmaatregelen*

- Maak tijdens de bewerking altijd gebruik van persoonlijke beschermingsmiddelen: veiligheidsbril, werkschoenen.



- Kom niet met uw gezicht in de buurt van de bewerkingszone;
- laat het gezaagde werkstuk op het onderstel van de machine vallen;
- kom nooit met uw handen in de buurt van de zone waar gezaagd wordt voordat de kop in de hoogste stand staat en het zaagblad volledig tot stilstand is gekomen;
- verminder de druk op het moment dat snijblad en werkstuk met elkaar in contact komen, om breuk van het snijblad te voorkomen;
- voor zaagmachines met elektronisch systeem zal in geval van te hoge zaagdruk de amperometrische begrenzer in werking treden;
- verminder de snijdruk om de machine niet te beschadigen.

**INFORMATIE MET BETREKKING TOT HET GELUIDSNIVEAU** - De waarden die zijn aangegeven voor het geluidsniveau betreffen emissieniveaus en dit zijn niet noodzakelijkerwijs ook niveaus waarbij veilig wordt gewerkt. Er bestaat weliswaar een correlatie tussen emissieniveaus en blootstellingsniveaus, maar deze kan niet op betrouwbare wijze worden gebruikt om vast te stellen of er al dan niet verdere voorzorgsmaatregelen vereist zijn. De factoren die het werkelijke blootstellingsniveau van de gebruiker bepalen zijn onder meer de duur van de blootstelling, de kenmerken van de omgeving, andere geluidsbronnen, bijvoorbeeld het aantal machines en andere werkzaamheden die in de buurt plaatsvinden. Bovendien kunnen de blootstellingsniveaus van land tot land verschillen. Deze informatie stelt de gebruiker van de machine hoe dan ook in staat om de gevaren en risico's optimaal in te schatten.



Gebruik persoonlijke beschermingsmiddelen om het gehoor te beschermen, zoals oorkappen of oordoppen.

**INFORMATIE MET BETREKKING TOT DE ELEKTROMAGNETISCHE COMPATIBILITEIT** - De elektromagnetische emissies van de machine blijven onder de door de normen vastgelegde limieten voor de voorziene gebruiksomstandigheden.



Controleer of er in de voedingsinstallatie een magnetothermische bescherming aanwezig is om alle geleiders te beschermen tegen kortsluiting en overbelasting.

**Trillingen** - *De gemiddelde gewogen kwadratische waarde in frequentie, van de versnelling hand-arm, onder normale zaagomstandigheden met correct geslepen zaagbladen, is lager dan 2,5 m/sec<sup>2</sup>. De metingen zijn uitgevoerd aan de hand van de norm UNI EN ISO 5349-1 en 5349-2.*



De trillingen gedurende het daadwerkelijke gebruik van de machine kunnen afwijken van de verklaarde waarden, dit komt omdat de totale trillingswaarde afhankelijk is van de manier waarop de machine wordt gebruikt.

De veiligheidsmaatregelen die moeten worden getroffen om de gebruiker te beschermen moeten daarom worden bepaald op basis van een schatting van de blootstelling in de daadwerkelijke gebruiksomstandigheden.



**SALLITTU KÄYTTÖ** - Monitoimipöytä on suunniteltu ja valmistettu käytettäväksi ainoastaan katkaisu- ja sahaustyöstoissa.

**EI-SALLITTU KÄYTTÖ** - ON kielletty:

- työstää ei-metallisia, orgaanisia ja/tai elintarvikkeisiin liittyviä materiaaleja.
- Työstää materiaaleja, jotka työstön vuoksi voivat päästää haitallisia ainesosia.
- Käyttää mitä tahansa voiteluainetta leikkuun aikana.
- Sahata yli 83 mm paksua puuta
- Leikata metallia, kiviä, kumia, muoveja, kipsiä, lasivillaa jne.
- Sahata kantoja tai epäsäännöllisen muotoisia puukappaleita.
- Asentaa muita kuin hyväksytyjä työkaluja tai teriä
- Käyttää konetta siirrettävänä tai kiinnittämättömänä tasona.
- Muokata konetta, turva- ja suojalaitteita tai kytkimiä.
- Käyttää tasoa urittamiseen.
- Käyttää tasoa säröjen tai urien tekemiseen.



Pöytä ei sovellu käytettäväksi mahdollisesti räjähdysalttiissa ympäristössä.

### JÄÄNNÖSRISKIT

**Leikkaus- ja hankautumisriski** – Kyseinen riski on merkitty symbolilla:

**Palamis- tai naarmuuntumisriski** - Kyseinen riski johtuu pyörivästä terästä.

*Noudatettavat varotoimenpiteet*

- Älä käytä työkaluja työstövaiheessa.
- Pidä kädet etäällä työalueesta.
- Älä irrota leikkausjäämiä tai paloja terän pyöriessä.

**Kiinteiden materiaalien sinkoutumisriski** - Kyseinen riski johtuu pyörivästä terästä.

*Noudatettavat varotoimenpiteet*

- Käytä aina työskennellessäsi henkilösuojaimia, kuten suojalasit ja turvakengät.

- Älä laita kasvoja leikkuualueen lähelle;

- Anna leikatun kappaleen pudota koneen alustaan;

- Älä missään tapauksessa laita käsiä leikkuualueen lähelle ennen kuin työstöpää on täysin ylhäällä ja terä on kokonaan pysähtynyt;

- Vähennä painetta terän ja kappaleen koskettaessa toisiaan, jotta terä ei rikkoontuisi;
- elektronisissa sahoissa ampeerimittarirajoinnilla aktivoituu, jos leikkuupaine on liian suuri.
- kevennä leikkuupainetta koneen suojelemiseksi.



**MELUA KOSKEVAT TIEDOT** - Melusta annetut arvot ovat päästötasoja, eivätkä välttämättä turvallisen työn tasoja. Päästö- ja altistumistasot korreloivat keskenään, mutta korrelaation perusteella ei kuitenkaan voida luotettavasti määrittää, tarvitaanko lisävarotoimenpiteitä. Työntekijän altistumisen todelliseen tasoon vaikuttaviin seikkoihin kuuluvat altistumisen kesto, ympäristön ominaisuudet, melulähteet, esimerkiksi koneiden lukumäärä ja muut vierellä olevat työstöt. Nämä altistumistasot voivat vaihdella maakohtaisesti. Näiden tietojen ansiosta koneen käyttäjä voi arvioida vaarat ja riskit paremmin.



Kannattaa käyttää kuulosuojaimia, kuten kuulokkeita tai korvatulppia.

**SÄHKÖMAGNEETTISEN YHTEENSOPIVUUDEN TIEDOT** - Koneen sähkömagneettiset päästöt eivät ylitä tarkoitetun käytön olosuhteita koskevissa standardeissa määritettyjä arvoja.



Tarkista, että virtaverkossa on magneettinen vikavirtasuojaja, joka suojelee kaikkia johtimia oikosuluilta ja ylikuormituksilta.

**Tärinä** - Käden ja käsivarren tärinän tehollinen ja painotettu taajuuden arvo on alle 2,5 m/s<sup>2</sup>.

Mittaukset on tehty standardin UNI EN ISO 5349-1 ja 5349-2 avulla



Koneen todellisen käytön aikaiset tärinät voivat poiketa ilmoitetuista, sillä tärinän kokonaisarvo riippuu koneen käyttötavasta.

On siis tarpeen tunnistaa soveltuvimmat turvatoimenpiteet työntekijän suojaamiseksi. Nämä perustuvat todellisissa käyttöolosuhteissa tapahtuvan altistumisen arvioon.

**TILLADT BRUG** - Multifunktionsbordet er designet og fremstillet udelukkende til brug under afretnings- og skæringsopgaver.

**IKKE TILLADT BRUG - DET ER forbudt:**

- at bearbejde ikke metalliske, organiske og/eller spiselige materialer.
- Bearbejde materialer, der ved bearbejdningen kan udsende skadelige stoffer.
- At anvende en hvilken som helst form for smørevæske under skæringen.
- Skæring af træ med en tykkelse på over 83 mm
- Skæring af metal, sten, gummi, plastik, gips, glasuld, etc.
- Skæring af stubber eller træstykker med uregelmæssig form.
- Montering af andre værktøjer eller klinger end de forudsete
- Anvendes som en bærbar eller ikke fastspændt bænk.
- Modifikation af bænken, sikkerhedsanordningerne, projektørerne eller afbryderne.
- Anvend bænken til at skabe blinde riller.
- Anvend bænken til at udføre indskæringer eller riller.



Bordet egner sig ikke til brug i et miljø med potentiel eksplosiv atmosfære.

### RESTERENDE RISICI

**Risiko for overlipping, snitsår og opskæring** - Denne risiko signaleres af symbolet: 

**Fare for friktion eller slid** - Denne risiko skyldes tilstedeværelsen af den roterende klinge.

*Foranstaltninger, der skal iværksættes*

- Benyt ikke arbejdshandsker under bearbejdningen.
- Hold hænderne på lang afstand af arbejdsområdet.
- Fjern aldrig rester fra skæringen eller stykker af emner mens klingeren er i rotation.

**Rischio di elezione di materiali solidi** - Denne risiko skyldes tilstedeværelsen af det roterende værktøj.

*Foranstaltninger, der skal iværksættes*

- Benyt altid de personlige værnemidler under bearbejdningen: sikkerhedsbriller, arbejdssko.

- Anbring aldrig ansigtet i nærheden af skærezonen;
- Lad det afskårne emne falde ned på maskinens bund;
- Det er strengt forbudt, at anbringe hænderne i nærheden af skærezonen, før aggregatet er løftet helt op og klingeren står helt stille;
- Reducér trykket i samme øjeblik, hvor klingeren kommer i berøring med emnet, for at undgå at klingeren tager skade;
- Den amperometriske begrænser griber ind i tilfælde af et overdrevet skæretryk på save med elektronik;
- Reducér skæretrykket, for at værne om maskinen.



**OPLYSNINGER OM STØJ** - De anførte støjværdier svarer til emissionsniveauerne og ikke nødvendigvis til sikre arbejdsniveauer. Skønt der foreligger et forhold mellem emissionsniveauerne og eksponeringsniveauerne, kan dette ikke benyttes til at fastlægge med sikkerhed, om yderligere foranstaltninger er nødvendige eller ej. De faktorer, som påvirker de reelle eksponeringsniveau, omfatter eksponeringens varighed, omgivelsernes egenskaber, andre støjkilder, for eksempel antallet af maskiner og andre tilstødende bearbejdninger. Desuden kan eksponeringsniveauerne variere fra et land til et andet. Disse oplysninger giver dog maskinens bruger mulighed for at vurdere farerne og risiciene mere præcist.



Der bør anvendes personlige værnemidler, for at værne om hørelsen, så som høretelefoner eller ørepropper.

**OPLYSNINGER OM ELEKTROMAGNETISK KOMPATIBILITET** - Maskinens elektromagnetiske emissioner overstiger ikke de fastsatte begrænsninger for de forudsete brugsforhold.



Kontrollér at forsyningsanlægget er udstyret med en termomagnetsikring, der er i stand til at beskytte alle lederne mod kortslutning og overbelastning.

**Vibrationer** - Den vægtede kvadratiske middelværdi i frekvens, på accelerationen hånd arm, under normale skæreforhold med korrekt slebne klinger, er lavere end 2,5 m/sek<sup>2</sup>.

Målingerne er blevet udført i henhold til standarden UNI EN ISO 5349-1 og 5349-2.



Vibrationerne, under den reelle brug af maskinen, kan være anderledes end de erklærede, da den totale vibrationsværdi afhænger af den måde maskinen anvendes på.

Det er derfor nødvendigt at finde frem til de bedst egnede sikkerhedsforanstaltninger til at sikre operatørens beskyttelse, baseret på en vurdering af eksponeringen under de reelle brugsforhold.

SV ANVÄNDNING 

**TILLÅTEN ANVÄNDNING** – Den mångsidiga arbetsbänken har utvecklats och tillverkats för att endast användas för kantskärning och kapning.


**OTILLÅTEN ANVÄNDNING – DET ÄR förbjudet att:**

- bearbeta icke metalliskt/organiskt material och/eller livsmedel.
- Bearbeta material som på grund av bearbetningen kan avge skadliga ämnen.
- Använda någon typ av smörjmedel under kapningen.
- Kapa trä med större tjocklek än 83 mm.
- Kapa metall, sten, gummi, plast, glasull o.s.v.
- Kapa vedträn eller trästycken med oregelbunden form.
- Montera andra verktyg eller blad än de föreskrivna.
- Använda arbetsbänken som en bärbar eller ej fastsatt arbetsbänk.
- Ändra på arbetsbänken, säkerhetsanordningarna, skydden eller strömbrytarna.
- Använda arbetsbänken för att göra infogade spår.
- Använda arbetsbänken för att göra ej genomgående eller genomgående spår.



Bänken lämpar sig inte för användning i potentiellt explosiv miljö.

**KVARSTÅENDE RISKER**

**Risk för kapning och skärning** – Denna risk anges med symbolen: 

**Risk för friktion eller nötning** – Denna risk beror på att bladet roterar.

*Försiktighetsåtgärder som ska vidtas*

- Använd inte arbetshandskar under arbetsfasen.
- Håll händerna långt borta från arbetsområdet.
- Avlägsna inte kapnings- eller klipprester medan verktyget roterar.

**Risk för att fasta material kastas ut** – Denna risk beror på att verktyget roterar.

*Försiktighetsåtgärder som ska vidtas*

- Bär alltid personlig skyddsutrustning under arbetsfasen: skyddsglasögon, arbetsskor.

- För inte ansiktet i närheten av kapningsområdet;
- Låt det kapade arbetsstycket falla till maskinens bottenplatta;
- Undvik absolut att placera händerna i närheten av kapningsområdet innan huvudet är på max. höjd och bladet har stannat helt;
- Minska trycket i kontaktögonblicket mellan bladet och arbetsstycket för att undvika att bladet går sönder;
- På sågar med elektronik ingriper den amperometriska begränsaren vid överdrivna kapningstryck;
- Minska kapningstrycket för att skydda maskinen.



**INFORMATION OM BULLER** – De värden som anges för buller är emissionsnivåer och är inte nödvändigtvis säkra arbetsnivåer. Medan det finns ett samband mellan utsläppsnivåer och exponeringsnivåer kan detta inte tillförlitligt användas för att fastställa om ytterligare försiktighetsåtgärder krävs eller inte. Faktorer som påverkar den verkliga nivån för arbetstagarens exponeringsnivå inkluderar exponeringens varaktighet, egenskaperna hos miljön, andra ljudkällor, till exempel antalet maskiner och andra angränsande arbeten. Dessutom kan exponeringsnivåerna variera från land till land. Denna information gör det möjligt för maskinens användare att göra den bästa bedömningen av farorna och riskerna.



Du bör använda personlig skyddsutrustning för att skydda hörseln, som hörselskydd eller öronproppar.

**INFORMATION OM ELEKTROMAGNETISK KOMPATIBILITET** – Maskinens elektromagnetiska emissioner överstiger inte gränserna som är fastställda enligt standarderna för användningsvillkoren.



Kontrollera att det finns ett termomagnetiskt skydd i matningssystemet som skyddar alla ledare mot kortslutningar och överbelastningar.

**Vibrationer** – Det kvadratiska medelvärdet för den frekvensvägda accelerationen i hand-arm-systemet vid normal kapning med korrekt slipade blad är mindre än 2,5 m/sek<sup>2</sup>.

*Testerna är utförda enligt standarderna UNI EN ISO 5349-1 och 5349-2.*



Vibrationerna under den faktiska användningen av maskinen kan skilja sig från de angivna eftersom det totala vibrationsvärdet beror på vilket sätt maskinen används. Det är därför nödvändigt att fastställa de lämpligaste säkerhetsåtgärderna för att skydda operatören baserat på en uppskattning av exponeringen vid faktiska användningsförhållanden.

**TILLATT BRUK** - Det flerfunksjonelle bordet er laget og konstruert for å brukes kun til renskjæring og kapping.

**IKKE TILLATT BRUK**- DET er forbudt å:

- bearbeide ikke metalliske organiske materialer og/eller næringsmidler
- bearbeide materialer som kan slippe ut farlige stoffer under håndtering
- bruke alle former for smøremiddel under kappingen
- kappe treverk som er tykkere enn 83 mm
- kappe metall, stein, gummi, plast, gips, glassull osv.
- kappe vedkubber og treemner med ujevn form
- montere andre verktøy eller sagblad enn de maskinen er beregnet for
- bruke det som bærbart eller ikke fastgjort bord
- gjøre endringer på sagbordet, sikkerhetsanordningene, beskyttelsene eller bryterne
- bruke sagbordet til å lage noter
- bruke sagbordet til å lage utskjæringer eller slisser.



Bordet egner seg ikke til bruk i et miljø med en mulig eksplosiv atmosfære.

### ANDRE FARER

**Risiko for klippe-, kutt- og snittskader** - Slik risiko vises av symbolet:   
**Fare for gnissing og oppskraping på grunn av det roterende sagbladet.**

*Forholdsregler som må anvendes*

- Ikke bruk arbeidshansker under selve bearbeidelsen.
- Hold hendene på avstand fra arbeidssonen.
- Ikke fjern avkutt eller biter mens sagbladet roterer.

**Fare for at solide materialer kan slynges ut** på grunn av det roterende verktøyet.

*Forholdsregler som må anvendes*

- Under bearbeidelse må man alltid ha på seg personlig verneutstyr: vernebriller, vernesko.

- Hold ikke ansiktet over området hvor du arbeider;
- La den avkappede delen falle ned på maskinens fundament.

Det er strengt forbudt å holde hendene i nærheten av arbeidsområdet før hodet er blitt hevet helt opp og bladet har stanset helt.



- For å unngå at bladet ødelegges, må trykket reduseres når bladet møter stykket.
- Sager med elektronikk har en amperemetrisk regulator som slår ut dersom trykket, som utøves når man kapper, er for kraftig.
- Bruk mindre kraft når du kapper for å spare maskinen.

**INFORMASJON OM STØY** - Angitte støyverdier er emisjonsnivå og ikke nødvendigvis sikre driftsnivåer. Selv om det er sammenheng mellom emisjonsnivåer og de nivåene man utsettes for, kan ikke disse dataene benyttes med sikkerhet for å avgjøre om det er nødvendig å ta ytterligere forholdsregler. Faktorer som virker inn på operatørens reelle eksponeringsnivå er varighet, miljøets egenskaper og andre støykilder, som for eksempel antall maskiner og andre arbeidere i nærheten. Eksponeringsnivå kan også variere fra land til land. Den oppgitte informasjon er uansett nyttig når brukeren av maskinen skal vurdere fare og risiko.



Det anbefales å bruke hørselsvern som øreklokker eller -propper.

**INFORMASJON OM ELEKTROMAGNETISK KOMPATIBILITET** - Maskinens elektromagnetiske emisjoner overskrider ikke grensene som er fastsatt i forskriftene for den planlagte bruken.



Kontroller at strømmettet er utstyrt med termobryter, som beskytter alle ledningene mot kortslutning og overbelastning.

**Vibrasjon** - *Vektet kvadratisk gjennomsnittsverdi for akselerasjon i hånd/arm ved normal kapping, med korrekt slipt sagblad, ligger under 2,5 m/sek<sup>2</sup>.*

*Målingene er utført i overensstemmelse med forskriften NS-EN ISO 5349-1 og 5349-2.*



Vibrasjonene som oppstår i en reell arbeidssituasjon, kan avvike fra de som er oppgitt, da den totale vibrasjonsverdien avhenger av hvordan maskinen brukes. Derfor må man finne ut hvilke sikkerhetstiltak som er best egnet til å beskytte operatøren, etter å ha vurdert de reelle bruksforholdene

**DOZWOLONE UŻYCIE** – Wielofunkcyjny stół został zaprojektowany i skonstruowany do stosowania wyłącznie do obróbki krawędzi i cięcia przedmiotów.

**UŻYCIE NIEDOZWOLONE – ZABRANIA się:**

- obróbki materiałów niemetalicznych organicznych i/lub spożywczych,
- obróbki materiałów, które w trakcie obróbki mogą emitować substancje trujące,
- stosowania wszelkich smarów podczas cięcia,
- cięcia drewna o grubości przekraczającej 83 mm,
- cięcia metalu, kamienia, gumy, tworzyw sztucznych, gipsu, wełny szklanej itp.,
- cięcia drewnianych bloków i elementów o nieregularnym kształcie,
- montowania narzędzi lub ostrzy innych niż te, które zostały określone w instrukcji,
- stosowania jako stołu przenośnego lub bez przymocowania do podłoża,
- wprowadzania zmian w stole, urządzeniach bezpieczeństwa, osłonach i przełącznikach,
- używania stołu do wykonywania nacięć nieprzelotowych,
- używania stołu do wykonania wrębień częściowych lub nacięć.

Stół nie nadaje się do pracy w potencjalnie wybuchowym środowisku.

**RYZYKO RESZTKOWE**

**Niebezpieczeństwo zakleszczenia, skaleczenia lub obcięcia części ciała** – Ryzyko to oznaczone jest symbolem:

**Niebezpieczeństwo tarcia i ścierania** – Niniejsze ryzyko wynika z obecności obracającego się ostrza.

*Środki ostrożności, które należy wdrożyć*

- W fazie obróbki nie należy używać rękawic roboczych.
- Utrzymywać ręce z dala od obszaru roboczego.
- Nie usuwać pozostałości po cięciu ani odłamków, kiedy ostrze obraca się.

**Niebezpieczeństwo odrzutu materiałów stałych** – Niniejsze ryzyko wynika z obecności obracającego się narzędzia.

*Środki ostrożności, które należy wdrożyć*

- W fazie obróbki należy zawsze stosować środki ochrony indywidualnej: okulary ochronne, obuwie robocze.

- Nie zbliżać twarzy do strefy cięcia;
- pozwolić odciętym elementom swobodnie opadać na podstawę maszyny;
- bezwzględnie unikać zbliżania rąk do strefy cięcia, dopóki głowica nie znajdzie się na maksymalnej wysokości, a ostrze nie zatrzyma się całkowicie;



- w momencie kontaktu ostrza z materiałem zmniejszyć nacisk, aby nie dopuścić do uszkodzenia ostrza;
- w przypadku przecinarek z układem elektronicznym, w sytuacji cięcia z nadmiernym naciskiem aktywowany jest ogranicznik prądowy;
- zmniejszyć nacisk cięcia w celu ochrony maszyny.

**INFORMACJE DOTYCZĄCE HAŁASU** – Podane wartości dotyczące hałasu są poziomami emisji i niekoniecznie określają bezpieczne poziomy robocze. Pomimo istnienia zależności między poziomem emisji i poziomem narażenia, nie może ona stanowić wiarygodnego sposobu na ustalenie, czy konieczne jest zastosowanie dodatkowych środków ostrożności. Na rzeczywisty poziom narażenia pracownika wpływają takie czynniki, jak czas trwania narażenia, uwarunkowania otoczenia i inne źródła hałasu, np. liczba maszyn w miejscu pracy i rodzaj prac wykonywanych w pobliżu. Ponadto, poziom ekspozycji może się różnić dla poszczególnych krajów. Niniejsze informacje umożliwiają jednak użytkownikowi maszyny jak najlepszą ocenę zagrożeń i ryzyka.



Zaleca się stosowanie indywidualnych środków ochrony słuchu, takich jak naszники lub zatyczki do uszu.

**INFORMACJE DOTYCZĄCE KOMPATYBILNOŚCI ELEKTROMAGNETYCZNEJ** – Emisje elektromagnetyczne maszyny nie przekraczają limitów określonych w normach dotyczących przewidzianych warunków użytkowania.



Sprawdzić, czy instalacja zasilająca wyposażona jest w wyłącznik instalacyjny odpowiedni do ochrony wszystkich przewodów przed zwarcieniem i przeciążeniem.

**Wibracje** – Wartość średnia kwadratowa ważonego przyspieszenia drgań ramienia, w warunkach normalnego cięcia przy prawidłowo naostrzonych ostrzach, nie przekracza  $2,5 \text{ m/s}^2$ . Pomiarów dokonano zgodnie z normami UNI EN ISO 5349-1 i 5349-2.



Wibracje podczas rzeczywistego użytkowania maszyny mogą różnić się od deklarowanych, ponieważ wartość całkowita wibracji zależy od sposobu, w jaki wykorzystywana jest maszyna.

W celu ochrony operatora, konieczne jest zatem określenie najbardziej odpowiednich środków bezpieczeństwa w oparciu o obliczenia wynikające z narażenia operatora w normalnych warunkach użytkowania.

**РАЗРЕШЕННОЕ ИСПОЛЬЗОВАНИЕ** - Универсальный верстак предназначен исключительно для обрезки кромки и резки.

**НЕРАЗРЕШЕННОЕ ИСПОЛЬЗОВАНИЕ** - СТРОГО запрещается:

- Обрабатывать неметаллические, органические и/или пищевые материалы.
- Обрабатывать материалы, которые в процессе резания могут выделять вредные вещества.
- Использовать при резке смазывающие вещества любого типа.
- Резать дерево, толщина которого превышает 83 мм
- Резать металл, камень, резину, пластмассу, гипс, стекловолокно и т.д.
- Резать колоды или куски дерева неправильной формы.
- Устанавливать непредусмотренные приспособления или режущие полотна.
- Использовать в качестве переносного или незакрепленного верстака.
- Модифицировать верстак, устройства обеспечения безопасности, защитные приспособления или выключатели.
- Использовать верстак для выполнения глухих пазов.
- Использовать верстак для выполнения вырезов или пазов.

 Верстак не предназначен для использования в среде с потенциально взрывоопасной атмосферой.

### ОСТАТОЧНЫЕ РИСКИ

**Риск пореза и травматической ампутации** - Данный риск обозначается символом: 

**Риск повреждения под действием трения** - Этот риск обусловлен наличием вращающегося инструмента.


*Необходимые меры предосторожности*

- Не использовать при работе защитные перчатки.
- Не приближать руки к рабочей зоне.
- Не убирать отходы резки при вращающемся режущем полотне.


**Риск выброса твердых материалов** - Этот риск обусловлен наличием вращающегося инструмента.

*Необходимые меры предосторожности*


- Во время работы необходимо использовать средства индивидуальной защиты: защитные очки, защитную обувь.

- Не приближать лицо к зоне резки;
- Отрезанные части должны падать на основание машины;
- Категорически запрещается приближать руки к зоне резки до подъема головки на максимальную высоту и полной остановки режущего полотна.
-  • В момент контакта между режущим полотном и деталью следует сократить давление резания, чтобы избежать разрыва полотна;
- Если пила оснащена электроникой, при избыточном давлении резания срабатывает амперометрический ограничитель;
- Для защиты машины от повреждений следует ослабить давление резания.


**ДАННЫЕ ПО УРОВНЮ ШУМА** - Значения, указанные для уровня шума, представляют собой уровни шумового излучения и не всегда соответствуют нормам техники безопасности. Несмотря на наличие соотношения между уровнями шумового излучения и уровнями шумового воздействия, такое соотношение не может использоваться для определения необходимости принятия дополнительных мер предосторожности. Факторы, определяющие фактический уровень шумового воздействия на работника, включают продолжительность воздействия, характеристики окружающей среды, другие источники шума, как, например, количество машин и выполнение других видов обработки в этой же зоне. Кроме того, допустимые уровни шумового воздействия могут различаться в разных странах. Однако информация по уровням шумового излучения дает пользователю возможность более точно оценить существующие опасности и риски.

 Рекомендуется использовать индивидуальные средства защиты органов слуха: наушники или противозумные вкладыши.

**ИНФОРМАЦИЯ ПО ЭЛЕКТРОМАГНИТНОЙ СОВМЕСТИМОСТИ** - Электромагнитное излучение машины не превышает уровни, установленные нормами для предусмотренных условий использования.

 Убедитесь, что агрегат питания оснащен магнитно-термической защитой от короткого замыкания и перегрузки для всех проводников.

**Вибрации** - Среднеквадратичное взвешенное значение виброускорения, передаваемого руке при нормальных условиях резания с хорошо заточенным полотном не превышает  $2,5 \text{ м/с}^2$ . Все измерения проведены согласно нормам UNI EN ISO 5349-1 и 5349-2.

 Фактические значения вибрации при использовании машины могут отличаться от заявленных значений, поскольку общая величина вибрации зависит от способа применения машины. Поэтому необходимо определить меры безопасности, обеспечивающие наиболее надежную защиту оператора в реальных условиях использования.

**ПОЗВОЛЕНА УПОТРЕБА** - Мултифункционалният плот е проектиран и изработен, за да бъде използван за обработки по заточване или за рязане.

**НЕПРЕДВИДЕНА УПОТРЕБА - ЗАБРАНЕНО** е:

- да се работи с материали, които не са метални, както и с органични и/или хранителни материали.
- Да се работи с материали, които в процес на обработка могат да отделят вредни вещества.
- Използването на каквито и да било смазващи продукти в процес на рязане.
- Рязането на дървен материал, с дебелина надхвърляща 83 mm
- Рязането на метал, камък, гума, пластмаса, гипс, стъклена вата и др.
- Рязането на дънери или дървен материал с неправилна форма.
- Поставянето отгоре на други инструменти или ножове, несъответстващи на одобрените.
- Използването му само като преносим плот или ако не е стабилно закрепен.
- Въвеждането на модификации и изменения по плота, защитните прегради и устройствата за безопасност, по протекторите или по ключовете и прекъсвачите.
- Използването на плота за пробиване на шпонкови канали.
- Използването на плота за дърворезби или за разпробиване.



Плотът не е подходящ за употреба в помещение с потенциално експлозивна среда.

**ОСТАТЪЧНИ РИСКОВЕ**

**Риск от отрязване, срязване и прерязване** - Този риск е обозначен със символа:

**Риск от триене или износване** - Този риск се дължи на наличието на въртящ се нож.

*Необходими предпазни мерки*

- В процеса на обработка не използвайте работни ръкавици.
- Дръжте ръцете си далеч от работната зона.
- При работещ въртящ се нож не вадете отпадъците от рязането или парчета от детайла.

**Риск от изхвърляне на твърди материали** - Този риск се дължи на наличието на въртящ се инструмент.

*Необходими предпазни мерки*

- В етапа на обработката винаги носете лични предпазни средства: предпазни очила, работни обувки.
- Не доближавайте лицето си до зоната на рязане;
- оставете отрязания детайл да падне върху основата на машината;
- в никакъв случай не доближавайте ръцете си до зоната на рязане, ако главата не е максимално вдигната нагоре и ножът не е напълно спрял;
- намалете налягането в момента на допир между ножа и детайла, за да избегнете счупване на ножа;
- при електронните модели, в случай на налягане при рязане се задейства амперометричната защита;
- намалете налягането при рязане, за да предпазите машината.



**ИНФОРМАЦИЯ ОТНОСНО ШУМА** - Посочените стойности за шум са нива на емисия, а не непременно сигурни нива, достигани при работа. Макар да съществува връзка между нивата на емисия и нивата на експозиция, то тя не може да бъде използвана като надеждно средство за определяне дали са необходими или не допълнителни предпазни мерки. Факторите, които влияят на реалното ниво на експозиция на работника включват продължителност на експозицията, характеристики на околната среда, други източници на шум, например броя на машините и други съпътстващи обработки. Освен това, допустимите нива на експозиция могат да бъдат различни в различните държави. Тази информация дава възможност на потребителя на машината да направи по-добра оценка на опасността и на рисковете.



Необходимо е използването на лични предпазни средства за защита на слуха, като антифони или тапи за уши.

**ИНФОРМАЦИЯ ОТНОСНО ЕЛЕКТРОМАГНИТНАТА СЪВМЕСТИМОСТ** - Електромагнитните емисии на машината не превишават границите, определени от стандартите за предвидените експлоатационни условия.



Проверете дали в захранващата верига има магнитотермична защита, която да предпазва всички проводници от късо съединение и претоварвания.

**Вибрации** - Средно претеглената квадратна стойност при ускорение ръка лост, при нормален процес на рязане и правилно наточени ножове е по-ниска от 2,5 м/сек<sup>2</sup>.

Стойностите са били измерени на базата на стандарти UNI EN ISO 5349-1 и 5349-2.



Вибрациите при нормален процес на работа на машината могат да се различават от обявените, като се има предвид, че общата стойност на вибрациите зависи от начина на употреба на машината. Следователно е необходимо да се установи кои са най-подходящите предпазни мерки, които да бъдат предприети за защита на оператора, което става чрез преценка на експозицията при реални работни условия.

**DOPUŠTENA UPORABA** - Višenamjenski radni stol je konstruiran i izrađen kako bi se koristio isključivo za obrezivanje i rezanje.

**NEDOZVOLJENA UPORABA – ZABRANJENO** je:

- obrađivati nemetalne, organske materijale i/ili materijale za prehrambene proizvode.
- Raditi s materijalima koji mogu emitirati štetne tvari.
- Upotrebljavati bilo kakvu vrstu maziva tijekom rezanja.
- Rezati drvo debljine više od 83 mm
- Rezati metal, kamen, gumu, plastiku, gips, staklenu vunu itd.
- Rezati trupce ili komade drveta nepravilnog oblika.
- Montirajte druge alate ili sječiva, različite od onih koji su predviđeni
- Koristite kao prenosiv ili nefiksiran stol.
- Izmijenite stol, sigurnosne uređaje, zaštitnike ili prekidače.
- Stol koristite za pravljenje sljepih utora.
- Stol koristite za pravljenje ureza ili utora.

 Alat nije prilagođen uporabi u prostorijama s potencijalno eksplozivnom atmosferom.

### PREOSTALI RIZICI

**Rizik od sječenja i rezanja** – Navedeni rizik označen je simbolom: 


**Rizik od trenja ili abrazije** - Ovaj rizik nastaje zbog rotirajućeg sječiva.

*Primjena mjera predostrožnosti*


- Tijekom obrade ne upotrebljavajte radne rukavice.
- Držite ruke dalje od radnog područja.
- Ne uklanjajte ostatke rezanja ili dijelove dok se sječivo okreće.

**Rizik od izbacivanja čvrstih materijala** – Navedeni rizik postoji zbog prisutnosti alata koji se okreće.


*Primjena mjera predostrožnosti*

- Tijekom obrade uvijek nosite osobna zaštitna sredstva: zaštitne naočale, radne cipele.
  - Ne približavajte lice području u kojem se obavlja rezanje;
  - pustite da odrezani dio padne na postolje stroja;
  - ni u kojem slučaju ne približavajte ruke području u kojem se obavlja rezanje prije nego što glava ne bude u najvišem položaju, a sječivo potpuno zaustavljeno;
-  • smanjite pritisak u trenutku doticaja sječiva i obrađivanog dijela kako biste izbjegli pucanje sječiva;
- kada je riječ o pilama s elektronikom, ako je pritisak rezanja previsok, uključuje se amperometrijski limitator;
- smanjite pritisak rezanja kako biste sačuvali stroj.

**INFORMACIJE O BUCI** - Naznačene vrijednosti predstavljaju razine emitirane buke i nisu nužno razine koje jamče siguran rad. Iako postoji uzročna veza između razina emitiranja i izloženosti, ona se ne može sa sigurnošću upotrebljavati radi utvrđivanja potrebe za primjenom dodatnih mjera predostrožnosti. Cimbenci, koji utječu na stvarnu razinu izloženosti radnika, uključuju trajanje izloženosti, svojstva ambijenta, ostale izvore buke kao što su broj strojeva i susjedne obrade. Također se razine izloženosti se mogu razlikovati od države do države. U svakom slučaju ove informacije omogućavaju korisniku stroja obavljanje najbolje procjene opasnosti i rizika.


 Preporučuje se uporaba osobnih zaštitnih sredstava za sluh poput slušalica i čepića za uši.

**INFORMACIJE O ELEKTROMAGNETSKOJ KOMPATIBILNOSTI** - Elektromagnetske emisije stroja ne prekoračuju ograničenja propisana standardima za predviđene uvjete uporabe.

 Provjerite je li se u sklop za napajanja nalazi magnetotermička zaštita koja štiti provodnike od kratkog spoja i preopterećenja.

**Vibracije** - Srednja korijenska vrijednost frekvencije i ubrzanja kraka tijekom normalnog rezanja s pravilno naoštrenim sječivima manja je od 2,5 m/sec<sup>2</sup>.

*Ispitivanje je obavljeno primjenom standarda UNI EN ISO 5349-1 i 5349-2.*

 Vibracije tijekom stvarne uporabe stroja mogu se razlikovati od navedenih vibracija budući da ukupna vrijednost vibracija ovisi o načinu uporabe stroja. Stoga je važno utvrditi najprikladnije mjere sigurnosti kako bi se zaštitio rukovatelj na osnovi procjene u stvarnim uvjetima uporabe.



SR UPOTREBA 

**DOZVOLJENA UPOTREBA** - Višenamenski radni sto je konstruisan i proizveden tako, da se primenjuje isključivo za obrezivanje i rezanje.

**NEDOZVOLJENA UPOTREBA - ZABRANJENO** je:

- obrada nemetalnih, organiskih i/ili jestivih proizvoda;
- Obrađivati materijale koji usled obrade mogu da oslobode štetne supstance.
- Upotrebljavati bilo koju vrstu maziva za vreme sečenja.
- Rezati drvo debljine više od 83 mm
- Rezati metal, kamen, gumu, plastiku, gips, staklenu vunu itd.
- Rezati trupce ili komade drveta nepravilnog oblika.
- Montirajte druge alate ili sečiva, različite od onih koji su predviđeni
- Koristite kao prenosiv ili nefiksiran sto.
- Izmenite sto, sigurnosne uređaje, zaštitnike ili prekidače.
- Koristite sto za pravljenje slepih utora.
- Koristite sto za pravljenje ureza ili utora.



Sto nije namenjen za upotrebu u potencijalno eksplozivnim okruženjima.

**PREOSTALI RIZICI**

**Opasnost od sečenja i rezanja** - ovaj rizik se označava simbolom:



**Rizik od trenja ili abrazije** - ovaj rizik uzrokuje prisustvo sečiva koja se rotiraju.

*Mere predostrožnosti koje je potrebno primeniti*

- Za vreme obrade nemojte da koristite zaštitne rukavice.
- Ruke morate da držite dalje od radnog područja.
- Nemojte da sklanjate ostatke sečenja ili velike komade dok se sečivo okreće.

**Rizik od izbacivanja čvrstih materijala** - ovaj rizik uzrokuje prisustvo sečiva koje se okreće.

*Mere predostrožnosti koje je potrebno primeniti*

- Za vreme obrade uvek nosite lična zaštitna sredstva: zaštitne naočare, radne cipele.

- Nemojte približavati lice području sečenja;
- pustite da komad koji se seče padne na postolje mašine;
- strogo je zabranjeno približavati ruke području sečenja pre nego što glava dostigne maksimalnu visinu, a sečivo se potpuno zaustavi;
- smanjite pritisak u trenutku kontakta sečiva i komada koji se seče kako biste izbegli oštećenje sečiva;
- kod elektronskih testera, u slučaju prekomernog pritiska prilikom sečenja, aktivira se amperometrijski senzor;
- smanjite pritisak prilikom sečenja kako biste očuvali mašinu.



**INFORMACIJE KOJE SE ODNOSE NA BUKU** - Navedene vrednosti su nivoi emitovane buke i nisu nužno nivoi bezbednog rada. Iako postoji uzročna veza između nivoa emitovanja i nivoa izloženosti, ona se ne može sa sigurnošću koristiti radi utvrđivanja potrebe za dodatnim merama predostrožnosti. Faktori koji utiču na stvarni nivo izloženosti radnika uključuju trajanje izloženosti, svojstva ambijenta, ostali izvori buke na primer broj prisutnih mašina i obrade koje se vrše u blizini. Takođe, nivoi izloženosti se mogu razlikovati od zemlje do zemlje. Ove informacije u svakom slučaju omogućavaju korisniku mašine da izvrši najbolju procenu opasnosti i rizika.



Savetujemo da koristite sredstva lične zaštite za zaštitu sluha, kao što su slušalice ili čepovi za uši.

**INFORMACIJE KOJE SE ODNOSE NA ELEKTROMAGNETSKU KOMPATIBILNOST** - Elektromagnetske emisije mašine ne prelaze granice postavljene standardima za predviđene uslove korišćenja.



Proverite da li se u sistemu napajanja nalaze magnetotermički osigurači koji moraju da čuvaju sve provodnike od kratkog spoja izazvanog opterećenjem.

**Vibracije** - Srednja kvadratna vrednost ubrzanja kraka ponderisana frekvencijom, u normalnim uslovima bušenja sa pravilno naoštrenim noževima, iznosi manje od 2,5 m/s<sup>2</sup>.  
*Ispitivanje je obavljeno prema standardima UNI EN ISO 5349-1 i 5349-2.*



Vibracije tokom realnog korišćenja mašine mogu da se razlikuju od navedenih vrednosti, budući da ukupna vrednost vibracija zavisi od načina korišćenja mašine.

Prema tome, neophodno je utvrditi najadekvatnije mere bezbednosti radi zaštite operatora, koje se zasnivaju na proceni izloženosti prilikom realnih uslova korišćenja.

**ΕΠΙΤΡΕΠΟΜΕΝΗ ΧΡΗΣΗ** - Ο πάγκος πολλαπλών λειτουργιών έχει σχεδιαστεί και προορίζεται αποκλειστικά για τις κατεργασίες ξακρίσματος και κοπής.

**ΜΗ ΕΠΙΤΡΕΠΟΜΕΝΗ ΧΡΗΣΗ** - απαγορεύεται:

- η επεξεργασία υλικών μη μεταλλικών, οργανικών και/ή τροφίμων.
- Η επεξεργασία υλικών τα οποία ενδέχεται κατά την επεξεργασία να απελευθερώσουν βλαβερές ουσίες.
- Η χρήση οποιουδήποτε είδους λιπαντικού κατά τη διάρκεια τη κοπής.
- Η κοπή ξύλου με πάχος μεγαλύτερο από 83 mm
- Η κοπή μετάλλου, πέτρας, λάστιχου, πλαστικού, γύψου, υαλοβάμβακα, κ.λπ.
- Η κοπή κορμών ή τεμαχίων ξύλου ακανόνιστου σχήματος.
- Η τοποθέτηση άλλων εργαλείων ή δίσκων εκτός των προβλεπόμενων.
- Η χρήση ως φορητό πάγκο ή πάγκο μη σταθεροποιημένο.
- Η τροποποίηση του πάγκου, των διατάξεων ασφαλείας, των προστατευτικών ή των διακοπών.
- Η χρήση του πάγκου για τη διεξαγωγή τυφλών αυλακώσεων (γκινισιές).
- Η χρήση του πάγκου για τη διεξαγωγή εγκοπών ή αυλακώσεων

Ο πάγκος δεν ενδείκνυται για περιβάλλοντα που περιέχουν εκρηκτικές ουσίες .

### ΥΠΟΛΕΙΠΟΜΕΝΟΙ ΚΙΝΔΥΝΟΙ

**Κίνδυνος κοψίματος και αποκοπής** - Αυτός ο κίνδυνος προσδιορίζεται με το σύμβολο:

**Κίνδυνος τριβής ή απόξεσης** - Αυτός ο κίνδυνος οφείλεται στην παρουσία περιστρεφόμενης λεπίδας

*Προφυλάξεις προς υιοθέτηση*

- Στη φάση της επεξεργασίας μην χρησιμοποιείτε γάντια εργασίας.
- Κρατήστε τα χέρια σας μακριά από την περιοχή εργασίας.
- Μην αφαιρείτε τα υπολείμματα κοπής ή τεμάχια με τη λεπίδα σε περιστροφή.

**Κίνδυνος εκτίναξης των στερεών υλικών** - Αυτός ο κίνδυνος οφείλεται στην παρουσία εργαλείου σε περιστροφή.

*Προφυλάξεις προς υιοθέτηση*

- Κατά την φάση της επεξεργασίας φορέστε πάντα τον εξοπλισμό προσωπικής προστασίας: γυαλιά ασφαλείας, παπούτσια εργασίας.

- Μην προσεγγίζετε το πρόσωπο στην περιοχή κοπής;
- αφήστε να πέσει το κομμένο τεμάχιο στη βάση του μηχανήματος
- αποφύγετε ρητά την προσέγγιση των χεριών στην περιοχή κοπής πριν το κεφάλι να είναι στο μέγιστο ύψος και η λεπίδα εντελώς σταματημένη

- μειώστε την πίεση κατά τη στιγμή της επαφής μεταξύ λεπίδας και τεμαχίου, για να αποφύγετε το σπάσιμο της λεπίδας
- για πριονοταινίες με ηλεκτρονικά στοιχεία, σε περίπτωση υπερβολικών πιέσεων κοπής, παρεμβαίνει ο αμπερομετρικής περιοριστής
- χαλαρώστε την πίεση κοπής για να διαφυλάξετε το μηχάνημα.

**ΠΛΗΡΟΦΟΡΙΕΣ ΣΧΕΤΙΚΑ ΜΕ ΤΟ ΘΟΡΥΒΟ** - Οι τιμές που αναφέρονται για το θόρυβο είναι επίπεδα εκπομπών θορύβου και όχι απαραίτητα ασφαλή επίπεδα εργασίας. Ενώ υπάρχει συσχέτιση μεταξύ των επιπέδων εκπομπών και των επιπέδων έκθεσης, αυτό δεν μπορεί να χρησιμοποιηθεί με αξιοπιστία για να καθοριστεί εάν απαιτούνται ή όχι περισσότερες προφυλάξεις. Οι παράγοντες που επηρεάζουν το πραγματικό επίπεδο της έκθεσης του εργαζομένου περιλαμβάνουν τη διάρκεια της έκθεσης, τα χαρακτηριστικά του περιβάλλοντος, άλλες πηγές θορύβου, για παράδειγμα, τον αριθμό των μηχανών και άλλων γειτονικών διεργασιών. Επιπλέον, τα επίπεδα έκθεσης μπορούν να ποικίλουν από χώρα σε χώρα. Αυτή η πληροφορία καθιστά τον χειριστή ικανό να χειριστεί την μηχανή και να κάνει την καλύτερη εκτίμηση των κινδύνων και των ρίσκων.

Θα πρέπει να χρησιμοποιηθούν μέσα ατομικής προστασίας της ακοής, όπως ακουστικά ή ωτοασπίδες.

**ΠΛΗΡΟΦΟΡΙΕΣ ΣΧΕΤΙΚΑ ΜΕ ΤΗΝ ΗΛΕΚΤΡΟΜΑΓΝΗΤΙΚΗ ΣΥΜΒΑΤΟΤΗΤΑ** - Οι ηλεκτρομαγνητικές εκπομπές από το μηχάνημα δεν υπερβαίνουν τα όρια που ορίζονται από τα πρότυπα για τις προβλεπόμενες συνθήκες χρήσης.

Βεβαιωθείτε ότι στο σύστημα τροφοδοσίας υφίσταται μια μαγνητοθερμική προστασία για την προστασία όλων των αγωγών από τα βραχυκυκλώματα υπερθέρμανσης.

**Κραδασμοί** - Ενεργή μέση τιμή συχνότητας της επιτάχυνσης χεριού-βραχίονα σε συνθήκες κανονικής κοπής με λεπίδες σωστά ακονισμένες, είναι χαμηλότερο του 2,5 m/sec<sup>2</sup>.  
Οι δοκιμές διεξήχθησαν κατά UNI EN ISO 5349-1 και 5349-2.

Οι κραδασμοί κατά την πραγματική χρήση του μηχανήματος μπορεί να είναι διαφορετικοί από εκείνους που έχουν δηλωθεί, από τη στιγμή που η συνολική τιμή των κραδασμών εξαρτάται από τον τρόπο με τον οποίο χρησιμοποιείται το μηχάνημα.

Θα πρέπει, επομένως να προσδιορίσετε τα καταλληλότερα μέτρα ασφαλείας για την προστασία που χειριστή, με βάση μία αξιολόγηση της έκθεσης σε πραγματικές συνθήκες χρήσης.

**ATĻAUTĀ IZMANTOŠANA** - Daudzfunkciju darbgalds ir izstrādāts un izgatavots tā, lai to izmantotu tikai aplīdzināšanas un griešanas darbiem.

**NEATĻAUTA IZMANTOŠANA** - IR aizliegts:

- apstrādāt nemetāliskos, organiskos un/vai pārtikas materiālus.
- Apstrādāt materiālus, kas apstrādes rezultātā izdala kaitīgas vielas.
- Griešanas laikā izmantot jebkāda veida smērvielas.
- Griezt koksni, kuras biezums ir lielāks par 83 mm
- Griezt metālu, akmeni, gumiju, plastmasu, ģipsi, stikla vati utt.
- Griezt neregulāras formas apaļkokus vai koka gabalus.
- Uzstādīt tādus instrumentus vai asmeņus, kas nav darbgaldam paredzēti.
- Izmantot kā pārnēsājamu vai nenostiprinātu darbgaldū.
- Pārveidot darbgaldū, drošības ierīces, aizsargus vai slēdžus.
- Izmantot darbgaldū, lai veiktu ierobus.
- Izmantot darbgaldū, lai veiktu iegriezumus vai rievās.



Darbgalds nav piemērots lietošanai vidē ar sprādzienbīstamu atmosfēru.

### ATLIKUŠIE RISKI

**Nogriešanas, sagriešanas un traumatiskas amputācijas risks** - Šo risku apzīmē ar šādu simbolu:

**Berzes vai nodiluma risks** - Šis risks ir saistīts ar rotējošā asmens klātbūtni.

*Piesardzības pasākumi*

- Apstrādes laikā neizmantojiet darba cimdus.
- Turiet rokas prom no darba zonas.
- Nenovāciet griešanas atkritumus vai atgriezumus, kamēr asmens griežas.

**Cietu vielu izmešanas risks** - Šis risks ir saistīts ar rotējošā rīka klātbūtni.

*Piesardzības pasākumi*

- Apstrādes laikā vienmēr lietojiet individuālos aizsardzības līdzekļus: aizsargbrilles un darba apavus.

- Netuviniet seju griešanas zonai;
- ļaujiet nogrieztai daļai nokrist uz mašīnas pamatnes;
- ir kategoriski aizliegts tuvināt rokas darba zonai, kamēr galva nav pilnībā pacelta un asmens nav pilnībā apstājies;
- samaziniet spiedienu brīdī, kad asmens pieskaras detaļai, lai izvairītos no asmens bojājuma;
- ar vadības elektroniku aprīkotajās zāģēšanas mašīnās, ja griešanas laikā spiediens ir pārmērīgs, ieslēdzas strāvas ierobežotājs;
- samaziniet griešanas spiedienu, lai pasargātu mašīnu no bojājumiem.



**INFORMĀCIJA PAR TROKŠNA LĪMENI** - Norādītie trokšņa līmeņi attiecas uz emisijas līmeņiem, un tie ne vienmēr atbilst droša darba līmenim. Neskatoties uz to, ka pastāv korelācija starp emisijas un iedarbības līmeņiem, to nevar droši izmantot, lai noteiktu, vai nav nepieciešami papildu drošības pasākumi. Faktori, kas ietekmē faktisko trokšņa līmeni uz darbinieku, ietver iedarbības ilgumu, vides apstākļus, citus trokšņa avotus, piem., iekārtu skaitu, un citus blakus notiekošos apstrādes procesus. Turklāt iedarbības līmenis katrā valstī var būt atšķirīgs. Šī informācija iekārtas lietotājam var noderēt, lai labāk novērtētu apdraudējumus un riskus.



Ieteicams izmantot individuālos dzirdes aizsardzības līdzekļus, piemēram, ausiņas vai ausu aizbāžņus.

**INFORMĀCIJA PAR ELEKTROMAGNĒTISKO SADERĪBU** - Elektromagnētiskās emisijas iekārtā nepārsniedz ierobežojumus, ko nosaka standarti attiecībā uz paredzētajiem lietošanas apstākļiem.



Pārliecinieties, vai strāvas piegādes sistēma ir aprīkota ar termomagnētiskajiem aizsargiem, kuri aizsargā visus vadus pret īsslēgumiem un pārslodzi.

**Vibrācijas** - *Plaukstas un rokas paātrinājuma vidējā vērtība, kas svēta pēc frekvences, normālos griešanas apstākļos un ar pareizi noasinātiem asmeņiem, ir mazāka par 2,5 m/s<sup>2</sup>.*

*Mērījumi tika veikti atbilstoši standartiem UNI EN ISO 5349-1 un 5349-2.*



Mašīnas faktiskās izmantošanas laikā vibrāciju līmeņi var atšķirties no norādītajiem līmeņiem, jo kopējais vibrāciju lielums ir atkarīgs no mašīnas izmantošanas veida.

Tāpēc ir jānosaka vispiemērotākie drošības pasākumi, lai aizsargātu operatoru, balstoties uz ekspozīcijas novērtējuma faktiskajos izmantošanas apstākļos.

**LEIDŽIAMAS NAUDOJIMAS** - daugiavfunkcis stalias buvo suprojektuotas ir pagamintas naudoti tik apdailos ir pjovimo darbams.

**NELEISTINAS NAUDOJIMAS** - draudžiama:

- apdirbti ne metalo, organinės kilmės ir (ar) maisto produktų.
- Pjaustyti medžiagas, kurios apdirbimo metu gali išskirti nuodingas medžiagas.
- Pjovimo metu naudoti bet kokius lubrifikantus.
- Pjauti medieną, kurios storis didesnis kaip 83 mm
- Pjauti metalą, akmenį, gumą, plastiką, tinką, stiklo vatą ir kt.
- Pjauti rąstus ar netaisyklingos formos medienos gabalus.
- Pritvirtinti kitus nei nurodytus įrankius ar ašmenis
- Naudoti kaip nešiojamą stalą arba nestacionarų stalą.
- Pakeisti stalą, saugos įtaisus, apsaugas ar jungiklius.
- Naudoti stalą uždariems grioveliams atlikti.
- Naudoti stalą išpjaustymams ar grioveliams atlikti.



Stalas nėra pritaikytas naudoti galimai sprogoje aplinkoje.

### IŠLIEKANTI RIZIKA

**Nukirtimo, nupjovimo ir nukirpimo pavojus** - Šis pavojus žymimas simboliu: . **Trinties arba subraižymo rizika. Ši riziką kyla, nes sumontuoti besisukantys ašmenys.**

*Atsargumo priemonės, kurių reikia imtis*

- Apdirbimo metu nenaudoti darbinių pirštinių.
- Laikyti rankas atokiai nuo darbinės zonos.
- Nešalinti pjovimo likučių ar metalo luitų ašmenims sukantis.

**Medžiagos atplaišų išmetimo pavojus** - Šį pavojų gali kelti besisukantis įrankis.

*Atsargumo priemonės, kurių reikia imtis*

- Apdirbimo etapo metu visada dėvėti asmenines apsaugos priemones: apsauginius akinius, darbinius batus.



- Nelaikyti veido arti pjovimo zonos;
- leisti daliai kristi ant mašinos korpuso;
- joku būdu nekišti rankų į pjovimo zoną, kol galvutė nebus pačiame viršuje ir diskui visiškai nesustojus;
- ašmenų ir dalies kontakto metu sumažinti slėgį, kad ašmenys nelūžtų;
- juostiniams pjūklams su elektronine įranga, pernelyg didelio pjovimo slėgio atveju įsiterpia ampermetrinis ribotuvas;
- norint tausoti mašiną, sumažinti slėgį.

**SU TRIUKŠMU SUSIJUSI INFORMACIJA** – Nurodytos triukšmo vertės yra emisijos lygiai, nebūtinai sutampantys su saugaus darbo lygiais. Kadangi yra santykis tarp triukšmo lygio ir laiko, praleidžiamo triukšmingoje aplinkoje, šie parametrai negali būti besąlygiškai naudojami nustatyti, ar reikia papildomų apsauginių priemonių ar ne. Realią darbuotojo padėtį įtakojantys faktoriai apima triukšmo poveikio trukmę, aplinkos sąlygas, kitus triukšmo šaltinius, pavyzdžiui, įrenginių skaičių ir kitus šalia atliekamus apdirbimo veiksmus. Be to, triukšmo poveikio lygiai gali skirtis priklausomai nuo šalies. Ši informacija leidžia įrenginio naudotojui geriau įvertinti galimus pavojus bei riziką.



Derėtų naudoti asmenines klausos apsaugos priemones, pvz. ausines ar ausų kamštukus.

**SU ELEKTROMAGNETINIŲ SUDERINAMUMU SUSIJUSI INFORMACIJA** – Įrenginio elektromagnetinė spinduliuotė neviršija naudojimo sąlygoms numatytų ribų.



Patikrinkite, ar elektros maitinimo įrenginys turi magnetoterminę apsaugą, kad visi trumpojo jungimo grandinių laidininkai būtų apsaugoti nuo perkrovos.

**Vibracija – Peties svirties greitėjimo dažnumo svorinė vidutinė vertė kvadratu įprasto pjovimo sąlygomis su tinkamais pagalastais ašmenimis yra mažesnė nei 2,5 m/s<sup>2</sup>.**

*Matavimai buvo atlikti laikantis standartų UNI EN ISO 5349-1 ir 5349-2.*



Vibracijos realaus įrenginio naudojimo metu gali skirtis nuo deklaruojamų, kadangi bendra vibracijos vertė priklauso nuo mašinos naudojimo pobūdžio.

Todėl reikia nustatyti tinkamiausias saugos priemones operatoriaus apsaugai, remiantis poveikio prognoze realiomis naudojimo sąlygomis.

**UTILIZAREA PERMISĂ** - Bancul multifuncțional a fost proiectat și realizat pentru a fi folosit exclusiv pentru lucrări de decupare și tăiere.

**UTILIZARE NEPERMISĂ** - SE interzice:

- prelucrarea materialelor nemetalice organice și/sau alimentare.
- Prelucrarea materialelor care pot, ca urmare a prelucrării, să emită substanțe nocive.
- Utilizarea oricărui tip de lubrifiant în timpul tăierii.
- Tăierea lemnului cu o grosime mai mare de 83 mm
- Tăierea metalului, a pietrei, a cauciucului, a plasticului, a gipsului, a fibrei de sticlă etc.
- Tăierea buștenilor sau a bucăților din lemn cu formă neregulată.
- Montarea altor unelte sau lame diferite de cele prevăzute
- Utilizarea ca banc portabil sau ca banc nefixat.
- Modificarea bancului, a dispozitivelor de siguranță, a proiectoarelor sau a întrerupătoarelor.
- Utilizarea bancului pentru a executa caneluri false.
- Utilizarea bancului pentru a executa gravuri sau caneluri.



Bancul nu este adecvat pentru utilizarea în atmosfere potențial explozive.

### RISCURI REZIDUALE

**Risc de retezare, tăiere și secționare** - Acest risc este identificat cu simbolul:



**Riscul de frecare sau abraziune** - Acest risc este cauzat de prezența lamei care se rotește.

*Măsuri de precauție ce trebuie adoptate*

- În faza de lucru nu utilizați mănuși de lucru.
- Țineți mâinile la distanță de zona de lucru.
- Nu îndepărtați reziduurile de tăiere sau resturile cu lama care se rotește.

**Riscul de ejecție a materialelor solide** - Acest risc este cauzat de faptul că echipamentul se rotește.

*Măsuri de precauție ce trebuie adoptate*

- În faza de prelucrare purtați întotdeauna echipamentul individual de protecție: ochelari de protecție, încălțăminte de lucru.



- Nu apropiați fața de zona de tăiere;
- lăsați piesa tăiată să cadă pe baza mașinii;
- evitați sub orice formă să apropiați mâinile de zona de tăiere înainte ca lama să se fi oprit complet și capul să fie la înălțimea maximă;
- reduceți presiunea în momentul contactului dintre lamă și piesă, pentru a evita ruperea lamei;
- pentru fierăstraiele cu sistem electronic, în cazul presiunilor de tăiere excesive, intervine limitatorul ampermetric;
- reduceți presiunea de tăiere pentru a proteja mașina.

**INFORMAȚII REFERITOARE LA ZGOMOT** - Valorile indicate pentru zgomot sunt niveluri de emisie de zgomot și nu sunt în mod necesar niveluri de lucru în condiții de siguranță. Deși există o corelație între nivelurile de emisie și cele de expunere, acest lucru nu poate fi utilizat în mod fiabil pentru a determina dacă sunt necesare sau nu măsuri de precauție suplimentare. Factorii care influențează nivelul actual de expunere a operatorului includ durata de expunere, caracteristicile mediului, alte surse de zgomot, de ex. numărul de mașini și alte procese adiacente. Mai mult decât atât, nivelurile de expunere pot varia de la o țară la alta. Aceste informații permit, totuși, utilizatorul aparatului să evalueze cât mai bine pericolele și riscurile.



Se recomandă utilizarea echipamentelor de protecție personală pentru auz, precum căști sau dopuri pentru urechi.

**INFORMAȚII PRIVIND COMPATIBILITATEA ELECTROMAGNETICĂ** - Emisiile electromagnetice ale mașinii nu depășesc limitele definite de normele pentru condițiile de utilizare prevăzute.



Verificați ca în cadrul instalației de alimentare să fie prezentă o protecție magnetotermică în măsură să protejeze toți conductorii împotriva scurtcircuitelor și a supraîncălzirii.

**Vibrații** - Valoarea medie pătratică ponderată în frecvența accelerației mână-braț, în condiții de tăiere normală cu lame corect ascuțite, este mai mică de 2,5 m/sec.<sup>2</sup>.

*Măsurătorile au fost efectuate folosind norma UNI EN ISO 5349-1 și 5349-2.*



Vibrațiile în timpul utilizării efective a mașinii pot fi diferite de cele declarate, din moment ce valoarea totală a vibrațiilor depinde de modul în care este utilizată mașina. Prin urmare, trebuie să se identifice măsurile de siguranță cele mai adecvate pentru protejarea operatorului, bazate pe o estimare a expunerii în condiții reale de utilizare.

**POVOLENÉ POUŽITIE** - Multifunkčná doska bola navrhnutá a vyrobená pre použitie výhradne na orezávanie a rezanie.

**NEPOVOLENÉ POUŽÍVANIE** - JE zakázané:

- Opracovávať nekovové organické materiály a/alebo potraviny.
- Spracovávať materiály, ktoré môžu v priebehu spracovania uvoľňovať škodlivé látky.
- Počas rezania môžete používať akýkoľvek typ maziva.
- Režte drevo s hrúbkou nad 83 mm
- Režte kov, kameň, gumu, plast, sadru, sklenenú vatú atď.
- Režte kláty alebo kusy nepravidelne tvarovaného dreva.
- Namontujte iné nástroje alebo kotúče ako tie, ktoré sú poskytované
- Používajte ako prenosný alebo neupevnený stôl.
- Upravte stôl, bezpečnostné zariadenia, chrániče alebo spínače.
- Stôl používajte na vytváranie slepých drážok.
- Stôl používajte na vytváranie zárezov alebo drážok.



Doska nie je vhodná na použitie v prostredí s nebezpečenstvom výbuchu.

### ZVYŠKOVÉ RIZIKÁ

**Riziko strihu, porezania a posekania sa** - Toto riziko je označené symbolom: 

**Riziko odretia či poškrabania** - Toto riziko existuje v dôsledku prítomnosti rotujúcej čepele.

*Ochranné opatrenia, ktoré je potrebné prijať*

- Vo fáze opracovania nepoužívajte pracovné rukavice.
- Ruky držte vzdialené od pracovného priestoru.
- Neodstraňujte zvyšky z rezania alebo úlomky, keď nástroj rotuje.

**Riziko vymrštenia pevných materiálov** - Toto riziko je spôsobené prítomnosťou rotujúceho nástroja.

*Ochranné opatrenia, ktoré je potrebné prijať*

- Pri fáze opracovania vždy používajte osobné ochranné pracovné prostriedky: bezpečnostné okuliare, pracovné topánky.



- Nepribližujte tvár do blízkosti reznej zóny;
- nechajte padnúť odrezaný kus na základňu stroja;
- v žiadnom prípade nedávajte ruky do blízkosti priestoru opracovania skôr, ako hlava nepríde do najvyššieho bodu a kotúč sa úplne nezastaví;
- v momente dotyku kotúča a obrábaného kusu, znížte tlak, aby nedošlo k polámaniu kotúča;
- u píl s elektronikou zasahuje v prípade nadmerných rezných tlakov amperometrický obmedzovač;
- pre ochranu stroja znížte rezný tlak.

**INFORMÁCIE O HLUKU** - Hodnoty uvedené pre hluk sú emisnými úrovňami a nie nevyhnutne úrovňami bezpečnej práce. Zatiaľ čo existuje vzťah medzi hladinami emisií a hladinami expozície, nie je možné aplikovať tento vzťah pre účely posúdenia, či je alebo nie je potrebné používať iné opatrenia. Faktory, ktoré ovplyvňujú reálnu úroveň expozície pracovníka zahŕňajú trvanie expozície, charakteristiky prostredia, iné zdroje hluku, napríklad počet strojov a iné práce v blízkosti. Okrem toho sa úrovne expozície môžu v jednotlivých krajinách líšiť. Každopádne tieto informácie umožňujú užívateľovi stroja čo najlepšie zhodnotenie nebezpečenstiev a rizík.



Vhodné je používanie osobných prostriedkov na ochranu sluchu, ako sú sluchátka alebo zátky do uší.

**INFORMÁCIE O ELEKTROMAGNETICKEJ KOMPATIBILITE** - Elektromagnetické emisie stroja nepresahujú limity stanovené predpismi pre predpokladané podmienky používania.



Preverte, či sa v elektrickej inštalácii nachádza magnetotermická ochranná poistka schopná ochrániť všetky vodiče pred skratom a preťažením.

**Vibrácie** - Priemerná vážená hodnota strednej kvadratickej hodnoty zrýchlenia vo frekvencii ruky a paže, za normálnych rezných podmienok so správne naostrenou čepelou je menšia ako 2,5 m/s<sup>2</sup>. Merania boli vykonané podľa normy UNI EN ISO 5349-1 e 5349-2.



Vibrácie pri skutočnom používaní stroja môžu byť odlišné od deklarovaných, pretože celková hodnota vibrácií závisí od spôsobu, akým je prístroj používaný.

V takom prípade je nutné určiť, na základe odhadu expozície v skutočných podmienkach prevádzky, najvhodnejšie bezpečnostné opatrenia, pre ochranu obsluhy.

**RENDELTETÉSSZERŰ HASZNÁLAT** - A többfunkciós munkaállomást úgy terveztük és kivitelezte, hogy azt kizárólag a szélek eldolgozására és vágásra használják.

**NEM RENDELTETÉSSZERŰ HASZNÁLAT** - tilos:

- nemfémes szerves anyagokat és/vagy élelmiszereket megmunkálni.
- Olyan anyagokat megmunkálni, amelyek a megmunkálás során káros anyagokat bocsáthatnak ki.
- Bármilyen típusú kenőanyagot használni vágás közben.
- 83 mm-nél vastagabb fát vágni
- Fémét, követ, gumit, műanyagot, gipszet, üvegyapotot, stb. vágni.
- Fahasábokat vagy más szabálytalan alakú fadarabokat vágni.
- Az előírtól eltérő szerszámokat vagy fűrészlapokat felszerelni
- Hordozható munkaállomásként vagy nem rögzített munkaállomásként használni.
- Módosítani a munkaállomást, a biztonsági berendezéseket, a védőelemeket vagy a kapcsolókat.
- A munkaállomással vakhornyt készíteni.
- A munkaállomással bevágásokat vagy hornyot készíteni.



A munkaállomást nem lehet robbanásveszélyes helyiségben használni.

### FENNMARADÓ KOCKÁZATOK

**Elnyírás, vágás és darabolás kockázata** - Erre a kockázatra a következő jel figyelmeztet:

**Súrlódás vagy horzsolás kockázata** - A forgásban lévő fűrészlap okozza ezt a kockázatot.

*Elővigyázatossági intézkedések, amelyeket be kell tartani*

- Megmunkálásnál ne használjon munkavédelmi kesztyűt.
- A kezét tartsa távol a munkaterülettől.
- Ne távolítsa el vágási maradványokat vagy nagyobb darabot miközben a fűrészlap forog.

**Szilárd anyagok kilövellésének kockázata** - A forgásban lévő szerszám okozza ezt a kockázatot.

*Elővigyázatossági intézkedések, amelyeket be kell tartani*

- Megmunkálásnál mindig viseljen egyéni védőeszközöket: balesetvédelmi szemüveget, munkavédelmi cipőt.



- Arcát sose közelítse a vágóterülethez;
- hagyja a levágott darabot leesni a gép alapzatára;
- soha ne közelítse kezét a munkaterülethez egészen addig, amíg a vágófej nincs a legmagasabb pozícióban és a fűrészlap nem állt meg teljesen;
- csökkentse a nyomást, amikor a fűrészlap a munkadarabhoz ér, hogy el ne törjön a fűrészlap;
- az elektronikus vezérlésű fűrészgépeknél túl nagy vágásnyomás esetén az áramhatároló lekapcsol;
- a gép megóvása érdekében csökkentse a vágónyomást.

**ZAJKIBOCSÁTÁSSAL KAPCSOLATOS INFORMÁCIÓK** - A feltüntetett zajértékek kibocsátási értékek, és nem feltétlenül felelnek meg a biztonságos munkavégzés feltételeinek. Bár összefüggés van a kibocsátási szint és az expozíció szintje között, ez az összefüggés nem használható megbízhatóan annak eldöntéséhez, hogy szükség van-e további óvintézkedések meghatározására. A dolgozóra vonatkozó tényleges expozíciós értéket meghatározó tényezők a következők: az expozíció időtartama, a környezet jellemzői, más zajforrások, például a gépek száma és egyéb közeli munkavégzések. Az expozíció határértékei különbözőek lehetnek az egyes országokban. Ezen információk lehetővé teszik a gép használója részére, hogy a legpontosabban felmérje a veszélyeket és a kockázatokat.



Javasoljuk hallásvédő egyéni védőeszközök, mint pl. fültok vagy fül dugó használatát.

**ELEKTROMÁGNESES ÖSSZEFÉRHETŐSÉGGEL KAPCSOLATOS INFORMÁCIÓK** - A gép elektromágneses kibocsátása nem haladja meg a szabványokban a rendeltetésszerű használathoz előírt szintet.



Ellenőrizze, hogy a táphálózaton van-e olyan automata biztosíték, amely megvédi a vezetékeket a rövidzárlattól és a túlterheléstől.

**Rezgés** - A kéz/kar rezgésszám súlyozott gyorsulás négyzetes középértéke normális vágási körülmények és megfelelően éles fűrészlapok esetén alacsonyabb 2,5 m/sec<sup>2</sup>-nél.

A mérések az MSZ EN ISO 5349-1 és az 5349-2 szabványok szerint lettek elvégezve.



A gép használata közben fellépő rezgések eltérhetnek a nyilatkozatban feltüntetett rezgésértékektől, mivel a rezgések összességének értéke függ attól, hogy milyen módon használja a gépet.

Ezért a használat tényleges körülményei alapján becsült expozíció alapján kell meghatározni a kezelő védelmét szolgáló legmegfelelőbb biztonsági intézkedéseket.

**LUBATUD KASUTUS** - Multifunktsionaalne pink on mõeldud üksnes servade tasandamiseks ja lõikamistöodeks.

**KEELATUD KASUTAMINE** - ON keelatud:

- lõigata mittemetalle, orgaanilisi materjale ja/või toiduaineid.
- lõigata materjale, millest võib tööprotsessi käigus vabaneda toksilisi aineid.
- kasutada lõikamise ajal määrdeaineid.
- lõigata puitu paksusega üle 83 mm;
- lõigata metalli, kivi, kummi, plastikut, krohvi, klaasvilla jne;
- lõigata ümarpuitu või ebakorrapärase kujuga puidutükke;
- paigaldada seadmele tarvikuid või lõikekettaid, mis ei ole ette nähtud;
- kasutada seadet teisaldatava tööpingina või mittefikseeritud tööpingina;
- muuta pingi või selle turvaseadiste, kaitsesüsteemide või lülitite ehitust;
- kasutada pinki varjatud soonte lõikamiseks;
- kasutada pinki sisselõigete tegemiseks või soonte lõikamiseks;



Pinki ei tohi kasutada potentsiaalselt plahvatusohtlikus keskkonnas.

### VÕIMALIKUD OHUD

**Lõikevigastuste oht** - Ohtu tähistab järgmine märk:



**Höõrdumise või kulumise oht** - See oht esineb pöörleva saeketta tõttu.

*Ettevaatusabinõud*

- Töötlemise ajal ei tohi kanda töökindaid.
- Hoidke käed tööpiirkonnast eemal.
- Ärge kunagi eemaldage lõikejääke või seadmest väljuvaid osakesi kui tööriist pöörleb.

**Lendavate osakeste oht** - See oht esineb pöörleva tööriista olemasolu tõttu.

*Ettevaatusabinõud*

- Tööriistaga töötades kandke alati vajalikke isikukaitsevahendeid: kaitseprille, turvajalanõusid.

- Hoidke nägu lõikepiirkonnast eemal;
- Laske lõigatud tükidel kukkuda seadme alusele;
- Ärge kunagi pange käsi lõikepiirkonna lähedusse enne, kui lõikepea on täiskõrgusesse naasnud ja saelint on täielikult peatunud;
- Saelindi purunemise vältimiseks vähendage survet kohe, kui saelint töödeldava materjaliga kokku puutub;
- Elektrooniliste saagide puhul põhjustab liigne lõikesurve voolupiiriku väljalülitumise;
- Seadme kaitsmiseks vähendage lõikesurvet.



**MÜRATASEME TEAVE** - Mürataseme väärtused tähistavad emissioonitaset ning mitte tingimata ohutu töötegemise taset. Emissioonitasemete ja mõjutasemete vahel on seos, kuid seda seost ei saa võtta ettevaatusabinõude rakendamise vajaduse hindamise usaldusväärseks aluseks. Kasutajani jõudva tegeliku müra mõju oleneb müra avaldumise kestusest, keskkonnaoludest ja muudest müraallikatest, nt masinate ja muude lähedal asuvate seadmete hulgast. Lubatud müratasemed võivad ka riigiti erineda. See teave aitab masina kasutajal siiski ohte ja riske paremini hinnata.



Soovituslik on kasutada sobivaid kuulmiskaitsevahendeid, nt kõrvaklappe või kõrvatroppesid.

**TEAVE ELEKTROMAGNETILISE ÜHILDUVUSE KOHTA** - Seadmest vabanevate elektromagnetiliste emissioonide tasemed ei ületa asjakohaste standardite piirnorme ettenähtud kasutustingimuste korral.



Veenduge, et elektritoite süsteem on varustatud termomagnetilise automaatkaitsmega, mis kaitseb kõiki elektrijuhte lühise ja ülekoormuse eest.

**Vibratsioon** - Keskmise sagedusega kaalutud kiirendusväärtus tavapäraustes lõiketingimustes korrektselt teritatud saelintidega on väiksem kui 2,5 m/s<sup>2</sup>.

Testmõõtmised on teostatud vastavalt standarditele UNI EN ISO 5349-1 ja 5349-2.



Seadme tegelikul kasutamisel tekkivad vibratsioonid võivad erineda esitatud väärtustest, sest vibratsiooni koguväärtus sõltub paljuski sellest kuidas seadet kasutatakse.

Seega on vaja määratleda kõige asjakohasemad operaatori kaitsmiseks mõeldud ohutusmeetmed, mis põhinevad kokkupuute eeldataval kestusel ja tegelikel kasutustingimustel.



**PŘÍPUSTNÉ POUŽITÍ** - Multifunkční deska je navržena a vyrobena pro použití výhradně k ořezávání a řezání.

**NEPOVOLENÉ POUŽITÍ** - JE zakázáno:

- Opracovávat nekovové organické a/nebo potravinové materiály.
- Opracovávat materiály, které mohou v důsledku zpracování uvolňovat škodlivé látky.
- Během řezání používejte jakýkoliv typ maziva.
- Rezejte dřevo o tloušťce větší než 83 mm
- Rezejte kov, kámen, gumu, plast, sádku, skleněnou vatu atd.
- Rezejte špalky nebo kusy nepravidelně tvarovaného dřeva.
- Namontujte jiné nástroje nebo čepele než ty, které jsou poskytovány
- Používejte jako přenosný nebo nepřipevněný stůl.
- Upravte stůl, bezpečnostní zařízení, chrániče nebo spínače.
- Stůl používejte k vytváření slepých drážek.
- Stůl používejte k vytváření zářezů nebo drážek.



Deska není vhodná pro použití v prostředí s rizikem výbuchu.

### ZBYTKOVÁ RIZIKA

**Nebezpečí stříhu, řezu a posekání** - Toto nebezpečí je označeno symbolem:



**Riziko oděru nebo odření** - Toto riziko je dáno přítomností rotující čepele.

*Opatření, která je třeba přijmout*

- Ve fázi opracování nepoužívejte pracovní rukavice.
- Ruce udržujte vzdálené od pracovního prostoru.
- Neodstraňujte zbytky z řezání nebo úlomky, při otáčejícím se kotouči.

**Riziko vymrštění pevných materiálů** - Toto riziko je způsobeno přítomností rotujícího nástroje.

*Opatření, která je třeba přijmout*

- Během zpracování vždy používejte osobní ochranné pracovní prostředky: bezpečnostní brýle, pracovní boty.



- Nepřibližujte tvář do blízkosti řezné zóny;
- nechte padnout odříznutý kus na základnu stroje;
- v žádném případě nedávejte ruce do blízkosti prostoru opracování dřeva, než hlava přijde do nejvyššího bodu a kotouč se zcela zastaví;
- v momentě dotyku kotouče a obráběného kusu, snižte tlak, aby nedošlo k polámání čepele;
- u pil s elektronikou zasahuje v případě nadměrných řezných tlaků amperometrický omezovač;
- pro ochranu stroje snižte řezný tlak.

**INFORMACE O HLUKU** - Uvedené hodnoty představují stupeň emisí a nemusí vždy znamenat bezpečnou úroveň při práci. Existuje vztah mezi hladinou emisí a hladinou hluku, které je možné se vystavit, nedá se ale s jistotou usuzovat, zda jsou nebo nejsou nutná další opatření. Faktory, které ovlivňují skutečný stupeň expozice pracovníka zahrnují délku trvání expozice, charakteristiku prostředí, jiné zdroje emisí, např. počet strojů a jiných okolních prací. Kromě toho, hladiny vystavení se mohou v jednotlivých zemích lišit. Uvedené informace dovolují uživateli stroje co nejlépe zhodnotit nebezpečí a rizika.



Je vhodné používat osobních ochranných prostředků na ochranu sluchu, jako jsou sluchátka nebo zátky do uší.

**INFORMACE O ELEKTROMAGNETICKÉ KOMPATIBILITĚ** - Elektromagnetické emise stroje nepřekračují limity stanovené předpisy pro předpokládané podmínky používání.



Ověřte, zda se v napájecím systému nachází magnetotermická ochrana schopná ochránit všechny vodiče před zkratem a přetížením.

**Vibrace** - Průměrná vážená hodnota střední kvadratické hodnoty zrychlení ve frekvenci ruky a paže, za normálních řezných podmínek se správně naostřeným řezným kotoučem je menší než 2,5 m / sec<sup>2</sup>. Měření bylo provedeno podle normy UNI EN ISO 5349-1 a 5349-2.



Vibrace při skutečném používání stroje mohou být odlišné od deklarovaných, protože celková hodnota vibrací závisí na způsobu, jakým je přístroj používán. V takovém případě je nutné určit, na základě odhadu expozice v skutečných podmínkách provozu, nejvhodnější bezpečnostní opatření pro ochranu obsluhy.

**DOVOLJENA UPORABA** - Večnamenska miza je zasnovana in izdelana za uporabo izključno za ostrenje in rezanje.

**NEDOVOLJENA UPORABA** – prepovedano je:

- obdelava organskih nekovinskih materialov in/ali živil;
- Obdelovati materiale, ki zaradi obdelave lahko oddajajo škodljive snovi.
- Uporaba kakršnih koli maziv med rezanjem.
- Rezanje lesa debeline nad 83 mm
- Rezanje kovin, kamna, gume, plastike, mavca, steklene volne itd.
- Rezanje štorov ali kosov lesa nepravilnih oblik.
- Montaža drugih orodij ali rezil, ki niso predvidena
- Uporaba kot prenosna miza ali nepritrjena miza.
- Spreminjati mizo, varnostne naprave, varovala ali stikala.
- Uporaba mire za izdelavo slepih utorov.
- Uporaba mize za izdelavo zarez ali utorov.



Miza ni primerna za uporabo v potencialno eksplozivnih atmosferah.

### OSTALE NEVARNOSTI

**Nevarnost striženja, ureza in razkosa** – Na to nevarnost opozarja simbol: 

**Nevarnost trenja in odrgnin** – Ta nevarnost je posledica prisotnosti vrtečega se rezila.

*Previdnostni ukrepi*

- Med obdelavo ne uporabljajte delovnih rokavic.
- Ne približujte rok delovnemu območju.
- Ne odstranjujte ostankov rezanja in delcev, medtem ko se rezilo vrti.

**Nevarnost izmeta trdih delcev** – Ta nevarnost je posledica prisotnosti vrtečega se orodja.

*Previdnostni ukrepi*

- Med obdelavo vselej uporabljajte osebno varovalno opremo: zaščitna očala, delovna obutev.



- Obraza ne približujte območju rezanja;
- pustite, da odrezani kos pade na podstavek stroja;
- strogo prepovedano je seganje z rokami v območje rezanja, dokler glava ni v najvišjem položaju in rezilo ni popolnoma zaustavljeno;
- pri stiku rezila in obdelovanca sprostite pritisk, da preprečite zlom rezila;
- pri žagah z elektriko se v primeru prekomernega pritiska pri rezanju sproži amperometrični omejevalnik;
- za zaščito stroja zmanjšajte pritisk pri rezanju.

**PODATKI O HRUPU** - Navedene vrednosti hrupa so ravni emisij in niso nujno ravni, pri katerih je zagotovljeno varno delo. Med ravnimi misij in ravnimi izpostavljenosti sicer obstaja povezava, vendar se nanjo ne gre zanašati pri odločanju, ali so potrebni morebitni dodatni zaščitni ukrepi proti hrupu. Dejavniki, ki vplivajo na dejansko raven izpostavljenosti delavca hrupu, so med drugim čas izpostavljenosti, značilnosti okolja, drugi viri hrupa, na primer število drugih strojev in druge vrste obdelav v bližini. Poleg tega se lahko dovoljene ravni izpostavljenosti od države do države razlikujejo. Kljub temu navedene informacije uporabniku stroja omogočajo boljše zavedanje nevarnosti in tveganj.



Priporočljiva je uporaba osebne varovalne opreme za zaščito sluha, kot so naušniki ali ušesni čepki.

**PODATKI O ELEKTROMAGNETNI ZDRUŽLJIVOSTI** - Elektromagnetna sevanja stroja ne presegajo mejnih vrednosti, ki jih določajo standardi za predvidene pogoje uporabe.



Prepričajte se, da je na napajalnem sistemu vgrajeno zaščitno stikalo, ki vse vodnike ščiti pred kratkim stikom in preobremenitvijo.

**Tresljaji** - Povprečna kvadratna vrednost, določena glede na frekvenco, je pri pospeševanju z roko pri normalnih pogojih rezanja s pravilno vstavljenimi rezili nižja od 2,5 m/s<sup>2</sup>.

Vrednosti so bile izmerjene ob upoštevanju standardov UNI EN ISO 5349-1 in 5349-2.



Tresljaji med dejansko uporabo stroja se lahko razlikujejo od zgoraj navedenih, saj je skupna vrednost tresljajev odvisna od načina uporabe stroja.

Zato je treba opredeliti najprimernejše varnostne ukrepe za zaščito upravljavca, ki so odvisne od ocene izpostavljenosti v dejanskih pogojih uporabe.

**İZİN VERİLEN KULLANIM** - Çok fonksiyonlu tezgah, münhasıran çapak alma ve kesme işlerinde kullanılmak üzere tasarlanıp imal edilmiştir.

**İZİN VERİLMEYEN KULLANIM** - Yasak olan hususlar:

- metalik olmayan, organik malzemelerin ve/veya gıda maddelerin işlenmesi.
- İşleme sonucunda zararlı maddeler çıkarabilecek malzemelerin işlenmesi.
- Kesim sırasında her türlü yağlayıcı maddenin kullanılması.
- Kalınlığı 83 mm'den fazla olan ahşabın kesilmesi
- Metalin, taşın, kauçuğun, plastiğin, alçının, cam yünün vs. kesilmesi.
- Düzensiz şekle sahip tomruk ya da ahşap parçalarının kesilmesi.
- Öngörülenlerden farklı alet ya da bıçak ağızlarının monte edilmesi.
- Seyyar ya da sabitlenmemiş tezgah kullanılması.
- Tezgahta, güvenlik donanımlarında, muhafazalarda ya da şalterlerde değişiklik yapılması.
- Tezgahın kör kanalların açılması için kullanılması.
- Tezgahın oyma ya da kanal için kullanılması.



Tezgah potansiyel patlayıcı atmosfer içeren ortamda kullanıma uygun değildir.

### KALINTI RİSKLERİ

**Kesme, kopma ve parçalanma riski** - Bu risk tanımlayan sembol: 

**Sürtünme ve tahriş riski** - Bahse konu risk dönme halindeki bıçak ağızından kaynaklanmaktadır.

*Alınması gereken önlemler*

- İşleme sırasında eldiven kullanmayınız.
- Ellerinizi çalışma alanından uzak tutunuz.
- Bıçak ağızı dönerken kesim artığı ve talaşları almayınız.

**Katı malzemelerin fırlama riski** - Bahse konu risk dönme halindeki aletten kaynaklanmaktadır.

*Alınması gereken önlemler*

- Çalışma sırasında daima kişisel koruyucu ekipmanlar: emniyet gözlüğü, emniyetli iş ayakkabısı giyiniz.

- Yüzünüzü kesim alanına yaklaştırmayın;
- kesilen parçanın makinenin kaidesinin üzerine düşmesine izin verin;
- kafa en yüksek noktasına ulaşmadan ve bıçak ağızı tamamen durmadan ellerinizi kesim alanına yaklaştırmaktan kaçınınız;
- bıçak ağızının kırılmasını önlemek amacı ile bıçak ağızı ile parça arasındaki temas anında basıncı düşürün;
- elektronik testereler söz konusu olduğunda, aşırı kesim basıncı durumunda amper metrik kısıtlayıcı devreye girmektedir;
- makineyi korumak için kesim basıncını azaltın.



**GÜRÜLTÜ İLE İLGİLİ BİLGİLER** - Gürültü değerleri emisyon seviyeleridir ve ille de güvenli çalışma seviyeleri olması gerekmez. Emisyon seviyeleri ile maruz kalma seviyeleri arasında bir ilişki olmakla birlikte, bu başka önlemlerin gerekli olup olmadığını belirlemek amacıyla güvenilir bir şekilde kullanılamaz. Çalışanın gerçek maruziyet seviyelerini etkileyen faktörlere maruziyet süresi, ortam özellikleri, diğer gürültü kaynakları, örneğin makinelerin ve beraberindeki diğer işlemlerin sayısı da dahil edilmektedir. Ayrıca maruz kalma seviyeleri ülkeden ülkeye farklılık gösterebilir. Bu bilgiler makine kullanıcılarını tehlike ve risklerin değerlendirilmesini en iyi bir şekilde yapacak hale getirmelidir.



Kulaklık veya kulak tıkacı gibi kişisel işitme koruma kullanmanız gerekmektedir.

**ELEKTROMANYETİK UYUMLULUK HAKKINDA BİLGİLER** - Makinenin elektromanyetik emisyonları öngörülen kullanım şartlarına ilişkin standartlarla belirlenen sınırları aşmaz.



Güç besleme sisteminde tüm iletkenleri kısa devre ve aşırı yüklemekten korumak için uygun bir koruma olup olmadığını denetleyin.

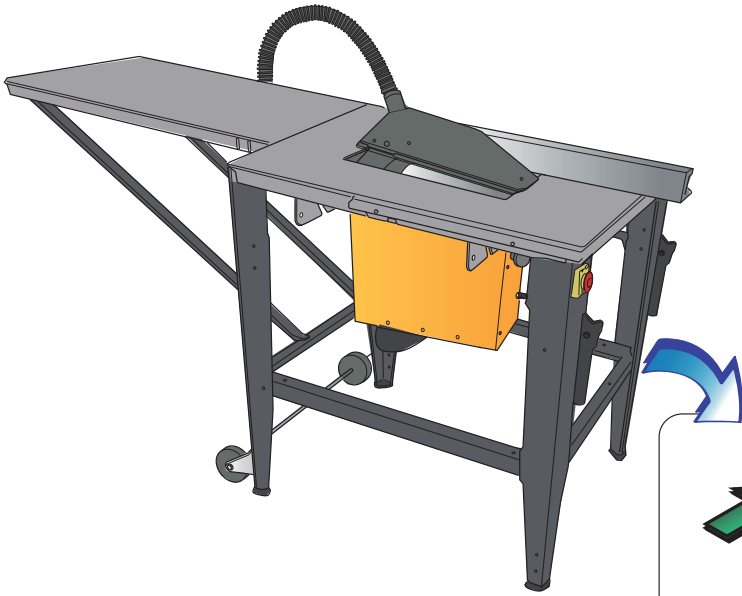
**Titreşimler** - Olağan kesim koşullarında ve doğru şekilde bileyen bıçak ağızları ile el kol hızlanması frekansının ağırlıklı ortalama değeri,  $2,5 \text{ m/sr}^2$  den düşüktür.

Ölçümler EN 5349-1 ve 5349-2 standartlarına uygun olarak yapılmıştır.

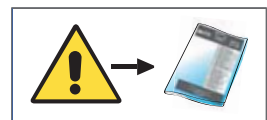
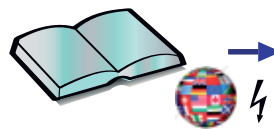


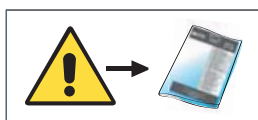
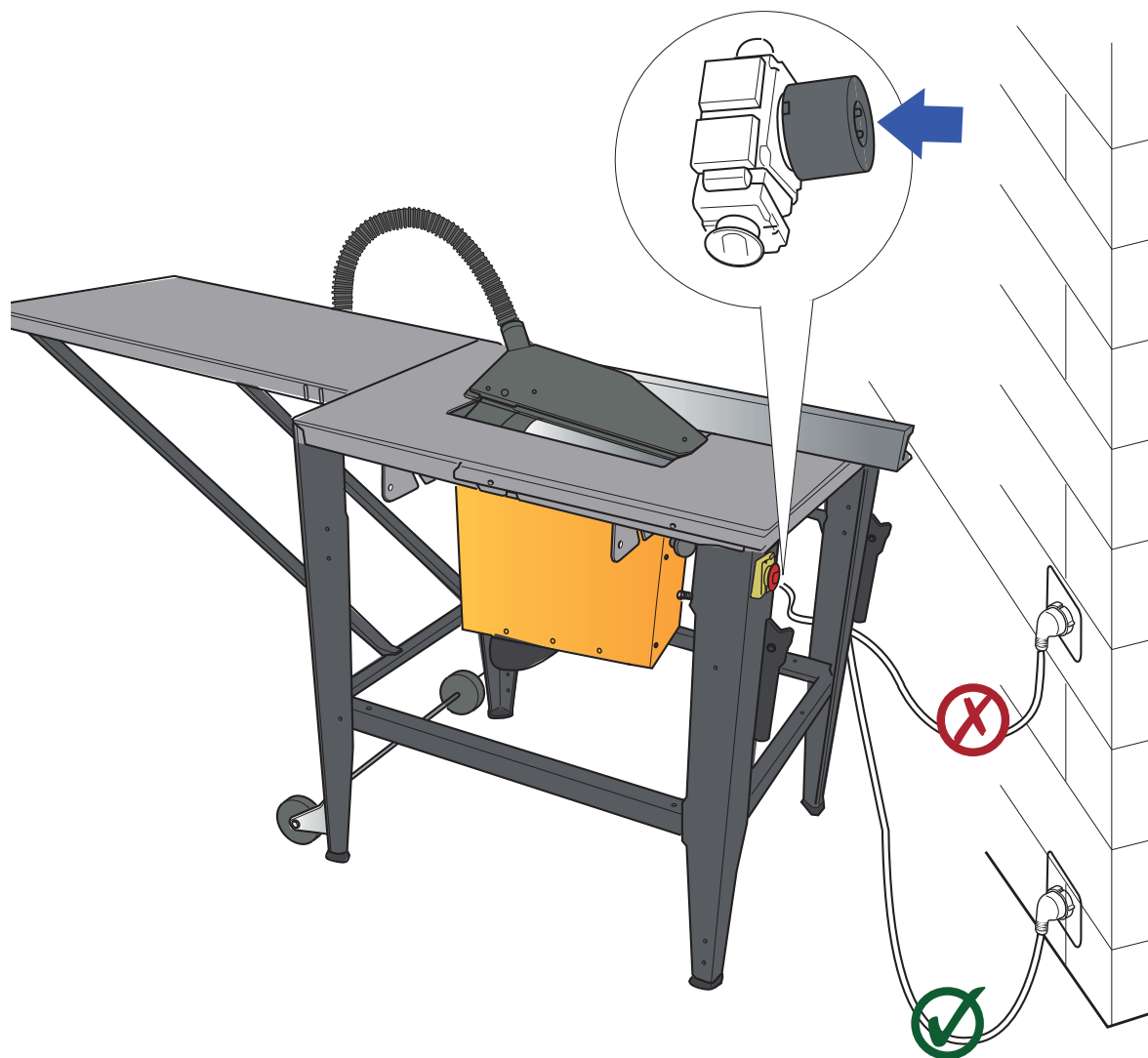
Titreşimin toplam değerinin makinenin kullanım şekline bağlı olduğundan, makinenin reel kullanımı sırasında titreşimler beyan edilenlerden farklı olabilmektedir.

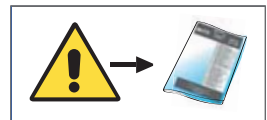
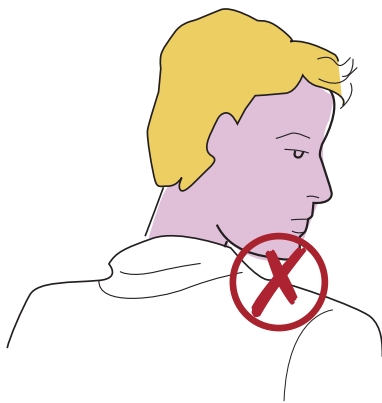
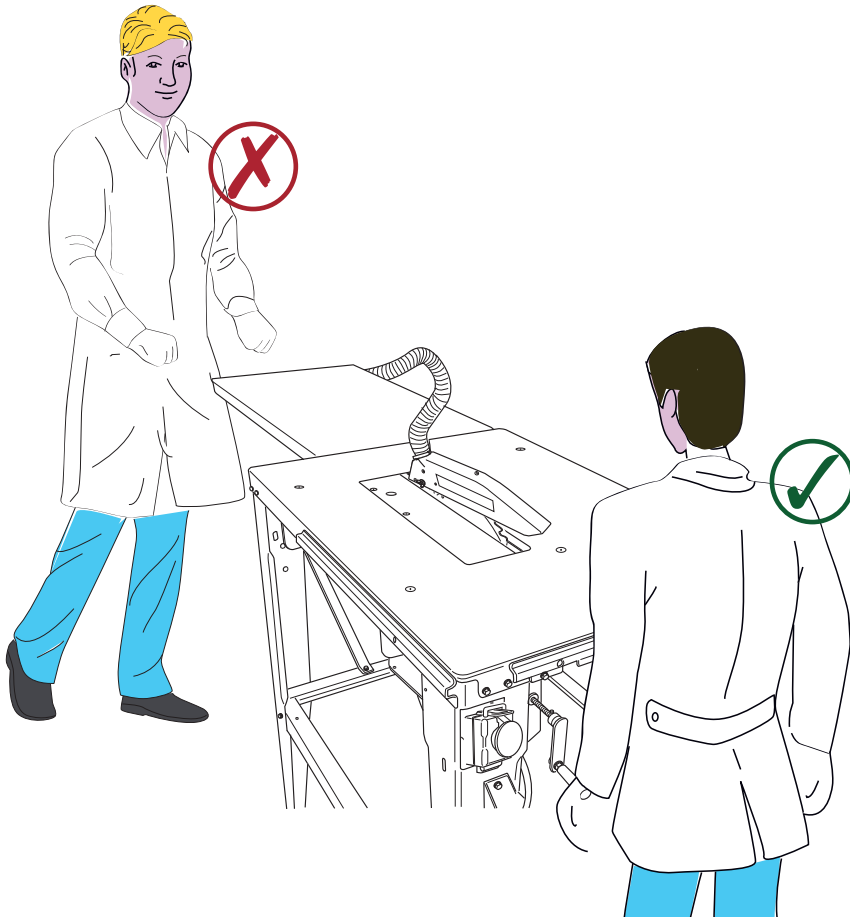
Bu nedenle operatörü korumak için, reel kullanım koşullarına maruz kalma tahminine dayalı en uygun güvenlik tedbirleri tanımlanmalıdır.

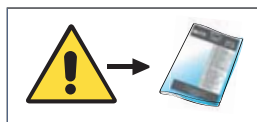
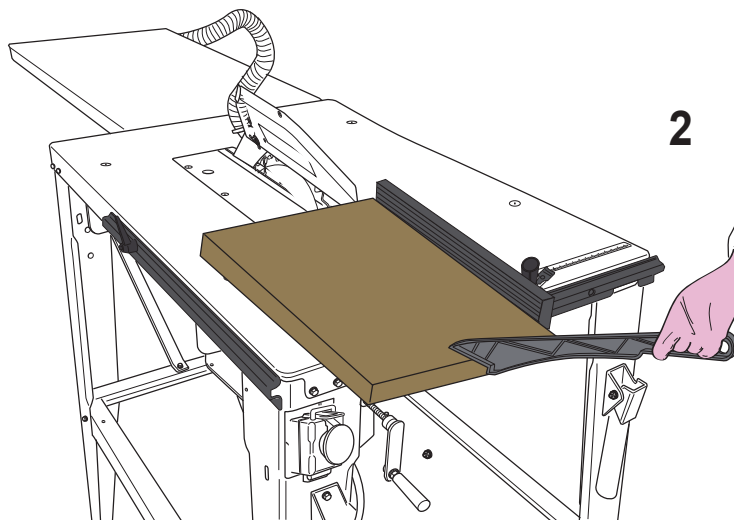
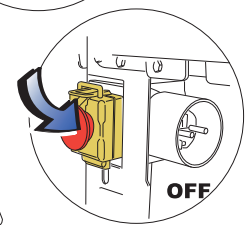
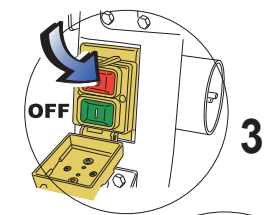
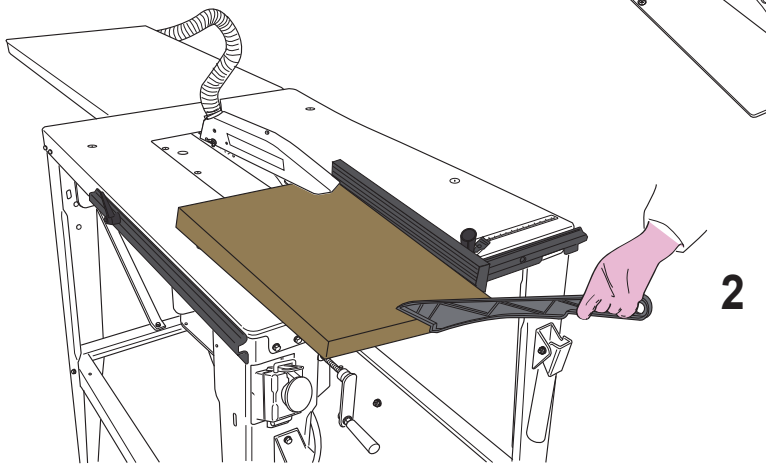
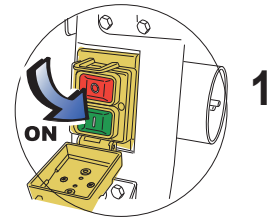
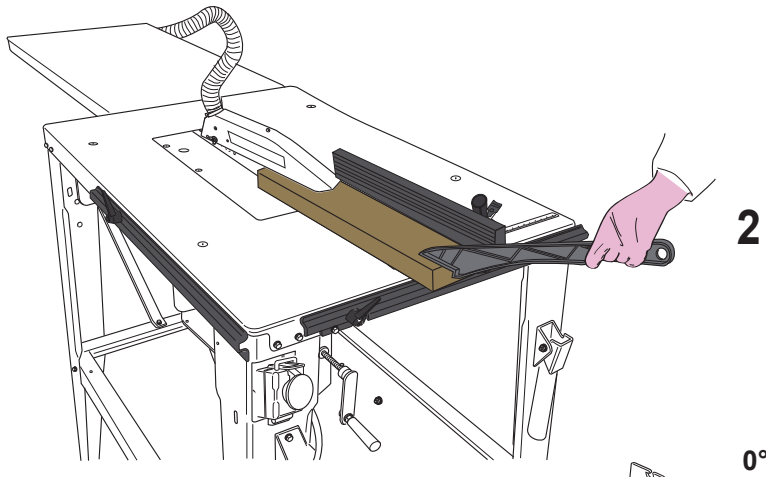


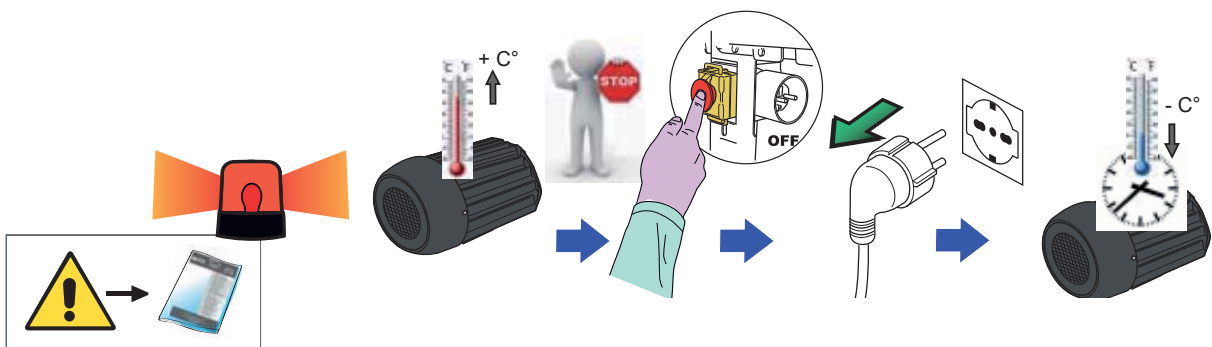
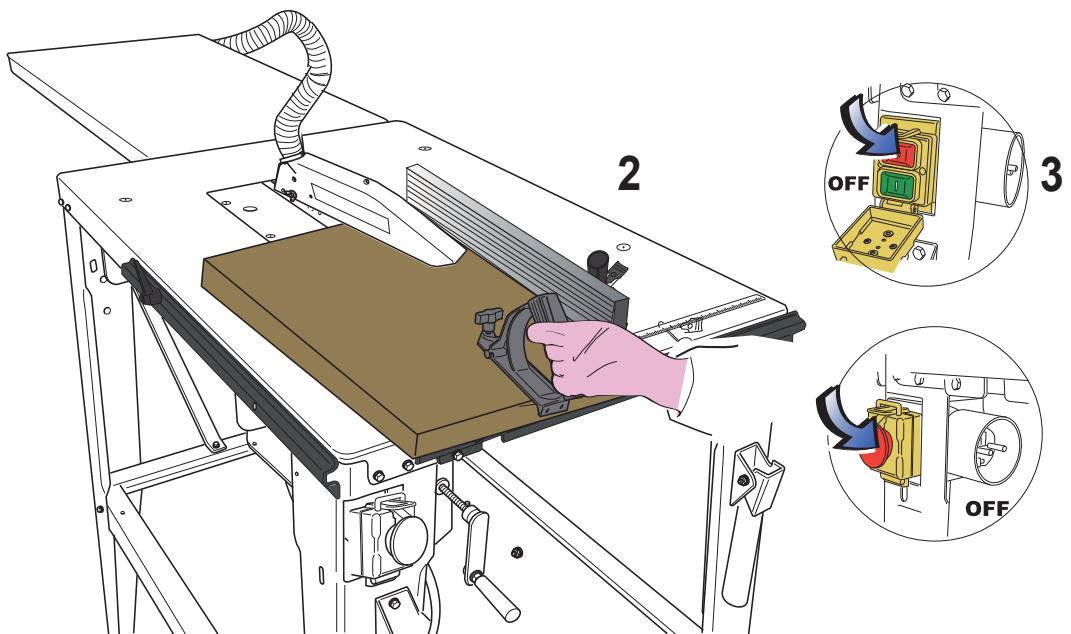
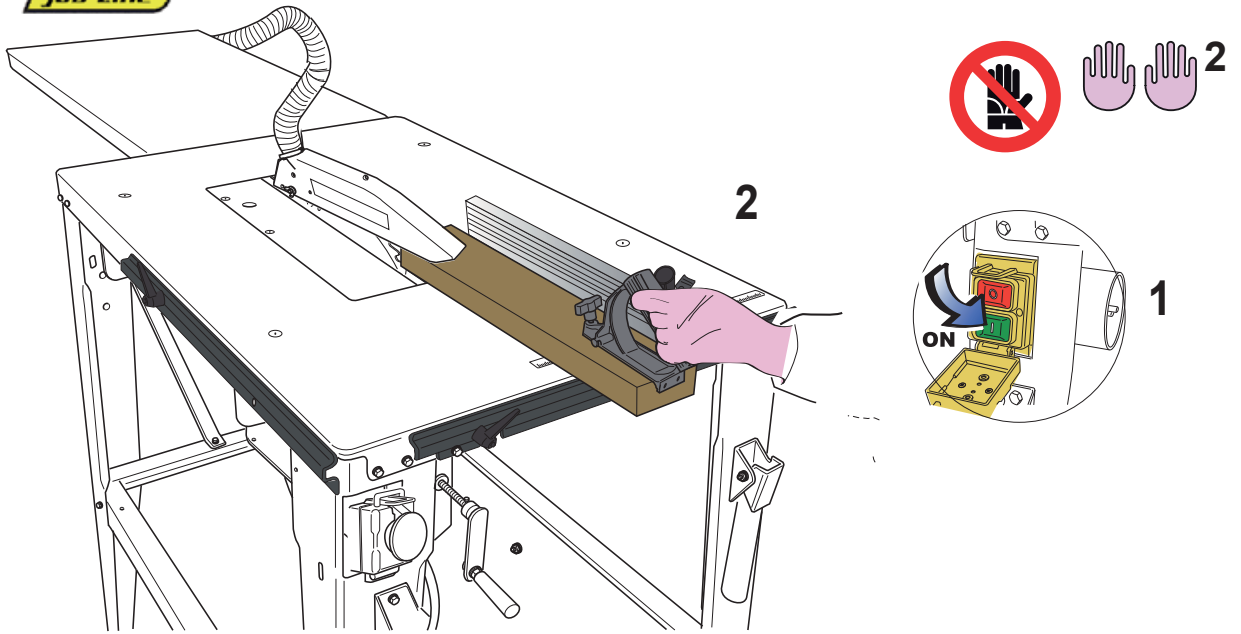
Art. <b>TS 36-528</b>		Cod. 8.45.00.26	
V	230	Hz	50
n <sub>1</sub>	min	2800	
W	2500	A	9.6
			1P/14
SN: <input type="text"/>			
	0-83 mm		D max 315 mm d min 315 mm d 30 mm
CE FEMI - Italia Castel Guelfo (Bo) Via del Lavoro 4			



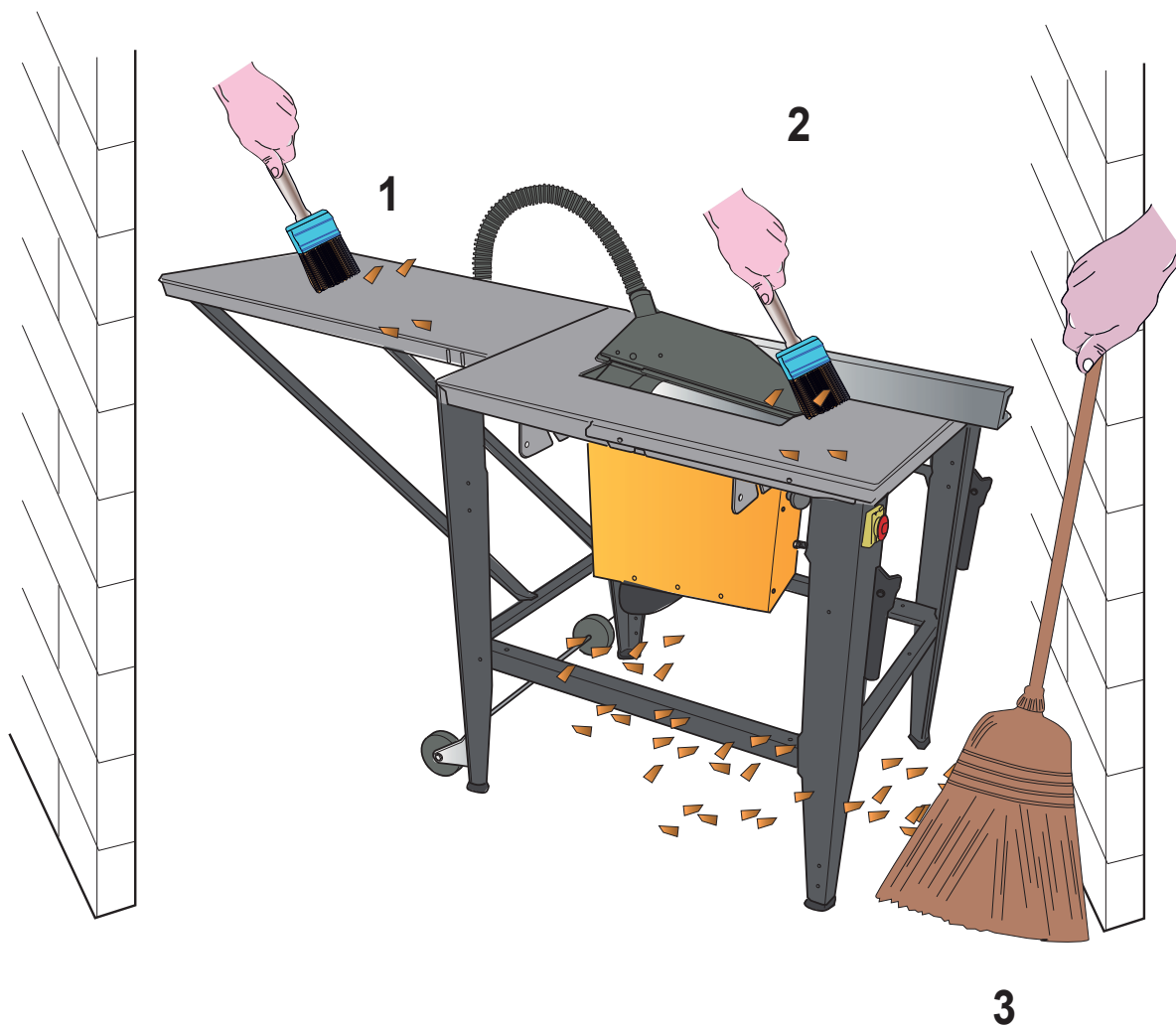












**IT MANUTENZIONE**



**PULIZIA**



- Indossare i guanti di protezione.
- Indossare la protezione idonee per le vie respiratorie.

**Quando necessario:**

1. rimuovere con un aspiratore o con un pennello i trucioli residui di lavorazione.

**Ogni giorno:**

1. rimuovere con un aspiratore o con un pennello i residui di lavorazione e le polveri nella zona circostante il tavolo.
2. Tenere sempre pulita la zona circostante il tavolo, compresa la pavimentazione.

**IT VERIFICHE**



**Ogni giorno:**

1. Verificare l'integrità del cavo di alimentazione.
2. Verificare le integrità delle protezioni.

**EN MAINTENANCE**



**CLEANING**



- Wear protective gloves.
- Wear suitable airway protection PPE.

**When necessary:**

1. use a vacuum cleaner or brush to clear away work shavings.

**Every day:**

1. remove any work residues and dust from the bench area using a brush or vacuum cleaner.
2. Always keep the work area around the bench, including the floor, clean and tidy.

**EN CHECKS**



**Every day:**

1. Check that the power cable is intact.
2. Check that all guards are intact.

**DE WARTUNG**



**REINIGUNG**



- Schutzhandschuhe tragen.
- Geeigneten Atemschutz tragen.

**Bei Bedarf:**

1. Mit einem Staubsauger oder einem Pinsel die Bearbeitungsrückstände entfernen.

**Täglich:**

1. Den Bereich um den Tisch mit einem Staubsauger oder einem Pinsel von Bearbeitungsrückständen säubern.
2. Das Umfeld des Tisches einschließlich Boden stets sauber halten.

**DE KONTROLLEN**



**Täglich:**

1. Sicherstellen, dass das Netzkabel intakt ist.
2. Sicherstellen, dass die Schutzeinrichtungen intakt sind.

**FR ENTRETIEN**



**NETTOYAGE**



- Porter des gants de protection.
- Porter les protections appropriées pour les voies respiratoires.

**Au besoin :**

1. éliminer, à l'aide d'un aspirateur ou d'un pinceau, les copeaux, résidus d'usinage.

**Tous les jours :**

1. éliminer, à l'aide d'un aspirateur ou d'un pinceau, les résidus d'usinage et les poussières dans la zone environnant la machine.
2. Maintenir toujours propre la zone environnant la table, y compris le sol.

**FR CONTRÔLES**



**Tous les jours :**

1. Vérifier l'intégrité du câble d'alimentation.
2. Vérifier l'intégrité des protections.

**ES MANTENIMIENTO**



**LIMPIEZA**



- Utilice guantes de protección.
- Utilice los equipos adecuados de protección individual para las vías respiratorias.

**Quando sea necesario:**

1. elimine con un aspirador o un pincel las virutas que se generan durante la elaboración.

**Todos los días:**

1. Elimine los residuos de elaboración y el polvo que se acumulan en la máquina y en el cable de alimentación con un aspirador o un pincel.
2. Mantenga siempre limpia la zona que rodea la mesa y el suelo.

**ES CONTROLES**



**Todos los días:**

1. Controle la integridad del cable de alimentación.
2. Controle la integridad de las protecciones.

**PT MANUTENÇÃO**



**LIMPEZA**



- Use luvas de proteção.
- Use a proteção adequada para as vias respiratórias.

**Quando necessário:**

1. remova com um aspirador ou com um pincel as aparas de processo.

**Todos os dias:**

1. remova com um aspirador ou com um pincel os resíduos de maquinagem e o pó da zona à volta da mesa.
2. Mantenha sempre limpa a zona à volta da mesa, incluindo a pavimentação.

**PT VERIFICAÇÕES**



**Todos os dias:**

1. Verifique a integridade do cabo de alimentação.
2. Verifique a integridade das proteções.

**NL ONDERHOUD**



**REINIGING**



- Draag beschermende handschoenen.
- Gebruik een geschikte bescherming voor de ademhalingswegen.

**Wanneer nodig:**

1. verwijder de spanen die bij de verwerking worden geproduceerd met een stofzuiger of een kwast.

**Iedere dag:**

1. verwijder met een stofzuiger of een kwast de bewerkingsresten en het stof in de zone rond de werkbank.
2. Houd de zone rond de machine, inclusief de vloer, altijd schoon.

**NL CONTROLES**



**Iedere dag:**

1. Controleer of de voedingskabel intact is.
2. Controleer of de beschermingen intact zijn.

**FI HUOLTO**



**PUHDISTUS**



- Käytä suojakäsineitä.
- Käytä soveltuvia hengityssuojaimia.

**Tarvittaessa tehtävät toimenpiteet**

1. poista työstöstä syntyneet lastut imurilla tai sudilla.

**Joka päivä tehtävät toimenpiteet:**

1. Poista imurilla tai sudilla työstöjäämät ja pölyt pöydän ympärillä olevalta alueelta.
2. Pidä pöytä ympäröivä alue ja myös lattia aina puhtaana.

**FI TARKISTUKSET**



**Joka päivä tehtävät toimenpiteet:**

1. Tarkista virtajohdon eheys.
2. Tarkista suojen eheys.

**DA VEDLIGEHOLDELSE**



**RENGØRING**



- Tag beskyttelsehandsker på.
- Tag passende beskyttelsesudstyr til luftvejene på.

**Efter behov:**

1. Fjern de resterende bearbejdningspåner med en støvsuger eller en pensel.

**Hver dag:**

1. Fjern bearbejdningsrester og pulvere i området omkring bordet med en støvsuger eller en pensel.
2. Hold altid området omkring bordet rent, herunder gulvbelægningen.

**DA EFTERSYN**



**Hver dag:**

1. Kontrollér forsyningskablets tilstand.
2. Kontrollér afskærmningernes tilstand.

**SV UNDERHÅLL****RENGÖRING**

- Använd skyddshandskar.
- Använd lämpligt skydd för andningsorganen.

**Vid behov:**

1. avlägsna spånrester från bearbetning med dammsugare eller pensel

**Varje dag:**

1. avlägsna bearbetningsrester och damm runt bänken med dammsugare eller pensel
2. Håll alltid området runt bänken rent, inklusive golvet.

**SV VERIFIERINGAR****Varje dag:**

1. Verifiera att strömförsörjningskabeln är hel.
2. Verifiera att skydden är hela.

**NO VEDLIKEHOLD****RENGJØRING**

- Bruk vernehansker.
- Bruk egnet åndedrettsvern.

**Når det er nødvendig:**

1. Fjern sponrester fra arbeidsområdet og benken med en støvsuger eller en kost.

**Hver dag:**

1. Fjern sponrester og støv i området rundt bordet med en støvsuger eller en kost.
2. Hold alltid området rundt benken og gulvet rundt den rent.

**NO KONTROLLER****Hver dag:**

1. Kontroller at strømledningen er intakt.
2. Kontroller at beskyttelsene er intakte.

**PL KONSERWACJA****CZYSZCZENIE**

- Stosować rękawice ochronne.
- Używać odpowiedniego zabezpieczenia dróg oddechowych.

**Gdy konieczne:**

1. usuwać odkurzaczem bądź pędzlem pozostałe po obróbce wióry.

**Codziennie:**

1. odkurzaczem lub pędzlem usunąć resztki z obróbki i pył gromadzący się dookoła stołu.
2. Strefa wokół maszyny oraz podłoga muszą być zawsze czyste.

**PL KONTROLE****Codziennie:**

1. Sprawdzić integralność kabla zasilającego.
2. Sprawdzić integralność osłon.

**RU ТЕХНИЧЕСКОЕ ОБСЛУЖИВАНИЕ****ЧИСТКА**

- Использовать защитные перчатки.
- Использовать надлежащие средства защиты дыхательных путей.

**При необходимости:**

1. с помощью пылесоса или кисточки тщательно убрать всю стружку.

**Ежедневно:**

1. с помощью пылесоса или кисточки тщательно очистить от отходов обработки и пыли всю зону вокруг верстака.
2. Содержать в чистоте всю окружающую верстак зону, включая пол.

**RU ПРОВЕРКИ****Ежедневно:**

1. Проверять кабель питания на отсутствие повреждений.
2. Проверять целостность всех защит.

**BG ПОДДРЪЖКА****ПОЧИСТВАНЕ**

- Носете защитни ръкавици.
- Носете подходящи защити за дихателните пътища.

**Когато е необходими:**

1. отстранете с един аспиратор или с една четка стърготините, останали от обработката.

**Всеки ден:**

1. отстранявайте с един аспиратор или с една четка остатъците от обработка и праха в зоната около плота.
2. Пазете постоянно чиста зоната около плота, включително и пода.

**BG ПРОВЕРКИ****Всеки ден:**

1. Проверете целостта на захранващият кабел.
2. Проверете целостта на защитата.

**HR ODRŽAVANJE****ČIŠĆENJE**

- Nosite zaštitne rukavice.
- Nosite odgovarajuću zaštitu za dišne puteve.

**Po potrebi:**

1. uklonite ostatke obrade usisavačem ili četkom.

**Svaki dan:**

1. pomoću usisavača ili četkom iz stroja uklonite radne ostatke i prašinu u zoni oko stola.
2. Područje oko stroja mora uvijek biti čisto, uključujući i pod.

**HR PROVJERE****Svaki dan:**

1. Provjerite cjelovitost kabela napajanja.
2. Provjerite cjelovitost zaštita.

**SR ODRŽAVANJE****ČIŠĆENJE**

- nosite zaštitne rukavice.
- Nosite odgovarajuću opremu za disajne puteve.

**U slučaju potrebe:**

1. uklonite sa usisivačem ili četkom ostatke obrade.

**Svakog dana:**

1. uklonite sa usisivačem ili četkom ostatke obrade i prašinu iz područja oko stola.
2. Držite uvek područje oko stola čistim, uključujući podove.

**SR PROVERE****Svakog dana:**

1. Proverite ispravnost kabla za napajanje.
2. Proverite celovitost zaštita.

**EL ΣΥΝΤΗΡΗΣΗ****ΚΑΘΑΡΙΣΜΟΣ**

- Φορέστε γάντια προστασίας.
- Φορέστε κατάλληλη προστασία για τις αναπνευστικές οδούς.

**Όταν χρειάζεται:**

1. Αφαιρείτε τυχόν υπολείμματα επεξεργασίας με έναν αναρροφητήρα ή ένα πινέλο

**Κάθε μέρα:**

1. Αφαιρείτε τυχόν υπολείμματα επεξεργασίας ή σκόνης -γύρω από τον πάγκο- με έναν αναρροφητήρα ή ένα πινέλο.
2. Διατηρείτε καθαρή την περιοχή γύρω από τον πάγκο, συμπεριλαμβανομένου του πατώματος.

**EL ΕΛΕΓΧΟΙ****Κάθε μέρα:**

1. Ελέγχετε την ακεραιότητα του καλωδίου τροφοδοσίας.
2. Ελέγχετε την ακεραιότητα των προστασιών.

**LV TEHNISKĀ APKOPE****TĪRĪŠANA**

- Izmantojiet aizsargcimdus.
- Valkājiet piemērotus aizsardzības līdzekļus elpceļiem.

**Kad nepieciešams:**

1. notīriet atlikušās apstrādes skaidas ar putekļsūcēju vai ar suku.

**Katru dienu:**

1. notīriet darba atlikumus un putekļus ap galdu ar putekļsūcēju vai ar suku.
2. Uzturiet tīru iekārtai apkārt esošo zonu, tai skaitā grīdas segumu.

**LV PĀRBAUDES****Katru dienu:**

1. Pārbaudiet strāvas vada veselumu.
2. Pārbaudiet aizsargu veselumu.

**LT PRIEŽIŪRA****VALYMAS**

- Mūvēti apsaugines pirštines.
- Dēvēti kvēpavimo takams tinkamas apsaugos priemones.

**Kai reikia:**

1. likusias apdirbimo skiedras pašalinkite siurbliu ar šepetėliu.

**Kasdien:**

1. siurbliu arba šepetėliu pašalinkite likusias apdirbimo skiedras ir dulkes iš stalų supančios zonos;
2. visada laikykite stalų supančią zoną, įskaitant grindis, švairą.

**LT PATIKROS****Kasdien:**

1. patikrinkite maitinimo laido sveikumą;
2. patikrinkite apsaugų sveikumą.

**RO MENTENANȚĂ****CURĂȚIRE**

- Purtați mănuși de protecție.
- Purtați dispozitive de protecție corespunzătoare pentru tractul respirator.

**Când este necesar:**

1. eliminați resturile de material cu un aspirator sau o perie.

**În fiecare zi:**

1. eliminați cu un aspirator sau o perie cu reziduurile de prelucrare și de praf din zona din jurul mesei.
2. Întotdeauna păstrați curată zona din jurul mesei, inclusiv pardoseala.

**RO CONTROL****În fiecare zi:**

1. Verificați integritatea cablului de alimentare.
2. Verificați integritatea protecțiilor.

**SK ÚDRŽBA****ČISTENIE**

- Používajte ochranné pracovné rukavice.
- Noste vhodné ochranné prostriedky na ochranu dýchacích ciest.

**Pokiaľ je to nutné:**

1. s pomocou vysávača alebo kefy odstráňte zvyšné piliny z obrábania.

**Každý deň:**

1. s pomocou vysávača či kefy odstráňte z oblasti okolo dosky zvyšky z obrábania a prach.
2. Udržujte vždy čistú oblasť v okolí dosky, ako aj podlahu.

**SK KONTROLY****Každý deň:**

1. Preverte celistvosť sieťového káblu.
2. Preverte celistvosť ochrán.



**HU KARBANTARTÁS****TISZTÍTÁS**

- Viseljen védőkesztyűt.
- Viseljen megfelelő légzésvédőt.

**Szükség esetén:**

1. Porszívóval vagy ecsettel távolítsa el a feldolgozási maradékokat.

**Naponta:**

1. Porszívóval vagy ecsettel távolítsa el a feldolgozási maradékokat és a port a területről
2. Mindig tartsa tisztán az asztal körüli területet, beleértve a padlózatot is.

**HU ELLENŐRZÉS****Naponta:**

1. Ellenőrizze, hogy sértetlen-e a tápvezeték.
2. Ellenőrizze, hogy sértetlenek-e a védőburkolatok.

**ET HOOLDAV****PUHASTAMINE**

- Kandke kaitsekindaid.
- Kandke hingamisteede kaitseks sobivaid kaitsevahendeid.

**Vajaduse korral:**

1. kasutage tolmuimejat või harja, et kõik löikejääd eemaldada.

**Iga päev:**

1. kasutage tolmuimejat või harja, et puhastada laua ümbrus tolmust ja löikejääd.
2. Hoidke laua ümbrust (sh põrandat) alati puhtana.

**ET KONTROLLID****Iga päev:**

1. Veenduge, et toitekaabel on terve.
2. Veenduge, et kaitсед on terved.

**CS ÚDRŽBA****ČIŠTĚNÍ**

- Noste ochranné rukavice.
- Noste vhodné ochranné prostředky k ochraně dýchacích cest.

**Pokud je nutné:**

1. pomocí vysavače nebo kartáče odstraňte zbylé třísky ze zpracování.

**Každý den:**

1. pomocí vysavače nebo kartáče odstraňte z oblasti kolem desky zbytky třísek a prachu.
2. Oblast kolem desky, jakož i podlahu udržujte vždy čistou.

**CS PROVĚRKY****Každý den:**

1. Prověřte celistvost přívodního kabelu.
2. Prověřte celistvost ochran.

**SL VZDRŽEVANJE**



**ČIŠČENJE**



- Nadenite si zaščitne rokavice.
- Uporablajte primerno zaščito za dihalne poti.

**Po potrebi:**

1. S sesalnikom ali čopičem odstranite ostružke, ki nastanejo med delom.

**Vsak dan:**

1. S sesalnikom ali čopičem z mize in območja okoli nje odstranite ostanke, ki so ostali po obdelavi, in prah.
2. Območje okoli mize mora biti vedno čisto. To velja tudi za talno oblogo na tem delu.

**SL KONTROLA**



**Vsak dan:**

1. Preverite, če je napajalni kabel nepoškodovan.
2. Preverite, če so zaščite brezhibne.

**TR BAKIM**



**TEMİZLİK**



- Koruyucu eldiven giyin.
- Solunum yollarına yönelik uygun koruma kullanın.

**Gerektiğinde:**

1. İşlemeden artan talaşı bir elektrikli süpürge veya fırça kullanmak suretiyle giderin.

**Her gün:**

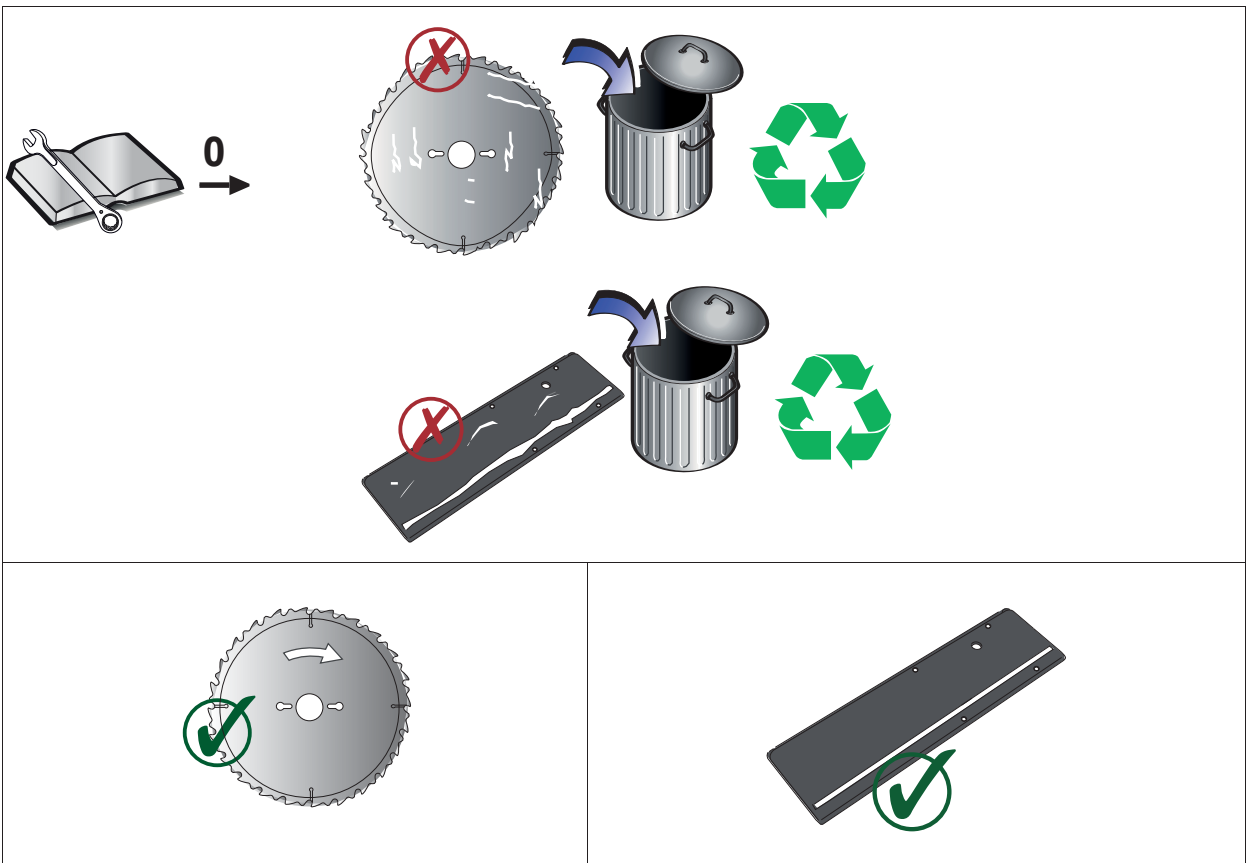
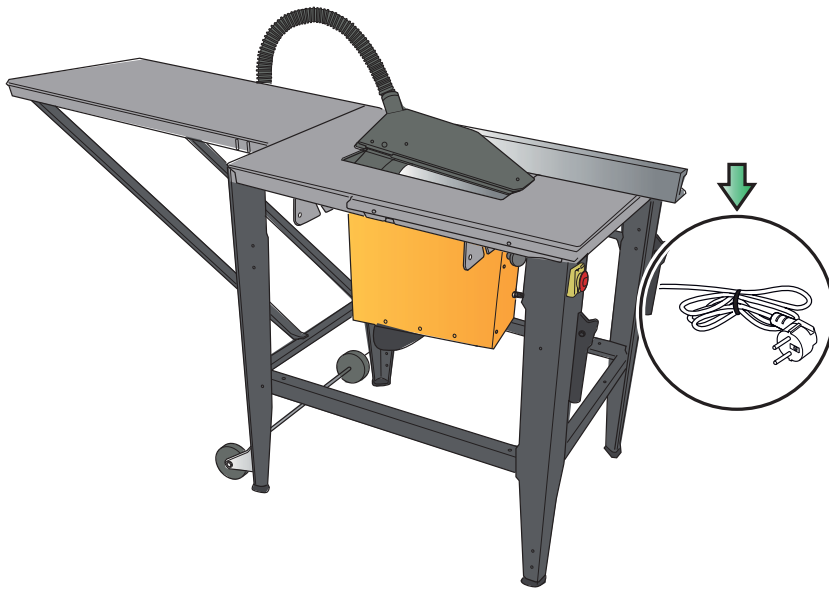
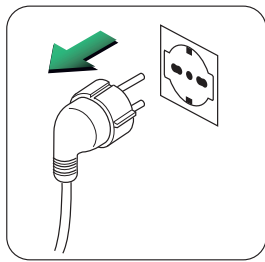
1. Tablanın civar bölgesindeki işlemeden artan talaşı ve tozları bir elektrikli süpürge veya fırça kullanmak suretiyle giderin.
2. Tablanın civarındaki zemin dahil tüm alanı daima temiz tutun.

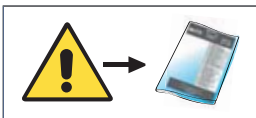
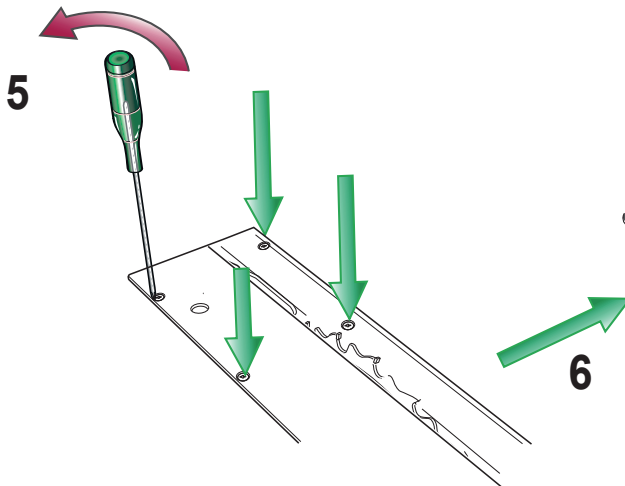
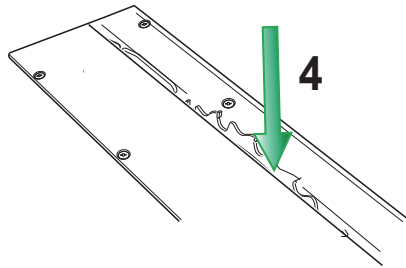
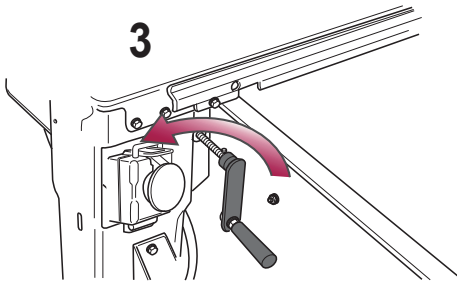
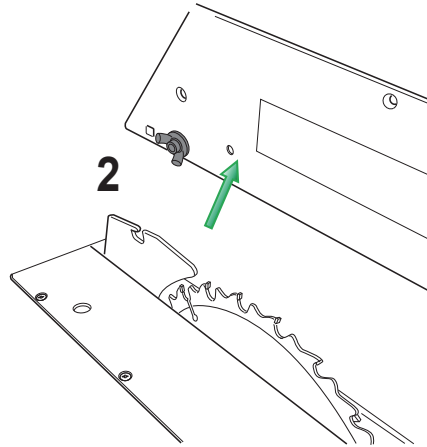
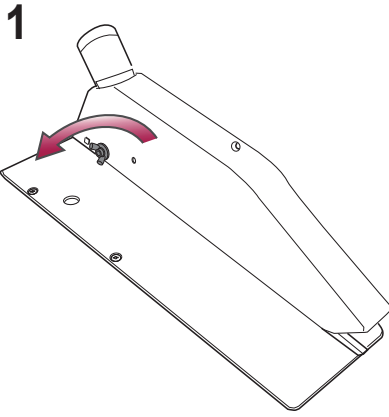
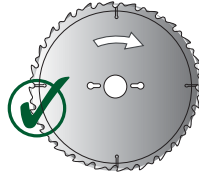
**TR KONTROLLER**

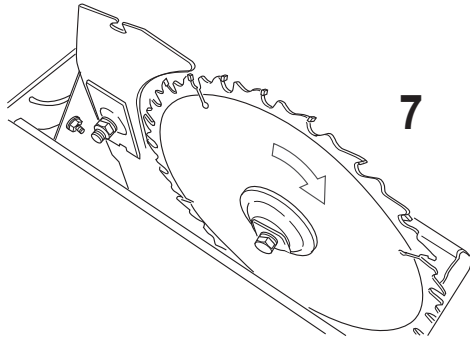
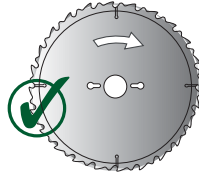


**Her gün:**

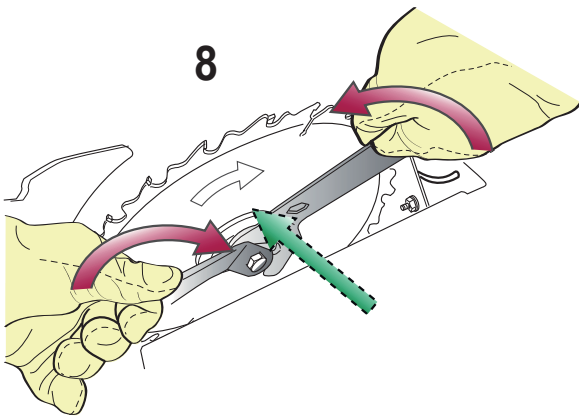
1. Elektrik kablosunun sağlam olduğunu kontrol edin.
2. Siperlerin sağlam olduklarını kontrol edin.



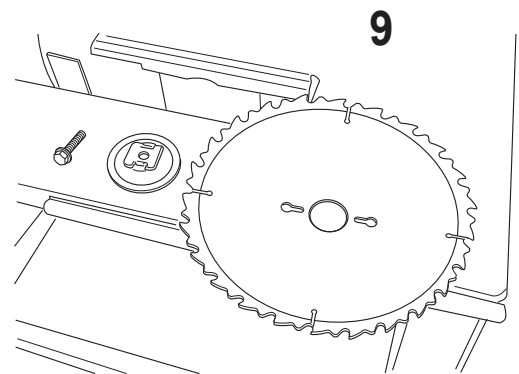




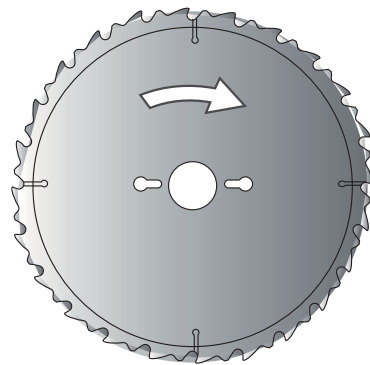
7



8

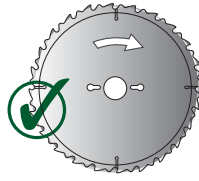


9

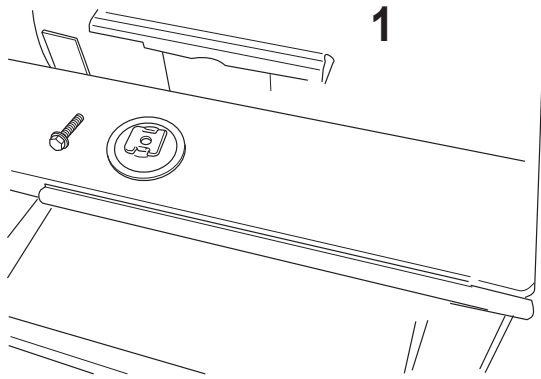


10

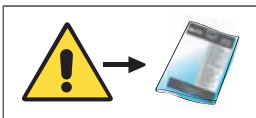
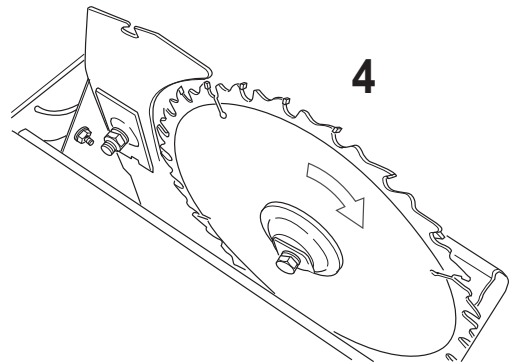
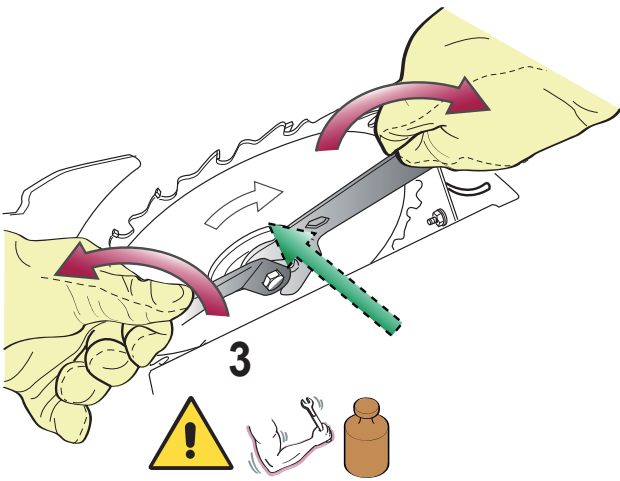
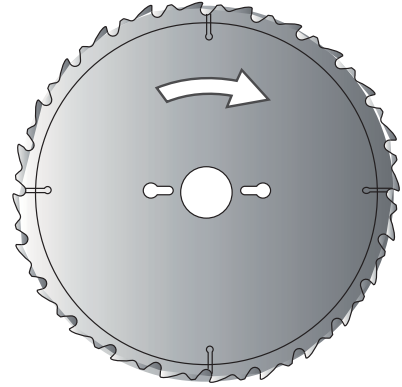


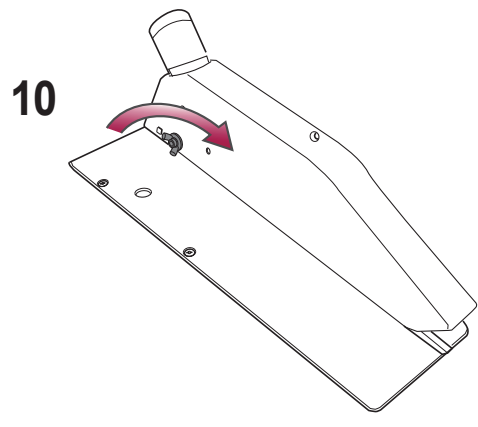
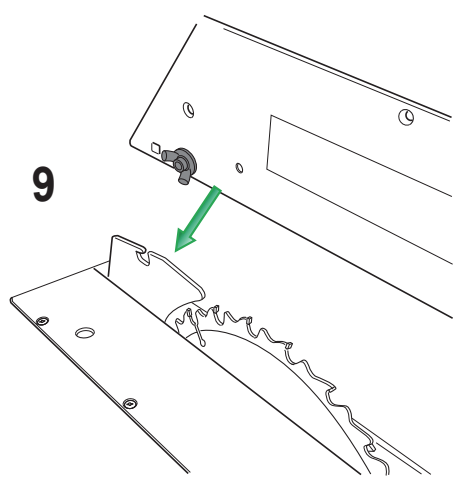
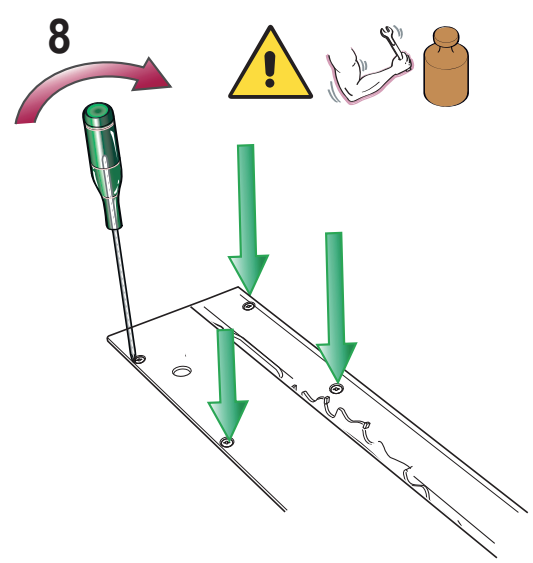
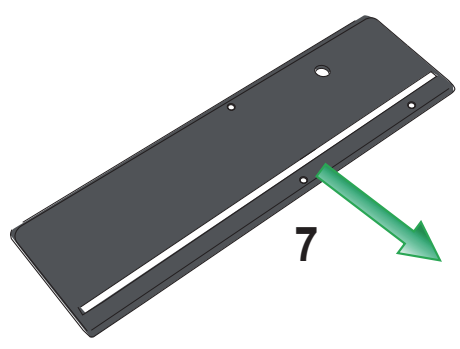
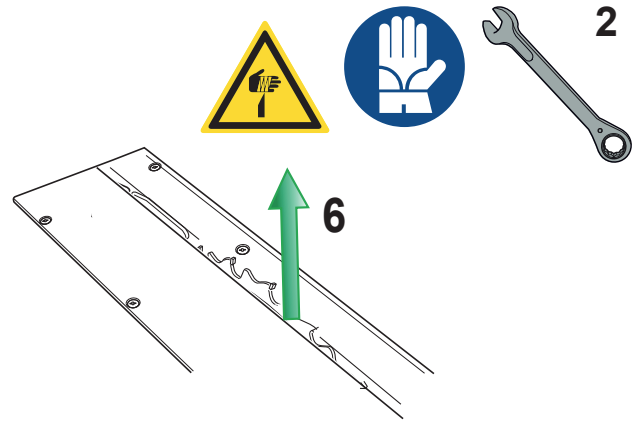
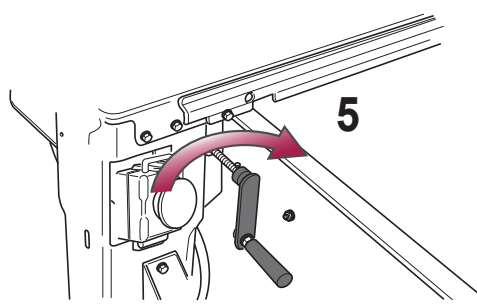


2









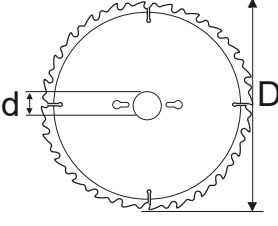
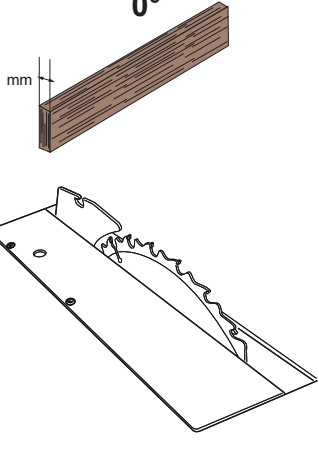
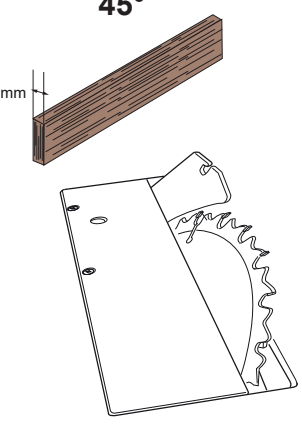
2





IT DATI TECNICI EN SPECIFICATIONS DE TECHNISCHE DATEN FR DONNÉES TECHNIQUES  
 ES DATOS TÉCNICOS PT DADOS TÉCNICOS NL TECHNISCHE GEGEVENS  
 FI TEKNISET TIEDOT DA TEKNISKE DATA SV TEKNISKA DATA NO TEKNISKE DATA  
 PL DANE TECHNICZNE RU ТЕХНИЧЕСКИЕ ДАННЫЕ BG ТЕХНИЧЕСКИ ДАННИ  
 HR TEHNIČKI PODACI SR TEHNIČKI PODACI EL ΤΕΧΝΙΚΑ ΣΤΟΙΧΕΙΑ  
 LV TEHNISKIE DATI LT TECHNINIAI DUOMENYS RO DATE TEHNICE SK TECHNICKÉ ÚDAJE  
 HU MŰSZAKI ADATOK ET TEHNILISED ANDMED CS TECHNICKÁ DATA  
 SL TEHNIČNI PODATK TR TEKNİK VERİLER

	 (W)	 (V/Hz)	 (m/sec)	 (kg)	 B ISO 7960
	2000	230/50	2800	44	$L_{pA_{eq}}$ 105,2 dB(A) $L_{WA}$ 94,5 dB(A) $K_{pA}$ 3 dB

		
Ø (mm)	mm	mm
D 315 d 30	83	60






	VOLT - Hz 	
J	100 - 50/60	<a href="http://www.iec.ch/worldplugs/map.htm">http://www.iec.ch/worldplugs/map.htm</a>
UK - RL	122 - 50	
BR - CO - RP	122 - 60	
CR - GCA - USA	120 - 60	
MA - VN	127 - 50	
KSA - EC - MEX	127 - 60	
RL	200 - 50	
AL - ANG - RA - BY - K - RCH - RC - UAE - HK - MA - RUS - SRB - - ZA - T - ROU - VN - KZ - LV - LT - L	220 - 50	
KSA - BR - ROK - RP - PE	220 - 60	
DZ - A - B - BG - CI - HR - DK - EST - FIN - F - D - HKJ - GR - IND - RI - UK - IS - IL - IT - LAO - M - N - NL - PL - P - RO - SGP - SK - SLO - E - CZ - S - CH - TN - TR - UA - H	230 - 50	
AUS - CY - EAK - KWT - MAL - Q	240 - 50	




<b>IT</b> SCHEMA ELETTRICO (vedi allegato)	<b>HR</b> PRIKAZ ELEKTRIČNIH INSTALACIJA (pogledati dodatak)
<b>EN</b> ELECTRICAL DIAGRAM (see annex)	<b>SR</b> ELEKTRIČNI DIJAGRAM (videti prilog)
<b>DE</b> ELEKTRISCHER SCHALTPLAN (siehe Anlage)	<b>EL</b> ΗΛΕΚΤΡΙΚΟ ΣΧΕΔΙΑΓΡΑΜΜΑ (δείτε επισύναψη)
<b>FR</b> SCHÉMA ÉLECTRIQUE (voir annexe)	<b>LV</b> ELEKTRISKĀ SHĒMA (sk. pielikumū)
<b>ES</b> ESQUEMA ELÉCTRICO (véase el adjunto)	<b>LT</b> ELEKTROS SCHEMA (žr. priedą)
<b>PT</b> ESQUEMA ELÉTRICO (ver anexo)	<b>RO</b> SCHEMA ELECTRICĂ (a se vedea anexa)
<b>NL</b> SCHAKELSCHEMA (zie bijlage)	<b>SK</b> ELEKTRICKÁ SCHÉMA (vid' prílohu)
<b>FI</b> SÄHKÖKAAVIO (ks. liite)	<b>HU</b> ELEKTROMOS KAPCSOLÁSI RAJZ (lásd a mellékletet)
<b>DA</b> EL-DIAGRAM (jfr. bilag)	<b>ET</b> ELEKTRIÜHENDUSTE SKEEM (vt. lisa)
<b>SV</b> ELSHEMA (se bilaga)	<b>CS</b> ELEKTRICKÉ SCHÉMA (viz příloha)
<b>NO</b> KOPLINGSSKJEMA (se vedlegg)	<b>SL</b> ELEKTRIČNA SHEMA (oglejte si prilogo)
<b>PL</b> SCHEMAT ELEKTRYCZNY (patrz załącznik)	<b>TR</b> ELEKTRİK ŞEMASI (bkz. ek)
<b>RU</b> ЭЛЕКТРОСХЕМА (см. приложение)	
<b>BG</b> ЕЛ. СХЕМА (вж. приложението)	


<b>IT</b> TAVOLE RICAMBI - Posizione (P) - Codice (C) Note (N) - (vedi allegato)
<b>EN</b> SPARE PARTS TABLE - Position (P) - Code (C) Notes (N) - (see annex)
<b>DE</b> ERSATZTEILÜBERSICHTEN - Position (P) - Code (C) Anmerkungen (N) - (siehe Anlage)
<b>FR</b> PLANCHES PIÈCES DÉTACHÉES - Position (P) - Code (C) Notes (N) - (voir annexe)
<b>ES</b> TABLAS DE RECAMBIOS - Posición (P) - Código (C) Notas (N) - (véase el adjunto)
<b>PT</b> QUADROS DE PEÇAS SOBRESSALENTES - Posição (P) - Código (C) Notas (N) - (ver anexo)
<b>NL</b> TABELLEN VERVANGINGSONDERDELEN - Positie (P) - Code (C) Opmerkingen (N) - (zie bijlage)
<b>FI</b> VARAOSATAULUKOT - Asento (P) - Koodi (C) Huomiot (N) - (ks. liite)
<b>DA</b> RESERVEDELSTAVLER - Position (P) - Kode (C) Notater (N) - (jfr. bilag)
<b>SV</b> RESERVDDELSTABELLER - Position (P) - Artikelnr (C) Anm. (N) - (se bilaga)
<b>NO</b> TEGNINGER RESERVEDELER - Plassering (P) - Kode (K) Anmerkninger (A) - (se vedlegg)
<b>PL</b> TABLICE CZĘŚCI ZAMIENNYCH - Pozycja (P) - Kod (C) Uwagi (N) - (patrz załącznik)
<b>RU</b> ТАБЛИЦА ЗАПАСНЫХ ЧАСТЕЙ - Положение (P) - Код (C) ПРИМЕЧАНИЯ (N) - (см. приложение)
<b>BG</b> ТАБЛИЦИ С РЕЗЕРВНИТЕ ЧАСТИ - Позиция (P) - Код (C) Забележки (N) - (вж. приложенията)
<b>HR</b> TABLICA ZAMJENSKIH DIJELOVA - Položaj (P) - Šifra (C) Napomena (N) - (pogledati dodatak)
<b>SR</b> TABELE REZERVNIH DELOVA - Položaj (P) - Kôd (C) Napomena (N) - (videti prilog)
<b>EL</b> ΠΙΝΑΚΕΣ ΑΝΤΑΛΛΑΚΤΙΚΩΝ - Θέση (P) - Κωδικός (C) Σημειώσεις (N) - (δείτε επισύναψη)
<b>LV</b> REZERVES DAĻU TABULAS - Pozīcija (P) - Kods (C) Piezīmes (N) - (sk. pielikumū)
<b>LT</b> KEIČIAMŲ DALIŲ LENTELES - Pozicija (P) - Kodas (C) Pastabos (N) - (žr. priedą)
<b>RO</b> TABELE PIESE DE SCHIMB - Poziție (P) - Cod (C) Note (N) - (a se vedea anexa)
<b>SK</b> VÝKRESY NÁHRADNÝCH DIELOV - Pozícia (P) - Kód (C) Poznámky (N) - (vid' prílohu)
<b>HU</b> PÓTALKATRÉSZEK TÁBLÁZATA - Rajzsám (P) - Cikkszám (C) Megjegyzés (N) - (lásd a mellékletet)
<b>ET</b> VARUOSADE TABEL - Asukoht (P) - Kood (C) Märkused (N) - (vt. lisa)
<b>CS</b> VÝKRESY NÁHRADNÍCH DÍLŮ - Pozice (P) - Kód (C) Poznámky (N) - (viz příloha)
<b>SL</b> Preglednice nadomestnih delov - Položaj (P); Koda (C); Opombe (N) - (oglejte si priloge)
<b>TR</b> YEDEK PARÇA TABLOLARI - Konum (P) - Kod (C) Notlar (N) - (bkz. ek)

**IT GUIDA ALLA LOCALIZZAZIONE DEI GUASTI**


<b>PROBLEMA / GUASTO</b>	<b>PROBABILE CAUSA</b>	<b>RIMEDIO SUGGERITO</b>
<b>Il motore non funziona</b>	<ol style="list-style-type: none"> <li>1. Motore, cavo rete o spina difettosi.</li> <li>2. Fusibili quadro elettrico bruciati.</li> <li>3. Manca tensione nell'impianto di rete.</li> </ol>	<ol style="list-style-type: none"> <li>1. Fare controllare la macchina da personale specializzato;</li> <li>2.  <b>PERICOLO - ATTENZIONE EVITARE ASSOLUTAMENTE DI RIPARARE DA SOLI IL MOTORE: POTREBBE ESSERE PERICOLOSO.</b></li> <li>3. Controllare i fusibili e sostituirli se necessario.</li> <li>4. Controllare la presenza di tensione nell'impianto di rete.</li> </ol>
<b>Intervento del termoprotettore</b>	<ol style="list-style-type: none"> <li>1. Surriscaldamento del motore.</li> <li>2. Sovraccarico del motore causato da eccessiva pressione di taglio.</li> <li>3. Guasto del motore.</li> </ol>	<ol style="list-style-type: none"> <li>1. Controllare che le prese di aereazione del motore siano libere da ostacoli.</li> <li>2. Eseguire il taglio con la giusta pressione sul pezzo.</li> <li>3. Fare controllare la macchina da personale specializzato.</li> </ol>
<b>Vibrazioni sulla macchina</b>	<ol style="list-style-type: none"> <li>1. Pomello di fissaggio dell'inclinazione non bloccato.</li> <li>2. Lama fissata male.</li> </ol>	<ol style="list-style-type: none"> <li>1. Bloccare il pomello</li> <li>2. Fissare la lama in modo adeguato</li> </ol>
<b>Il legno si annerisce durante il taglio</b>	<ol style="list-style-type: none"> <li>1. La lama non é adeguatamente affilata.</li> <li>2. Lama montata al contrario.</li> </ol>	<ol style="list-style-type: none"> <li>1. Sostituire la lama.</li> <li>2. Montare la lama correttamente, seguendo il senso di rotazione della freccia riportata sulla lama stessa</li> </ol>
<b>La lama in lavoro si ferma</b>	<ol style="list-style-type: none"> <li>1. Sovraccarico dovuto ad un avanzamento troppo forte o alla lama non affilata</li> </ol>	<ol style="list-style-type: none"> <li>1. Spegnerne la macchina e fare raffreddare il motore</li> <li>2. Sostituire la lama</li> </ol>

**EN TROUBLESHOOTING**


<b>PROBLEM / FAULT</b>	<b>PROBABLE CAUSE</b>	<b>SUGGESTED REMEDY</b>
<b>1. The motor is not working properly.</b>	<ol style="list-style-type: none"> <li>1. Faulty motor, power cable or plug.</li> <li>2. Blown fuses in the electrical cabinet.</li> <li>3. No voltage in the mains system.</li> </ol>	<ol style="list-style-type: none"> <li>1. Have the machine checked by expert personnel.</li> <li>2.  <b>DANGER - WARNING NEVER ATTEMPT TO REPAIR THE MOTOR YOURSELF: IT COULD BE DANGEROUS.</b></li> <li>3. Check the fuses and replace them if necessary.</li> <li>4. Check the mains power system is present.</li> </ol>
<b>5. The thermal protector has tripped</b>	<ol style="list-style-type: none"> <li>1. The motor has overheated.</li> <li>2. Motor overload caused by excessive cutting pressure.</li> <li>3. Motor fault.</li> </ol>	<ol style="list-style-type: none"> <li>1. Check that motor ventilation air uptakes are not clogged or obstructed.</li> <li>2. Perform cutting by applying the right pressure on the workpiece.</li> <li>3. Have the motor checked by expert personnel.</li> </ol>
<b>4. Machine vibrations</b>	<ol style="list-style-type: none"> <li>1. Tilt adjuster knob not blocked.</li> <li>2. Blade installed incorrectly.</li> </ol>	<ol style="list-style-type: none"> <li>1. Block the knob.</li> <li>2. Secure the blade in place correctly.</li> </ol>
<b>3. Wood turns black during cutting</b>	<ol style="list-style-type: none"> <li>1. Dull blade.</li> <li>2. Blade installed in the wrong direction.</li> </ol>	<ol style="list-style-type: none"> <li>1. Replace the blade.</li> <li>2. Install the blade correctly observing the direction of rotation indicated by the arrow printed on the blade.</li> </ol>
<b>3. The blade stops during use</b>	<ol style="list-style-type: none"> <li>1. Overload caused by trying to force the workpiece through too quickly or dull blade.</li> </ol>	<ol style="list-style-type: none"> <li>1. Turn the machine off and wait for the motor to cool down.</li> <li>2. Replace the blade</li> </ol>

<b>DE LEITFADEN ZUR FEHLERSUCHE</b>		
<b>PROBLEM/STÖRUNG</b>	<b>MÖGLICHE URSACHE</b>	<b>RATSCHLÄGE ZUR ABHILFE</b>
<b>1. Der Motor funktioniert nicht</b>	1. Motor, Netzkabel oder Steckdose defekt. 2. Sicherungen im Schaltkasten durchgebrannt. 3. Stromausfall im Netz.	1. Die Maschine vom Fachmann überprüfen lassen. 2.  <b>GEFAHR - ACHTUNG KEINESFALLS VERSUCHEN, DEN MOTOR SELBST ZU REPARIEREN: DIES KANN GEFÄHRLICH SEIN.</b> 3. Die Sicherungen kontrollieren und ggf. austauschen. 4. Spannung im Stromnetz überprüfen.
<b>5. Auslösen des Thermoschutzes</b>	1. Motor überhitzt. 2. Motor durch zu starken Schneiddruck überbelastet. 3. Motor defekt.	1. Sicherstellen, dass die Belüftungsschlitze des Motors nicht verstopft sind. 2. Beim Schneiden den richtigen Druck auf das Werkstück ausüben. 3. Die Maschine vom Fachmann überprüfen lassen.
<b>4. Maschinenvibrationen</b>	1. Griff zum Feststellen der Neigung nicht blockiert 2. Sägeblatt schlecht befestigt	1. Den Griff blockieren 2. Das Sägeblatt korrekt befestigen
<b>3. Das Holz wird während des Schnitts dunkel</b>	1. Das Sägeblatt ist nicht ordnungsgemäß geschliffen 2. Das Sägeblatt ist in falscher Laufrichtung montiert	1. Das Sägeblatt austauschen 2. Das Sägeblatt korrekt montieren (den Pfeil für die Rotationsrichtung auf dem Sägeblatt beachten)
<b>3. Das Sägeblatt stoppt während des Betriebs</b>	1. Überbelastung durch zu schnellen Vorschub oder Sägeblatt nicht geschliffen	1. Die Maschine ausschalten und den Motor abkühlen lassen 2. Das Sägeblatt austauschen


**FR GUIDE DE LOCALISATION DES PANNES**

<b>PROBLÈME/ PANNE</b>	<b>CAUSE PROBABLE</b>	<b>REMÈDE PROPOSÉ</b>
<b>1. Le moteur ne fonctionne pas</b>	<ol style="list-style-type: none"> <li>1. Moteur, câble de réseau ou fiche défectueux.</li> <li>2. Fusibles tableau électrique brûlés.</li> <li>3. Manque de tension de réseau.</li> </ol>	<ol style="list-style-type: none"> <li>1. Faire contrôler la machine par un personnel spécialisé.</li> <li>2.  <b>DANGER - ATTENTION ÉVITER ABSOLUMENT DE RÉPARER TOUT SEULS LE MOTEUR : CETTE OPÉRATION POURRAIT ÊTRE DANGEREUSE.</b></li> <li>3. Contrôler les fusibles et, le cas échéant, les remplacer</li> <li>4. Vérifier la présence de tension de réseau.</li> </ol>
<b>5. Intervention du disjoncteur thermique</b>	<ol style="list-style-type: none"> <li>1. Surchauffe du moteur.</li> <li>2. Surcharge du moteur provoquée par une pression de coupe excessive.</li> <li>3. Panne du moteur.</li> </ol>	<ol style="list-style-type: none"> <li>1. Vérifier que les prises d'aération du moteur soient libres de tout obstacle.</li> <li>2. Exécuter la coupe avec la pression correcte sur la pièce.</li> <li>3. Faire contrôler la machine par un personnel spécialisé.</li> </ol>
<b>4. Vibrations sur la machine</b>	<ol style="list-style-type: none"> <li>1. Manette de fixation de l'inclinaison non bloqué.</li> <li>2. Lame fixée de façon incorrecte.</li> </ol>	<ol style="list-style-type: none"> <li>1. Bloquer la manette.</li> <li>2. Fixer la lame de façon appropriée.</li> </ol>
<b>3. Le bois noircit pendant la coupe</b>	<ol style="list-style-type: none"> <li>1. La lame n'est pas aiguisée correctement.</li> <li>2. Lame montée à l'envers.</li> </ol>	<ol style="list-style-type: none"> <li>1. Remplacer la lame.</li> <li>2. Monter la lame correctement, en suivant le sens de rotation indiqué par la flèche reportée sur la lame même.</li> </ol>
<b>3. La lame en fonction s'arrête</b>	<ol style="list-style-type: none"> <li>1. Surcharge due à un avancement trop rapide ou à la lame non aiguisée.</li> </ol>	<ol style="list-style-type: none"> <li>1. Mettre la machine hors tension et laisser refroidir le moteur.</li> <li>2. Remplacer la lame</li> </ol>


**ES GUÍA PARA LA LOCALIZACIÓN DE AVERÍAS**

<b>PROBLEMA / AVERÍA</b>	<b>PROBABLE CAUSA</b>	<b>SOLUCIÓN SUGERIDA</b>
<b>1. El motor no funciona.</b>	<ol style="list-style-type: none"> <li>1. Motor, cable de alimentación o clavija defectuosa.</li> <li>2. Fusibles del cuadro eléctrico fundidos.</li> <li>3. No hay tensión en la instalación de suministro de energía eléctrica.</li> </ol>	<ol style="list-style-type: none"> <li>1. Contacte con el centro de asistencia autorizado para que controle la máquina.</li> <li>2.  <b>PELIGRO - ATENCIÓN SE PROHÍBE REPARAR EL MOTOR PERSONALMENTE: ES PELIGROSO.</b></li> <li>3. Controle los fusibles y sustitúyalos si es necesario.</li> <li>4. Controle la tensión de la instalación de suministro de energía eléctrica.</li> </ol>
<b>5. Intervención de la protección térmica</b>	<ol style="list-style-type: none"> <li>1. Motor recalentado.</li> <li>2. Sobrecarga del motor por presión de corte excesiva.</li> <li>3. Motor averiado.</li> </ol>	<ol style="list-style-type: none"> <li>1. Controle que las tomas de ventilación del motor no estén obstruidas.</li> <li>2. Aplique la presión de corte correcta sobre la pieza.</li> <li>3. Contacte con el centro de asistencia autorizado para que controle la máquina.</li> </ol>
<b>4. Vibraciones en la máquina</b>	<ol style="list-style-type: none"> <li>1. Pomo de fijación de la inclinación no bloqueado.</li> <li>2. Cuchilla mal fijada.</li> </ol>	<ol style="list-style-type: none"> <li>1. Bloquear el pomo</li> <li>2. Fijar la cuchilla de manera correcta</li> </ol>
<b>3. La madera se oscurece durante el corte</b>	<ol style="list-style-type: none"> <li>1. Cuchilla mal afilada.</li> <li>2. Cuchilla montada al contrario.</li> </ol>	<ol style="list-style-type: none"> <li>1. Sustituir la cuchilla.</li> <li>2. Montar la cuchilla correctamente siguiendo el sentido de rotación de la flecha de la cuchilla</li> </ol>
<b>3. La cuchilla se para durante el trabajo</b>	<ol style="list-style-type: none"> <li>1. Sobrecarga por avance demasiado fuerte o cuchilla mal afilada</li> </ol>	<ol style="list-style-type: none"> <li>1. Apagar la máquina y dejar enfriar el motor</li> <li>2. Sustituir la cuchilla</li> </ol>

**PT GUIA PARA A LOCALIZAÇÃO DE AVARIAS**


<b>PROBLEMA / AVARIA</b>	<b>CAUSA PROVÁVEL</b>	<b>SOLUÇÃO SUGERIDA</b>
<b>1. O motor não funciona</b>	<ol style="list-style-type: none"> <li>1. Motor, cabo de rede ou ficha defeituosos.</li> <li>2. Fusíveis do quadro elétrico queimados.</li> <li>3. Falta tensão na rede elétrica.</li> </ol>	<ol style="list-style-type: none"> <li>1. Mandar controlar a máquina por pessoal especializado;</li> <li>2.  <b>PERIGO - ATENÇÃO. EVITAR SEVERAMENTE REPARAR O MOTOR AUTONOMAMENTE: PODERIA SER PERIGOSO.</b></li> <li>3. Verificar os fusíveis e substituí-los se for necessário.</li> <li>4. Verificar a presença de tensão na rede elétrica.</li> </ol>
<b>5. Disparo do protetor térmico</b>	<ol style="list-style-type: none"> <li>1. Sobreaquecimento do motor.</li> <li>2. Sobrecarga do motor causada por uma pressão de corte excessiva.</li> <li>3. Motor avariado.</li> </ol>	<ol style="list-style-type: none"> <li>1. Assegurar-se de que as tomadas de ventilação do motor estão desobstruídas.</li> <li>2. Executar o corte com a pressão correta na peça.</li> <li>3. Mandar controlar a máquina por pessoal especializado.</li> </ol>
<b>4. A máquina vibra</b>	<ol style="list-style-type: none"> <li>1. Manípulo de fixação da inclinação não bloqueado.</li> <li>2. Lâmina mau fixada.</li> </ol>	<ol style="list-style-type: none"> <li>1. Bloquear o manípulo.</li> <li>2. Fixar a lâmina adequadamente.</li> </ol>
<b>3. A madeira escurece durante o corte</b>	<ol style="list-style-type: none"> <li>1. A lâmina não está afiada adequadamente.</li> <li>2. Lâmina montada ao contrário.</li> </ol>	<ol style="list-style-type: none"> <li>1. Substituir a lâmina.</li> <li>2. Montar a lâmina corretamente respeitando o sentido de rotação indicado pela seta presente na própria lâmina.</li> </ol>
<b>3. A lâmina utilizada para o processo não para</b>	<ol style="list-style-type: none"> <li>1. Sobrecarga decorrente de um avanço demasiado forte ou lâmina não afiada.</li> </ol>	<ol style="list-style-type: none"> <li>1. Desligar a máquina e deixar o motor arrefecer.</li> <li>2. Substituir a lâmina.</li> </ol>




NL PROBLEEMOPSPORING		
PROBLEEM / DEFECT	WAARSCHIJNLIJKE OORZAAK	OPLOSSING
<b>1. De motor werkt niet</b>	1. Motor, netkabel of stekker defect. 2. Zekeringen schakelpaneel doorgebrand. 3. Geen netspanning.	1. De machine door gespecialiseerd personeel laten controleren; 2.  <b>GEVAAR - LET OP NIET ZELF DE MOTOR PROBEREN TE REPAREREN: DIT KAN GEVAARLIJK ZIJN.</b> 3. Controleer de zekeringen en vervang ze indien nodig. 4. Controleer of er netspanning is.
<b>5. Activering van de thermische beveiliging</b>	1. Oververhitting van de motor. 2. Overbelasting van de motor als gevolg van te hoge zaagdruk. 3. Defect van de motor.	1. Controleer of de luchtopeningen van de motor vrij van obstakels zijn. 2. Oefen gedurende het zagen de juiste druk op het werkstuk uit. 3. De machine door gespecialiseerd personeel laten controleren.
<b>4. Trillingen op de machine</b>	1. Knop voor het instellen van de hoek niet vergrendeld. 2. Zaagblad niet goed bevestigd.	1. Vergrendel de knop 2. Zet het zaagblad goed vast
<b>3. Het hout wordt zwart gedurende het zagen</b>	1. Het zaagblad is niet scherp genoeg. 2. Zaagblad omgekeerd gemonteerd.	1. Vervang het zaagblad. 2. Monteer het zaagblad op de juiste manier, volg de draairichting van de pijl die op het zaagblad is aangegeven.
<b>3. Het zaagblad stopt tijdens het zagen</b>	1. Overbelasting door een te snelle beweging of doordat het zaagblad niet scherp is	1. Zet de machine uit en laat de motor afkoelen 2. Vervang het zaagblad


**FI VIANMÄÄRITYSOPAS**

<b>ONGELMA/VIKA</b>	<b>MAHDOLLINEN SYY</b>	<b>EHDOTETTU KORJAUSKEINO</b>
<b>1. Moottori ei toimi</b>	1. Moottori, virtajohto tai pistoke ovat vialliset. 2. Sähkötaulun sulakkeet ovat palaneet. 3. Virransyöttöjärjestelmän jännite puuttuu.	1. Pyydä erikoistunutta henkilökuntaa tarkistamaan koneen; 2.  <b>VAARA - VAROITUS MOOTTORIN KORJAAMISTA ITSE TULEE EHDOTTOMASTI VÄLTTÄÄ: SE VOI OLLA VAARALLISTA.</b> 3. Tarkista sulakkeet ja vaihda ne tarvittaessa. 4. Tarkista virtalaitteiston jännite.
<b>5. Lämpösuojaimen aktivoituminen</b>	1. Moottori on ylikuumentunut 2. Moottorin ylikuormitus, johon on syynä liiallinen leikkuupaine. 3. Moottorihäiriö.	1. Tarkista, että moottorin tuuletusaukot ovat vapaat. 2. Tee leikkaus painamalla kappaletta sopivasti. 3. Pyydä erikoistunutta henkilökuntaa tarkistamaan koneen.
<b>4. Kone pärisee</b>	1. Kallistuksen lukitusvipua ei ole kiristetty kunnolla. 2. Terä on väärin asennettu.	1. Lukitse nuppi 2. Kiinnitä terä oikeaoppisesti
<b>3. Puu tummuu sahatessa</b>	1. Terää ei ole teroitettu kunnolla. 2. Terä on asennettu väärinpäin	1. Vaihda terä. 2. Asenna terä oikein noudattamalla siinä olevaa nuolella merkittyä pyörimissuuntaa
<b>3. Terät lopettavat pyörimästä</b>	1. Ylikuormittuminen, joka johtuu liian voimakkaasta etenemisestä tai tylsästä terästä	1. Sammuta kone ja anna moottorin jäähtyä 2. Vaihda terä


(DA) FEJLFINDING		
PROBLEM / FEJL	MULIG ÅRSAG	FORESLÅET LØSNING
<b>1. Motoren fungerer ikke</b>	1. Defekt motor, forsyningskabel eller stik. 2. Sprungne sikringer i el-tavlen. 3. Manglende spænding i forsyningsnettet.	1. Lad maskinen kontrollere af specialiseret personale; 2.  <b>FARE - GIV AGT UDFØR ALDRIG SELV REPARATIONER PÅ MOTOREN: DETTE KAN VÆRE FARLIGT.</b> 3. Kontrollér sikringerne om udskift om nødvendigt. 4. Kontrollér at der er spænding i ledningsnettet.
<b>5. Termosikringens indgreb</b>	1. Overophedning af motoren. 2. Overbelastning af motoren på grund af overdrevet skæretryk. 3. Motorskade.	1. Kontrollér at motorens luftindtag er fri for hindringer. 2. Udfør skæringen med det korrekte tryk på emnet. 3. Lad maskinen kontrollere af specialiseret personale.
<b>4. Vibrationer på maskinen</b>	1. Drejeregreb til fastspænding af den endnu ikke fastlåste hældning. 2. Forkert fastspændt klinge.	1. Fastlås drejeregbet 2. Fastspænd klingen korrekt
<b>3. Træet bliver sort under skæringen</b>	1. Klinge er ikke slebet korrekt. 2. Klinge er monteret modsat.	1. Udskift klingen. 2. Montér klingen korrekt i overensstemmelse med rotationsretningen, vist med pilen på selve klingen
<b>3. Klinge kører fast under bearbejdningen</b>	1. Overbelastning pga. for hurtig fremføring eller pga. en sløv klinge	1. Sluk for maskinen og lad motoren køle af 2. Udskift klingen


**SV GUIDE TILL FELSÖKNING**

PROBLEM / FEL	MÖJLIG ORSAK	FÖRESLAGEN ÅTGÄRD
<b>1. Motorn fungerar inte</b>	<ol style="list-style-type: none"> <li>1. Motor, strömkabel eller kontakt är defekt.</li> <li>2. Brända säkringar på elpanel.</li> <li>3. Det saknas spänning i elnätet.</li> </ol>	<ol style="list-style-type: none"> <li>1. Låt kontrollera maskinen av specialiserad personal;</li> <li>2.  <b>FARA – VARNING UNDVIK ABSOLUT ATT REPARERA MOTORN SJÄLV: DET KAN VARA FARLIGT.</b></li> <li>3. Kontrollera säkringarna, och byt ut dem om nödvändigt.</li> <li>4. Kontrollera att det finns spänning i elnätet.</li> </ol>
<b>5. Utlöst överhettningsskydd</b>	<ol style="list-style-type: none"> <li>1. Överhettning av motorn.</li> <li>2. Överbelastning av motorn på grund av överdrivet kapningstryck.</li> <li>3. Motorfel.</li> </ol>	<ol style="list-style-type: none"> <li>1. Kontrollera att det inte finns några hinder i vägen för motorns luftintag.</li> <li>2. Utför kapningen med korrekt tryck mot arbetsstycket.</li> <li>3. Låt specialiserad personal kontrollera maskinen.</li> </ol>
<b>4. Vibrationer hos maskinen</b>	<ol style="list-style-type: none"> <li>1. Låsvred för vinkling ej spärrat.</li> <li>2. Dåligt fastsatt blad.</li> </ol>	<ol style="list-style-type: none"> <li>1. Spärra vredet.</li> <li>2. Fäst bladet på lämpligt sätt.</li> </ol>
<b>3. Trät blir svart under kapningen</b>	<ol style="list-style-type: none"> <li>1. Bladet är inte tillräckligt vasst.</li> <li>2. Bladet är monterat på fel håll.</li> </ol>	<ol style="list-style-type: none"> <li>1. Byt ut bladet.</li> <li>2. Montera bladet korrekt. Följ pilens rotationsriktning på bladet.</li> </ol>
<b>3. Det använda bladet stannar</b>	<ol style="list-style-type: none"> <li>1. Överbelastning på grund av för kraftig frammatning eller att bladet är slött.</li> </ol>	<ol style="list-style-type: none"> <li>1. Stäng av maskinen och låt motorn svalna.</li> <li>2. Byt ut bladet.</li> </ol>


<b>NO FEILSØKING</b>		
<b>PROBLEM / SKADE</b>	<b>MULIG ÅRSAK</b>	<b>FORESLÅTT LØSNING</b>
<b>1. Motoren fungerer ikke</b>	1. Defekt motor, strømledning eller støpsel. 2. Sikringer i sikringsboksen er gått. 3. Ingen spenning i strømmettet.	1. Få maskinen kontrollert av faglært personell. 2.  <b>FARE - ADVARSEL IKKE PRØV Å REPARERE MOTOREN PÅ EGENHÅND: DETTE KAN VÆRE FARLIG.</b> 3. Kontroller sikringene og bytt dem ut ved behov. 4. Kontroller spenningen i strømmettet.
<b>5. Varmebryteren er utløst</b>	1. Motoren er overopphetet. 2. Motoren er blitt overbelastet på grunn av for stort trykk under kapping. 3. Motorfeil.	1. Kontroller at motorens luftinntak ikke er tilstoppet. 2. Bruk korrekt trykk når arbeidsstykket kappes. 3. Få maskinen kontrollert av faglært personell.
<b>4. Maskinen vibrerer.</b>	1. Knappen for låsing av helling er ikke skrudd fast. 2. Sagblad ikke festet korrekt.	1. Skru fast knappen 2. Fest sagbladet på riktig måte
<b>3. Treverket blir mørkt når det kappes</b>	1. Sagbladet er ikke skarpslipt. 2. Bladet er montert bak-frem.	1. Skift ut bladet. 2. Monter bladet korrekt med rotasjonsretning som vist av pilen på sagbladet.
<b>3. Sagbladet stopper under arbeidet</b>	1. Bladet overbelastes fordi man går for fort frem, eller fordi det ikke er skarpslipt	1. Slå av maskinen og la motoren avkjøles 2. Skift ut bladet

PL INSTRUKCJE WYKRYWANIA USTEREK


PROBLEM / USTERKA	MOŻLIWA PRZYCZYNA	SUGEROWANE ROZWIĄZANIE
1. Silnik nie działa	<ol style="list-style-type: none"> <li>1. Uszkodzony silnik, kabel zasilania lub wtyczka.</li> <li>2. Przepalone bezpieczniki w rozdzielnicy elektrycznej.</li> <li>3. Brak napięcia w sieci.</li> </ol>	<ol style="list-style-type: none"> <li>1. Zapewnić kontrolę maszyny przez wykwalifikowany personel.</li> <li>2.  <b>NIEBEZPIECZEŃSTWO – UWAGA BEZWZGLĘDNIE UNIKAĆ SAMODZIELNYCH NAPRAW SILNIKA: MOŻE TO POWODOWAĆ NIEBEZPIECZEŃSTWO.</b></li> <li>3. Sprawdzić bezpieczniki i w przypadku potrzeby wymienić je.</li> <li>4. Sprawdzić obecność napięcia w sieci.</li> </ol>
5. Zdziałanie zabezpieczenia termicznego	<ol style="list-style-type: none"> <li>1. Przegrzanie silnika.</li> <li>2. Przeciążenie silnika spowodowane nadmiernym naciskiem podczas cięcia.</li> <li>3. Usterka silnika.</li> </ol>	<ol style="list-style-type: none"> <li>1. Sprawdzić, czy wloty powietrza silnika nie są zapchane.</li> <li>2. Wykonać cięcie z właściwym naciskiem na detal.</li> <li>3. Zapewnić kontrolę maszyny przez wykwalifikowany personel.</li> </ol>
4. Drganie maszyny	<ol style="list-style-type: none"> <li>1. Pokrętło mocowania nachylenia niezablokowane.</li> <li>2. Nieprawidłowo przymocowane ostrze.</li> </ol>	<ol style="list-style-type: none"> <li>1. Zablokować pokrętło.</li> <li>2. Odpowiednio przymocować ostrze.</li> </ol>
3. Drewno czernieje podczas cięcia	<ol style="list-style-type: none"> <li>1. Nieodpowiednio naostrzone ostrze.</li> <li>2. Odwrotnie zamontowane ostrze.</li> </ol>	<ol style="list-style-type: none"> <li>1. Wymienić ostrze.</li> <li>2. Prawidłowo zamontować ostrze, zgodnie z kierunkiem wskazywanym przez strzałkę umieszczoną na ostrzu.</li> </ol>
3. Ostrze zatrzymuje się w trakcie pracy	<ol style="list-style-type: none"> <li>1. Przeciążenie spowodowane zbyt mocnym naciskiem lub niewystarczającym naostrzeniem ostrza.</li> </ol>	<ol style="list-style-type: none"> <li>1. Wyłączyć maszynę i odczekać, aż silnik się ochłodzi.</li> <li>2. Wymienić ostrze.</li> </ol>

<b>RU ИНСТРУКЦИИ ПО ОБНАРУЖЕНИЮ НЕПОЛАДОК</b>		
<b>ПРОБЛЕМА / НЕПОЛАДКА</b>	<b>ВОЗМОЖНАЯ ПРИЧИНА</b>	<b>РЕКОМЕНДУЕМЫЙ СПОСОБ УСТРАНЕНИЯ</b>
<b>1. Не работает двигатель</b>	<ol style="list-style-type: none"> <li>1. Неисправность двигателя, сетевого кабеля или розетки.</li> <li>2. Перегорели плавкие предохранители на электрощите.</li> <li>3. Отсутствует напряжение в сети.</li> </ol>	<ol style="list-style-type: none"> <li>1. Машина должна быть проверена специализированным персоналом.</li> <li>2.  <b>ОПАСНОСТЬ - ВНИМАНИЕ! КАТЕГОРИЧЕСКИ ЗАПРЕЩАЕТСЯ РЕМОНТИРОВАТЬ ДВИГАТЕЛЬ САМОСТОЯТЕЛЬНО: ЭТО МОЖЕТ ПРЕДСТАВЛЯТЬ ОПАСНОСТЬ.</b></li> <li>3. Проконтролировать и при необходимости заменить плавкие предохранители.</li> <li>4. Проконтролировать наличие напряжения в сети.</li> </ol>
<b>5. Срабатывание термозащиты</b>	<ol style="list-style-type: none"> <li>1. Перегрев двигателя</li> <li>2. Перегрузка двигателя, вызванная излишним давлением реза.</li> <li>3. Неполадка двигателя.</li> </ol>	<ol style="list-style-type: none"> <li>1. Убедиться, что не засорены воздухозаборные отверстия двигателя.</li> <li>2. Выполнять рез с должным нажимом.</li> <li>3. Машина должна быть проверена специализированным персоналом.</li> </ol>
<b>4. Вибрация</b>	<ol style="list-style-type: none"> <li>1. Не заблокирована рукоятка фиксации угла наклона.</li> <li>2. Ненадежно закреплено режущее полотно.</li> </ol>	<ol style="list-style-type: none"> <li>1. Заблокировать рукоятку.</li> <li>2. Надлежащим образом закрепить режущее полотно.</li> </ol>
<b>3. Дерево чернеет во время резки</b>	<ol style="list-style-type: none"> <li>1. Режущее полотно недостаточно заточено.</li> <li>2. Режущее полотно установлено неправильно.</li> </ol>	<ol style="list-style-type: none"> <li>1. Заменить режущее полотно.</li> <li>2. Правильно установить режущее полотно, соблюдая направление вращения, указанное стрелкой на полотне</li> </ol>
<b>3. Режущее полотно останавливается в работе</b>	<ol style="list-style-type: none"> <li>1. Перегрузка, вызванная слишком быстрым продвижением вперед или недостаточной заточкой полотна.</li> </ol>	<ol style="list-style-type: none"> <li>1. Выключить машину и обождать охлаждения двигателя.</li> <li>2. Заменить режущее полотно.</li> </ol>


**BG НАСОКИ ЗА НАМИРАНЕ НА ПОВРЕДИ**


ПРОБЛЕМ / ПОВРЕДА	ВЕРОЯТНА ПРИЧИНА	ПРЕПОРЪЧАНО РЕШЕНИЕ
1. Двигателят не работи	<ol style="list-style-type: none"> <li>1. Дефектен двигател, мрежов кабел или щепсел.</li> <li>2. Предпазителите в ел. таблото са изгорели.</li> <li>3. Липса на напрежение в ел. мрежата.</li> </ol>	<ol style="list-style-type: none"> <li>1. Машината трябва да се провери от специализиран персонал;</li> <li>2.  <b>ОПАСНОСТ - ВНИМАНИЕ ТРЯБВА АБСОЛЮТНО ДА СЕ ИЗБЯГВА САМОСТОЯТЕЛНИЯ РЕМОНТ НА ДВИГАТЕЛЯ: ТОВА МОЖЕ ДА Е ОПАСНО.</b></li> <li>3. Проверете предпазителите и ги заменете, ако е необходимо.</li> <li>4. Проверете наличието на напрежение в ел. мрежата.</li> </ol>
5. Задействана е термичната защита.	<ol style="list-style-type: none"> <li>1. Прегряване на двигателя.</li> <li>2. Претоварване на двигателя дължащо се на прекомерно налягане при рязане.</li> <li>3. Повреда на двигателя.</li> </ol>	<ol style="list-style-type: none"> <li>1. Уверете се, че пред всички вентилационни решетки на двигателя няма никакви препятствия.</li> <li>2. Отрежете детайла като упражните необходимото налягане.</li> <li>3. Машината трябва да се провери от специализиран персонал.</li> </ol>
4. Вибрации по машината	<ol style="list-style-type: none"> <li>1. Ръкохватката за регулиране на наклона не е застопорена неподвижна.</li> <li>2. Ножът не е поставен добре.</li> </ol>	<ol style="list-style-type: none"> <li>1. Застопорете ръкохватката.</li> <li>2. Закрепете ножа по правилния начин.</li> </ol>
3. По време на рязането, дървеният материал почернява.	<ol style="list-style-type: none"> <li>1. Ножът не е достатъчно заточен.</li> <li>2. Ножът е монтиран наобратно.</li> </ol>	<ol style="list-style-type: none"> <li>1. Сменете ножа.</li> <li>2. Монтирайте ножа правилно, спазвайки посоката на въртене, указана от стрелката върху самия нож</li> </ol>
3. Докато работи, ножът засича	<ol style="list-style-type: none"> <li>1. Претоварване, причинено от твърде бързо избутване напред или от изтъпяване на ножа</li> </ol>	<ol style="list-style-type: none"> <li>1. Изключете машината и оставете двигателя да се охлади</li> <li>2. Сменете ножа</li> </ol>




HR VODIČ ZA RJEŠAVANJE PROBLEMA		
PROBLEM / KVAR	MOGUĆI UZROK	PREDLOŽENO RJEŠENJE
<b>1. Motor ne radi</b>	1. Pokvaren motor, mrežni kabel ili utikač. 2. Izgoreni osigurači u električnom ormariću. 3. Nema napona u sklopu za napajanje.	1. Stroj mora provjeriti specijalizirano osoblje; 2.  <b>OPASNOST - POZOR NI U KOJEM SLUČAJU NE SMIJETE SAMI POPRAVLJATI MOTOR: POPRAVAK MOŽE BITI OPASAN.</b> 3. Provjerite osigurače i zamijenite ih ako je potrebno. 4. Provjerite postojanje napona u sklopu za napajanje.
<b>5. Intervencija termičkog zaštitnika</b>	1. Pregrijavanje motora. 2. Preopterećenje motora uzrokovano prekomjernim pritiskom rezanja. 3. Kvar motora.	1. Provjerite jesu li otvori za prozračivanje zapriječeni. 2. Obavite rezanje primjenom odgovarajućeg pritiska na komad. 3. Stroj mora provjeriti specijalizirano osoblje.
<b>4. Vibracije na stroju</b>	1. Gumb za učvršćivanje naklona nije blokiran. 2. Sječivo nije dobro pričvršćeno.	1. Blokirate gumb 2. Ispravno pričvrstite sječivo
<b>3. Drvo postaje crno tijekom sječenja</b>	1. Sječivo nije pravilno naoštreno. 2. Sječivo postavljeno naopako.	1. Zamijenite sječivo. 2. Pravilno postavite sječivo, prateći smjer rotacije strelice na njemu
<b>3. Sječivo se zaustavlja tijekom rada</b>	1. Preopterećenje zbog prebrzog naprijedovanja ili neoštrog sječiva	1. Isključite stroj i ostavite da se motor ohladi 2. Zamijenite sječivo


**SR VODIČ ZA REŠAVANJE PROBLEMA**

<b>PROBLEM / KVAR</b>	<b>VEROVATNI UZROK</b>	<b>PREDLOŽENO REŠENJE</b>
<b>1. Motor ne radi</b>	<ol style="list-style-type: none"> <li>1. Motor, mrežni kablovi ili utikač ne rade.</li> <li>2. Osigurači razvodne table su pregoreli.</li> <li>3. Nema napona u sistemu mreže.</li> </ol>	<ol style="list-style-type: none"> <li>1. Specijalizovano osoblje mora da proveri mašinu;</li> <li>2.  <b>OPASNOST - PAŽNJA STROGO IZBEGAVAJTE DA ŠAMI POPRAVLJATE MOTOR: MOŽE BITI OPASNO.</b></li> <li>3. Proverite osigurače i zamenite ih ako je to potrebno.</li> <li>4. Proverite da li u sistemu mreže postoji napon.</li> </ol>
<b>5. Intervencija termičkog zaštitnika</b>	<ol style="list-style-type: none"> <li>1. Pregrevanje motora.</li> <li>2. Preopterećenje motora uzrokovano prekomernim pritiskom sečenja.</li> <li>3. Kvar motora.</li> </ol>	<ol style="list-style-type: none"> <li>1. Uverite se da nema prepreka u otvorima za ventilaciju motora.</li> <li>2. Obavljajte sečenje primenjujući odgovarajući pritisak na komad koji se seče.</li> <li>3. Specijalizovano osoblje mora da proveri mašinu.</li> </ol>
<b>4. Vibracije na mašini</b>	<ol style="list-style-type: none"> <li>1. Ručica za fiksiranje nagiba nije blokirana.</li> <li>2. Sečivo nije dobro pričvršćeno.</li> </ol>	<ol style="list-style-type: none"> <li>1. Blokirajte ručicu</li> <li>2. Ispravno pričvrstite sečivo</li> </ol>
<b>3. Drvo postaje crno tokom sečenja</b>	<ol style="list-style-type: none"> <li>1. Sečivo nije pravilno naoštreno.</li> <li>2. Sečivo postavljeno naopako.</li> </ol>	<ol style="list-style-type: none"> <li>1. Zamenite sečivo.</li> <li>2. Pravilno postavite sečivo, prateći smer rotacije strelice na njemu</li> </ol>
<b>3. Sečivo se zaustavlja tokom rada</b>	<ol style="list-style-type: none"> <li>1. Preopterećenje zbog prebrzog napredovanja ili neoštrog sečiva</li> </ol>	<ol style="list-style-type: none"> <li>1. Isključite mašinu i ostavite da se motor ohladi</li> <li>2. Zamenite sečivo</li> </ol>


EL ΟΔΗΓΟΣ ΕΝΤΟΠΙΣΜΟΥ ΤΩΝ ΒΛΑΒΩΝ		
ΠΡΟΒΛΗΜΑ / ΒΛΑΒΗ	ΠΙΘΑΝΗ ΑΙΤΙΑ	ΠΡΟΤΕΙΝΟΜΕΝΗ ΛΥΣΗ
1. Ο κινητήρας δεν λειτουργεί	<ol style="list-style-type: none"> <li>1. Ο κινητήρας, το καλώδιο δικτύου ή το βύσμα είναι ελαττωματικά.</li> <li>2. Ασφάλειες ηλεκτρικού πίνακα καμένες.</li> <li>3. Απουσία τάσης στην εγκατάσταση δικτύου.</li> </ol>	<ol style="list-style-type: none"> <li>1. Ζητήστε έλεγχο της μηχανής από εξειδικευμένο προσωπικό</li> <li>2.  <b>ΚΙΝΔΥΝΟΣ - ΠΡΟΣΟΧΗ ΑΠΟΦΥΓΕΤΕ ΤΗΝ ΕΠΙΔΙΟΡΘΩΣΗ ΤΟΥ ΚΙΝΗΤΗΡΑ ΜΟΝΟΙ ΣΑΣ: ΜΠΟΡΕΙ ΝΑ ΕΙΝΑΙ ΕΠΙΚΙΝΔΥΝΟ.</b></li> <li>3. Ελέγξτε τις ασφάλειες και αντικαταστήστε τις αν είναι απαραίτητο.</li> <li>4. Ελέγξτε αν υπάρχει τάση στην εγκατάσταση του δικτύου.</li> </ol>
5. Παρέμβαση της θερμικής προστασίας	<ol style="list-style-type: none"> <li>1. Υπερθέρμανση του κινητήρα.</li> <li>2. Υπερβολικής πίεσης του κινητήρα που έχει προκληθεί από την υπερβολική πίεση κοπής.</li> <li>3. Βλάβη του κινητήρα.</li> </ol>	<ol style="list-style-type: none"> <li>1. Βεβαιωθείτε ότι οι σπές αερισμού του κινητήρα δεν εμφανίζουν εμπόδια.</li> <li>2. Προχωρήστε σε κοπή με τη σωστή πίεση επί του τεμαχίου.</li> <li>3. Ζητήστε έλεγχο της μηχανής από εξειδικευμένο προσωπικό.</li> </ol>
4. Κραδασμοί στο μηχάνημα	<ol style="list-style-type: none"> <li>1. Χειροτροχός στερέωσης κλίσης μη μπλοκαρισμένος</li> <li>2. Λανθασμένη στερέωση δίσκου</li> </ol>	<ol style="list-style-type: none"> <li>1. Μπλοκάρτε τον χειροτροχό</li> <li>2. Στερεώστε επαρκώς τον δίσκο</li> </ol>
3. Το ξύλο μαυρίζει κατά την κοπή	<ol style="list-style-type: none"> <li>1. Ο δίσκος δεν είναι επαρκώς κοφτερή.</li> <li>2. Δίσκος τοποθετημένος ανάποδα.</li> </ol>	<ol style="list-style-type: none"> <li>1. Αντικαταστήστε τον δίσκο.</li> <li>2. Τοποθετήστε τον δίσκο σωστά, ακολουθώντας τη φορά περιστροφής του βέλους που υπάρχει επάνω στον ίδιο τον δίσκο.</li> </ol>
3. Ο δίσκος σταματάει κατά τη διάρκεια της εργασίας	<ol style="list-style-type: none"> <li>1. Υπερφόρτωση λόγω πολύ γρήγορης κίνησης ή επειδή ο δίσκος δεν είναι καλά ακονισμένος</li> </ol>	<ol style="list-style-type: none"> <li>1. Σβήστε το μηχάνημα και αφήστε το μοτέρ να κρυώσει</li> <li>2. Αντικαταστήστε τον δίσκο</li> </ol>


**LV PROBLĒMU NOVĒRŠANAS CEĻVEDIS**

PROBLĒMA/ TRAUCĒJUMS	IESPĒJAMĀIS CĒLONIS	IETEICAMĀIS RISINĀJUMS
1. Dzinējs nedarbojas	<ol style="list-style-type: none"> <li>1. Bojāts dzinējs, strāvas vads vai kontaktdakša.</li> <li>2. Izdeguši drošinātāji elektriskajā panelī.</li> <li>3. Elektrības tīklā pazudusi spriegums.</li> </ol>	<ol style="list-style-type: none"> <li>1. Lieciet iekārtu pārbaudīt kvalificētam personālam;</li> <li>2.  <b>BĪSTAMI - BRĪDINĀJUMS NEKAD NEVEICIET PAŠI MOTORA REMONTU: TAS VAR BŪT BĪSTAMI.</b></li> <li>3. Pārbaudiet drošinātājus un, ja nepieciešams, nomainiet tos.</li> <li>4. Pārbaudiet, vai elektrības tīklā ir spriegums.</li> </ol>
5. Siltuma aizsarga ieslēgšanās	<ol style="list-style-type: none"> <li>1. Dzinēja pārkaršana.</li> <li>2. Dzinēja pārslodze pārmērīga spiediena dēļ griešanas laikā.</li> <li>3. Dzinēja defekts.</li> </ol>	<ol style="list-style-type: none"> <li>1. Pārbaudiet, vai dzinēja gaisa ieņēmēji nav aizsprostoti.</li> <li>2. Veiciet griešanu, piespiežot zāģi pie detaļas ar pareizu spiedienu.</li> <li>3. Lieciet iekārtu pārbaudīt kvalificētam personālam.</li> </ol>
4. Iekārtas vibrācijas	<ol style="list-style-type: none"> <li>1. Slīpuma stiprinājuma poga nav nobloķēta.</li> <li>2. Asmens neatbilstoši nostiprināts.</li> </ol>	<ol style="list-style-type: none"> <li>1. Nobloķējiet pogu</li> <li>2. Nostipriniet asmeni atbilstošā veidā</li> </ol>
3. Griešanas laikā koksne melnē	<ol style="list-style-type: none"> <li>1. Asmens nav pietiekami ass.</li> <li>2. Asmens ir uzstādīts otrādi.</li> </ol>	<ol style="list-style-type: none"> <li>1. Nomainiet asmeni.</li> <li>2. Uzstādiet asmeni pareizi, ievērojot uz asmens norādīto bultiņas griešanas virzienu</li> </ol>
3. Asmens darba laikā apstājas	<ol style="list-style-type: none"> <li>1. Pārslodze pārāk liela ātruma vai neasa asmens dēļ</li> </ol>	<ol style="list-style-type: none"> <li>1. Izslēdziet iekārtu un gaidiet dzinēja atdzišanu</li> <li>2. Nomainiet asmeni</li> </ol>


<span style="border: 1px solid black; border-radius: 50%; padding: 2px;">LT</span> GEDIMŲ NUSTATYMO VADOVAS		
PROBLEMA / GEDIMAS	GALIMA PRIEŽASTIS	REKOMENDUOJAMAS GEDIMO TAISYMO BŪDAS
<b>1. Variklis neveikia</b>	1. Variklio, maitinimo tinklo laido ar kištuko gedimas. 2. Perdegę elektros skydo saugikliai. 3. Maitinimo tinklo įrangoje nėra įtampos.	1. Stakles turi patikrinti kvalifikuotas personalas; 2.  <b>PAVOJUS - DĖMESIO PATYS VARIKLIO NETAISYKITE: TAI GALI BŪTI PAVOJINGA.</b> 3. Patikrinkite saugiklius ir juos pakeiskite, jei perdegę. 4. Patikrinkite, ar maitinimo tinklo įrangoje yra įtampa.
<b>5. Šiluminės apsaugos priemonės intervencija</b>	1. Perkaito variklis. 2. Variklio perkrova dėl pernelyg didelio pjovimo slėgio. 3. Variklio gedimas.	1. Patikrinkite, ar variklio ventiliacijai nėra kliūčių. 2. Atlikite pjovimą, daliai taikydami teisingą slėgį. 3. Stakles turi patikrinti kvalifikuotas personalas.
<b>4. Įrenginio vibracijos</b>	1. Neužfiksuota pasvirimo tvirtinimo rankenėlė. 2. Ašmenys nėra pritvirtinti.	1. Užfiksuoti rankenėlę 2. Tinkamai pritvirtinkite ašmenis
<b>3. Pjovimo metu mediena patamsėja</b>	1. Ašmenys nėra tinkamai pagaląsti. 2. Ašmenys sumontuoti atvirkščiai.	1. Pakeisti ašmenis. 2. Tinkamai pritvirtinti ašmenis, laikantis rodyklės sukimosi krypties, nurodytos ant pačių ašmenų
<b>3. Ašmenys sustoja darbo metu</b>	1. Per didelis krūvis dėl per greitos eigos arba nepagaląstų ašmenų	1. Išjunkite mašiną ir leiskite varikliui atvėsti 2. Pakeisti ašmenis

**RO GHID REFERITOR LA LOCALIZAREA DEFECȚIUNILOR**


<b>PROBLEMĂ / DEFECȚIUNE</b>	<b>CAUZA PROBABILĂ</b>	<b>REMEDIU SUGERAT</b>
<b>1. Motorul nu funcționează</b>	<ol style="list-style-type: none"> <li>1. Motorul, cablul sau priza prezintă defecțiuni.</li> <li>2. Siguranțe arse în tabloul electric.</li> <li>3. Lipsește tensiunea în instalația de rețea.</li> </ol>	<ol style="list-style-type: none"> <li>1. Solicitați verificarea mașinii de către personal specializat;</li> <li>2.  <b>PERICOL-ATENȚIE NU REPARAȚI SINGURI MOTORUL: AR PUTEA FI FOARTE PERICULOS.</b></li> <li>3. Controlați siguranțele și înlocuiți-le dacă este necesar.</li> <li>4. Controlați prezența tensiunii în instalația de rețea.</li> </ol>
<b>5. Intervenția protecției termice</b>	<ol style="list-style-type: none"> <li>1. Supraîncălzirea motorului.</li> <li>2. Supraîncărcarea motorului cauzată de o presiune excesivă de tăiere.</li> <li>3. Defecțiune la motor.</li> </ol>	<ol style="list-style-type: none"> <li>1. Asigurați-vă că prizele de aerisire a motorului nu sunt obstrucționate.</li> <li>2. Efectuați tăierea cu presiunea corespunzătoare pe piesă.</li> <li>3. Solicitați verificarea mașinii de către personal specializat.</li> </ol>
<b>4. Vibrații la mașină</b>	<ol style="list-style-type: none"> <li>1. Buton de fixare a înclinației neblocat.</li> <li>2. Lamă fixată incorect.</li> </ol>	<ol style="list-style-type: none"> <li>1. Blocați butonul</li> <li>2. Fixați lama în mod adecvat.</li> </ol>
<b>3. Lemnul se înnegrește în timpul tăierii</b>	<ol style="list-style-type: none"> <li>1. Lama nu este ascuțită corespunzător.</li> <li>2. Lamă montată invers.</li> </ol>	<ol style="list-style-type: none"> <li>1. Înlocuiți lama.</li> <li>2. Montați lama corect, respectând sensul de rotire al săgeții indicat pe lamă</li> </ol>
<b>3. Lama în funcțiune se oprește</b>	<ol style="list-style-type: none"> <li>1. Suprasarcină cauzată de un avans prea puternic sau de lama neascuțită</li> </ol>	<ol style="list-style-type: none"> <li>1. Opriți mașina și lăsați motorul să se răcească</li> <li>2. Înlocuiți lama</li> </ol>

<span style="border: 1px solid black; border-radius: 50%; padding: 2px;">SK</span> SPRIEVODCA URČOVANÍM PORÚCH		
PROBLÉM / PORUCHA	PRAVDEPODOBNÁ PRÍČINA	ODPORÚČANÉ RIEŠENIE
<b>1. Motor nefunguje</b>	1. Chybný motor, sieťový kábel alebo zásuvka. 2. Vyhoreté poistky elektrického rozvádzača. 3. Absencia napätia v sieťovom rozvode.	1. Stroj nechajte skontrolovať špecializovaným personálom. 2.  <b>NEBEZPEČENSTVO-POZOR MOTOR V ŽIADNOM PRÍPADE NEOPRAVUJTE SAMI: MÔŽE TO BYŤ NEBEZPEČNÉ.</b> 3. Skontrolujte poistky a v prípade potreby ich vymeňte. 4. Skontrolujte prítomnosť napätia v sieťovom rozvode.
<b>5. Zásah tepelnej ochrany</b>	1. Prehriatie motora. 2. Preťaženie motora spôsobené nadmerným rezným tlakom. 3. Porucha motora.	1. Skontrolujte, či sú sacie otvory motora bez prekážok. 2. Rez vykonajte správnym tlakom na kus. 3. Nechajte stroj skontrolovať špecializovaným personálom.
<b>4. Vibrácie na stroji</b>	1. Zaisťovací gombík sklonu nie je zablokovaný. 2. Kotúč je zle pripevnený.	1. Zablokujte gombík 2. Správne pripevnite kotúč
<b>3. Počas rezania drevo sčernie</b>	1. Čepel' nie je správne naostrená. 2. Kotúč je namontovaný naopak.	1. Vymeňte kotúč. 2. Namontujte kotúč správne, podľa smeru otáčania šípky na samotnom kotúči
<b>3. Počas opracovania sa kotúč zastavuje</b>	1. Preťaženie v dôsledku príliš rýchleho postupu alebo kvôli zle naostrenej čepeli	1. Vypnite stroj a nechajte motor vychladnúť 2. Vymeňte kotúč


**HU ÚTMUTATÓ HIBAKERESÉSHEZ**


<b>PROBLÉMA / MEGHIBÁSODÁS</b>	<b>VALÓSZÍNŰ KIVÁLTÓ OK</b>	<b>JAVASOLT MEGOLDÁS</b>
<b>1. A motor nem működik</b>	1. Meghibásodott a motor, a hálózati kábel vagy a csatlakozó. 2. A kapcsolószekrény olvadóbiztosítói kiégtek. 3. Nincs feszültség a hálózatban.	1. Ellenőriztesse a gépet szakemberrel; 2.  <b>FIGYELEM - VESZÉLY SOHA NE JAVÍTSA SAJÁT MAGA A MOTORT: VESZÉLYES LEHET.</b> 3. Ellenőrizze az olvadóbiztosítókat és szükség esetén cserélje ki. 4. Ellenőrizze, hogy van-e feszültség a hálózatban.
<b>5. A hővédő kapcsoló lekapcsolta</b>	1. A motor túlmelegedett. 2. A motor túlterhelt a túl nagy vágásnyomás miatt. 3. Motor meghibásodott.	1. Ellenőrizze, hogy a motor szellőzőnyílásai szabadok-e. 2. A vágáshoz a megfelelő nyomást gyakorolja a munkadarabra. 3. Ellenőriztesse a gépet szakemberrel.
<b>4. A gép rezeg</b>	1. Fűrészlap dőlését rögzítő gomb nincs megszorítva. 2. A fűrészlap nem megfelelően van rögzítve.	1. Szorítsa meg a gombot 2. Rögzítse a fűrészlapot megfelelően
<b>3. A fa fekete lesz vágás közben</b>	1. A fűrészlap nem elég éles. 2. A fűrészlap fordítva van felszerelve.	1. Cserélje ki a fűrészlapot. 2. Szerelje fel helyesen a fűrészlapot a fűrészlapon feltüntetett nyíl forgásirányát követve
<b>3. Munka közben a fűrészlap megáll</b>	1. Túl erős előrehaladás vagy nem éles fűrészlap miatt kialakuló túlterhelés	1. Kapcsolja ki a gépet és hagyja lehűlni a motort 2. Cserélje ki a fűrészlapot




ET VEAOTSING		
PROBLEEM / VIGA	TÖENÄOLINE PÕHJUS	SOOVITUSLIK LAHENDUS
<b>1. Mootor ei tööta korralikult</b>	1. Vigane mootor, toitekaabel või pistik. 2. Automaatlülitid elektrikapis on läbi põlenud. 3. Elektritoite süsteemis ei ole voolu.	1. Laske seade vastava pädevusega isikutel üle kontrollida; 2.  <b>TÄHELEPANU - ÄRGE KUNAGI PÜÜDKE ISE MOOTORIT REMONTIDA: SEE VÕIB OLLA OHTLIK.</b> 3. Kontrollige automaatkaitsmeid ja vajadusel vahetage need välja. 4. Kontrollige, kas elektritoite süsteemis on vool.
<b>5. Termokaitse rakendub</b>	1. Mootor on üle kuumenenud. 2. Liigsest löikesurvest tingitud mootori ülekoormus. 3. Mootori viga.	1. Kontrollige, et mootori õhu sissevõtuavad ei oleks ummistunud või takistatud. 2. Avaldage löiketoimingu käigus töödeldavale materjalile õiget survet. 3. Laske mootor vastava pädevusega isikutel üle kontrollida.
<b>4. Masina vibreerimine</b>	1. Kalde fikseerimise nupp ei ole kinnitatud. 2. Lõikeketas ei ole kinnitatud.	1. Kinnitage nupp 2. Kinnitage lõikeketas nõuetekohaselt
<b>3. Puit muutub löikamise ajal mustaks</b>	1. Lõikeketas ei ole nõuetekohaselt teritatud. 2. Lõikeketas on paigaldatud tagurpidi.	1. Vahetage lõikeketas välja. 2. Paigaldage lõikeketas õigesti, järgides sellel näidatud noole suunda.
<b>3. Lõikeketas peatub töötamise ajal</b>	1. Ülekoormus liiga suure edasiliikumiskiiruse või nüri lõikeketta tõttu	1. Peatage masin ja laske mootoril jahtuda 2. Vahetage lõikeketas välja.

**CS POKYNY PRO URČENÍ ZÁVAD**

<b>PROBLÉM / PORUCHA</b>	<b>PRAVDĚPODOBNÉ PŘÍČINY</b>	<b>DOPORUČENÉ ŘEŠENÍ</b>
<b>1. Motor nefunguje</b>	<ol style="list-style-type: none"> <li>1. Vadný motor, přívodný kabel nebo zásuvka.</li> <li>2. Vyhořelé pojistky elektrického rozvaděče.</li> <li>3. V síťovém rozvodu chybí napětí.</li> </ol>	<ol style="list-style-type: none"> <li>1. Nechte stroj zkontrolovat specializovanému pracovníkovi;</li> <li>2.  <b>POZOR-NEBEZPEČÍ MOTOR V ŽÁDNÉM PŘÍPADĚ NEOPRAVUJTE SAMI: MŮŽE TO BÝT NEBEZPEČNÉ.</b></li> <li>3. Zkontrolujte pojistky a v případě potřeby je vyměňte.</li> <li>4. Zkontrolujte přítomnost napětí v síťovém rozvodu.</li> </ol>
<b>5. Zásah tepelné ochrany</b>	<ol style="list-style-type: none"> <li>1. Přehřátí motoru.</li> <li>2. Přetížení motoru způsobené nadměrným rezným tlakem.</li> <li>3. Porucha motoru.</li> </ol>	<ol style="list-style-type: none"> <li>1. Zkontrolujte, zda jsou sací otvory motoru bez překážek.</li> <li>2. Řez proveďte správným tlakem na kus.</li> <li>3. Nechte stroj zkontrolovat specializovanými pracovníky.</li> </ol>
<b>4. Vibrace na stroji</b>	<ol style="list-style-type: none"> <li>1. Zajišťovací knoflík náklonu není uzamčen.</li> <li>2. Kotouč je špatně připevněn.</li> </ol>	<ol style="list-style-type: none"> <li>1. Uzamkněte knoflík</li> <li>2. Správně připevněte kotouč</li> </ol>
<b>3. Během řezání dřevo zčerná</b>	<ol style="list-style-type: none"> <li>1. Čepel není správně naostřená.</li> <li>2. Kotouč namontovan naopak.</li> </ol>	<ol style="list-style-type: none"> <li>1. Vyměňte čepel.</li> <li>2. Namontujte kotouč správně, podle směru otáčení šipky na samotném kotouči</li> </ol>
<b>3. Během opracování se kotouč zastavuje</b>	<ol style="list-style-type: none"> <li>1. Přetížení v důsledku příliš silného postupu nebo kvůli špatně naostřené čepeli</li> </ol>	<ol style="list-style-type: none"> <li>1. Vypněte stroj a nechte motor vychladnout</li> <li>2. Vyměňte kotouč</li> </ol>

<span style="border: 1px solid black; border-radius: 50%; padding: 2px;">SL</span> ISKANJE IN ODPRAVLJANJE NAPAK		
TEŽAVA/ NAPAKA	MOREBITNI VZROK	PREDLAGANA REŠITEV
1. Motor ne deluje	1. Okvara motorja, napajalnega kabla ali vtiča. 2. Pregorele varovalke v elektro omarici. 3. Ni vzpostavljene omrežne napetosti.	1. Stroj naj preverijo specializirani strokovnjaki; 2.  <b>NEVARNOST-POZOR</b> <b>MOTORJA NE POSKUŠAJTE</b> <b>POPRAVITI SAMI: SAJ JE TO LAHKO</b> <b>NEVARNO.</b> 3. Preverite varovalke in jih po potrebi zamenjajte. 4. Preverite, ali je vzpostavljena omrežna napetost.
5. Poseg toplotne zaščite	1. Pregretje motorja. 2. Prekomerna obremenitev motorja zaradi prekomernega pritiskanja pri rezanju. 3. Okvara motorja.	1. Preverite, da zračne šobe motorja niso zamašene. 2. Pri rezanju izvajajte ustrezen pritisk na obdelovanec. 3. Stroj naj preverijo specializirani strokovnjaki.
4. Vibracije na stroju	1. Pritrdilni gumb nagiba ni zategnjen. 2. Slabo nameščeno rezilo.	1. Zategnite gumb 2. Rezilo pritrdite na ustrezen način
3. Les med rezanjem potemni	1. Rezilo ni ustrezno naostreno. 2. Rezilo je narobe montirano.	1. Zamenjajte rezilo 2. Rezilo pravilno montirajte, glejte puščico na samem rezilu, ki označuje smer vrtenja
3. Rezilo se med delom ustavi	1. Preobremenitev zaradi prehitrega podajanja ali rezilo ni ostro	1. Stroj izklopite, da se motor ohladi 2. Zamenjajte rezilo

**TR SORUN GİDERME KILAVUZU**

SORUN / HATA	MUHTEMEL NEDENİ	ÖNERİLEN ÇÖZÜM
<b>1. Motor çalışmıyor</b>	<ol style="list-style-type: none"> <li>1. Motor, kablo veya soket arızalı.</li> <li>2. Elektrik panosu sigortaları yandı.</li> <li>3. Şebeke tesisatında gerilim yok.</li> </ol>	<ol style="list-style-type: none"> <li>1. Makineyi uzman bir personele kontrol ettiriniz;</li> <li>2.  <b>TEHLİKE - DİKKAT MOTORU ASLA KENDİ BAŞINIZA ONARMAYA ÇALIŞMAYINIZ: BU TEHLİKELİ OLABİLİR.</b></li> <li>3. Sigortaları kontrol ediniz ve gerekirse değiştiriniz.</li> <li>4. Şebeke tesisatındaki gerilimi kontrol edin.</li> </ol>
<b>5. Isıl koruyucunun tetiklenmesi</b>	<ol style="list-style-type: none"> <li>1. Motor aşırı ısındı.</li> <li>2. Aşırı kesim basıncı nedeni ile motorun aşırı ısınması.</li> <li>3. Motor arızası.</li> </ol>	<ol style="list-style-type: none"> <li>1. Motorun havalandırma girişlerinin önünde engellerin bulunmadığından emin olun.</li> <li>2. Parçaya doğru basıncı uygulamak sureti ile kesimi gerçekleştirin.</li> <li>3. Makineyi uzman bir personele kontrol ettiriniz.</li> </ol>
<b>4. Makine üzerindeki titreşimler</b>	<ol style="list-style-type: none"> <li>1. Eğim tespit topuzu sabitlenmemiş.</li> <li>2. Bıçak ağzı hatalı monte edilmiş.</li> </ol>	<ol style="list-style-type: none"> <li>1. Topuzu sabitleyin</li> <li>2. Bıçak ağzını düzgün şekilde tespit edin</li> </ol>
<b>3. Ahşap kesim esnasında kararıyor</b>	<ol style="list-style-type: none"> <li>1. Bıçak ağzı gereğince keskin değil.</li> <li>2. Bıçak ağzı ters monte edilmiş.</li> </ol>	<ol style="list-style-type: none"> <li>1. Bıçak ağzını değiştirin.</li> <li>2. Bıçak ağzının üzerinde yer alan okun dönüş istikametini takip ederek, bıçak ağzını düzgün şekilde monte edin</li> </ol>
<b>3. Çalışan bıçak ağzı stop etmiyor</b>	<ol style="list-style-type: none"> <li>1. Aşırı güçlü ilerleme ya da keskin olmayan bıçağa bağlı aşırı yüklenme</li> </ol>	<ol style="list-style-type: none"> <li>1. Makineyi kapatın ve motoru soğutun</li> <li>2. Bıçak ağzını değiştirin</li> </ol>

**IT DICHIARAZIONE DI CONFORMITÀ**

secondo la Direttiva Europea 2014/35/UE all. IV  
**FEMI S.p.A.** - Via Del Lavoro, 4 - 40023 Castel Guelfo - (BO) ITALIA

dichiara che il:

- **BANCO SEGA 315 mm** (vedi etichetta riportata - pag. 122):

prodotta nel (vedi etichetta riportata - pag. 122):

- è conforme alle disposizioni della Direttiva **2014/35/UE** e alle disposizioni di attuazione;
- inoltre è conforme alle seguenti disposizioni e relative attuazioni: 2011/65/UE, 2012/19/UE.

**EN DECLARATION OF CONFORMITY**

in compliance with European Directive **2014/35/EC Annex IV**  
**FEMI S.p.A.** - Via Del Lavoro, 4 - 40023 Castel Guelfo - (BO) ITALIA

hereby declares that the:

- **TABLE SAW 315 mm** (see affixed label - page 122):

manufactured in (see affixed label - page 122):

- conforms to the regulations indicated in Directive **2014/35/EC** and the regulations of implementation;
- furthermore it conforms to the following regulations and relative implementation: 2011/65/EU, 2012/19/EU.

**DE KONFORMITÄTSEKTLÄRUNG**

gemäß der europäischen Richtlinie **2014/35/EG Anhang IV**  
**FEMI S.p.A.** - Via Del Lavoro, 4 - 40023 Castel Guelfo - (BO) ITALIEN

erklärt, dass der:

- **SÄGETISCH 315 mm** Herstellung (siehe Etikett - Seite 122):

Herstellung (siehe Etikett - Seite 122):

- den Vorschriften der Richtlinie **2014/35/EG** und den Bestimmungen zu deren Umsetzung entspricht;
- folgenden Vorschriften und den Bestimmungen zu deren Umsetzung entspricht: 2011/65/EU, 2012/19/EU.

Persona autorizzata a costituire il fascicolo tecnico:  
The person authorized to draw up the technical file:  
Person, die bevollmächtigt ist, die technischen Unterlagen zusammenstellen  
Personne autorisée à constituer le dossier technique:  
Persona autorizada a elaborar el documento técnico:  
Pessoa autorizada a compilar o processo técnico:

**MAURIZIO CASANOVA**

Presso – At - Bei – Auprès de - En - Junto da:  
**FEMI SpA** Via del Lavoro, 4 - 40023 Castel Guelfo - (BO) ITALY.

**FR DÉCLARATION DE CONFORMITÉ**

selon la Directive Européenne **2014/35/CE Annexe IV**  
**FEMI S.p.A.** - Via Del Lavoro, 4 - 40023 Castel Guelfo - (BO) ITALIE

déclare que le :

- **BANC SCIE 315 mm** (voir étiquette reportée - page 122)

produite en (voir étiquette reportée - page 122) :

- est conforme aux dispositions de la Directive **2014/35/CE** et aux dispositions de réalisation ;
- en outre il est conforme aux dispositions suivantes et relatives réalisations : 2011/65/UE, 2012/19/UE.

**ES DECLARACIÓN DE CONFORMIDAD**

según la Directiva Europea **2014/35/CE Adjunto IV**  
**FEMI S.p.A.** - Via Del Lavoro, 4 - 40023 Castel Guelfo - (BO) ITALIA

declara que el:

- **SIERRA DE BANCO 315 mm** (véase la etiqueta aplicada - pág. 122)

fabricada en (véase la etiqueta aplicada - pág. 122):

- es conforme con lo dispuesto por la Directiva **2014/35/CE** y las disposiciones de aplicación;
- asimismo, es conforme con las disposiciones siguientes y sus aplicaciones correspondientes: 2011/65/UE, 2012/19/UE.

**PT DECLARAÇÃO DE CONFORMIDADE**

nos termos da Diretiva Europeia **2014/35/UE anexo IV**  
**FEMI S.p.A.** - Via Del Lavoro, 4 - 40023 Castel Guelfo - (BO) ITÁLIA

declara que a:

- **SERRA DE BANCADA 315 mm** (ver etiqueta reproduzida - pág. 122)

produzida em (ver etiqueta reproduzida - pág. 122):

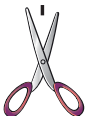
- satisfaz as disposições da Diretiva **2014/35/UE** e as disposições adotadas em sua aplicação;
- para além disso, cumpre também as disposições das seguintes normas e disposições adotadas em sua aplicação: 2011/65/UE, 2012/19/UE.

Riferimento norme armonizzate/Reference to harmonized standards/Bezug auf harmonisierte Normen/ Référence des normes harmonisées/ Referencia a las normas armonizadas/ Referência às normas harmonizadas  
EN 1870-19  
EN 55014-1, EN 55014-2  
EN 61000-3-2, EN 61000-3-3



Castel Guelfo (BO) Italy 30/09/2019

**FEMI S.p.A.**  
Il Presidente del Consiglio  
**Maurizio Casanova**



**IT DICHIARAZIONE DI CONFORMITÀ**

secondo la Direttiva Europea 2014/35/UE all. IV  
**FEMI S.p.A.** - Via Del Lavoro, 4 - 40023 Castel Guelfo - (BO) ITALIA

dichiara che il:

- **BANCO SEGA 315 mm** (vedi etichetta riportata - pag. 122)

prodotta nel (vedi etichetta riportata - pag. 122):

- è conforme alle disposizioni della Direttiva **2014/35/UE** e alle disposizioni di attuazione;
- inoltre è conforme alle seguenti disposizioni e relative attuazioni: 2011/65/UE, 2012/19/UE.

**NL VERKLARING VAN OVEREENSTEMMING**

volgens de Europese richtlijn **2014/35/CE Bijlage IV**  
**FEMI S.p.A.** - Via Del Lavoro, 4 - 40023 Castel Guelfo - (BO) ITALIA

verklaart dat de:

- **ZAAGBANK 315 mm** (zie etiket - pag. 122)

geproduceerd in (zie etiket - pag. 122):

- voldoet aan de bepalingen van de Richtlijn **2014/35/EG** en aan de uitvoeringsbepalingen;
- bovendien conform de volgende bepalingen en betreffende uitvoeringen is: 2011/65/EU, 2012/19/EU.

**FI VAATIMUSTENMUKAISUUSVAKUUTUS**

Euroopan direktiivin **2014/35/EY liitteen IV:n** mukaan  
**FEMI S.p.A.** - Via Del Lavoro, 4 - 40023 Castel Guelfo - (BO) ITALIA

vakuuttaa, että

- **PÖYTÄSAHA 315 mm** (ks. etikettiä - sivu 122)

joka on valmistettu (ks. etikettiä - sivu 122):

- vastaa direktiivin **2014/35/EY** vaatimuksia ja täytäntöönpanomääräyksiä;
- vastaa lisäksi seuraavia määräyksiä ja vastaavia täytäntöönpanoja; 2011/65/EU, 2012/19/EU.

**DA OVERENSSTEMMELSESERKLÆRING**

i henhold til Direktiv **2014/35/EF Bilag IV**  
**FEMI S.p.A.** - Via Del Lavoro, 4 - 40023 Castel Guelfo - (BO) ITALIEN

erklærer at:

- **SAV-BÆNK 315 mm** (se etiketten - side 122)

fremstillet i (se etiketten - side 122):

- stemmer overens med bestemmelserne i Direktiv **2014/35/EF** og med gennemførelsesbestemmelserne;
- den stemmer herudover overens med følgende bestemmelser og de relevante gennemførelser: 2011/65 / EU, 2012/19/ EU.

**SV FÖRSÄKRAN OM ÖVERENSSTÄMMELSE**

enligt det europeiska direktivet **2014/35/EU Bilaga IV**  
**FEMI S.p.A.** - Via Del Lavoro 4 - IT-40023 Castel Guelfo - (BO) ITALIEN

försäkrar att:

- **BÄNKSÄG 315 mm** (se återgiven etikett - sid. 122)

tillverkad i (se återgiven etikett - sid. 122):

- uppfyller bestämmelserna i direktiv **2014/35/EU** och genomförandebestämmelserna;
- dessutom uppfyller följande bestämmelser och motsvarande genomförandebestämmelser: 2011/65/EU, 2012/19/EU.

**NO SAMSVARERKLÆRING**

i samsvar med Europaparlamentets og Rådets direktiv **2014/35/EF Vedlegg IV** erklærer  
**FEMI S.p.A.** - Via Del Lavoro, 4 - 40023 Castel Guelfo - (BO) ITALIA

erklærer at:

- **SAGBORD 315 mm** (se typeskilt på side 122)

produsert i (se typeskilt på side 122):

- er i overensstemmelse med bestemmelsene i Direktiv **2014/35/EF** og iverksettende vedtak;
- er også i overensstemmelse med følgende vedtak og tilhørende iverksettinger: 2011/65/UE, 2012/19/EF.

Persona autorizzata a costituire il fascicolo tecnico:  
Persoon geautoriseerd voor het opstellen van het technisch dossier:  
Teknisen asiakirjan laatimista varten valtuutettu henkilö  
Person med tilladelse til at udforme det tekniske dossier:  
Behörig att upprätta den tekniska dokumentationen:  
Person som er autorisert til å utforme teknisk hefte:

**MAURIZIO CASANOVA**

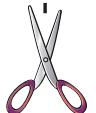
Presso - Bij - Paikka - C/O - Vid - Hos:  
**FEMI SpA** Via del Lavoro, 4  
40023 Castel Guelfo - (BO) ITALY.

Riferimento norme armonizzate/Referentie geharmoniseerde normen Viittaus yhdenmukaistettuihin standardeihin/Henvisninger til harmoniserede standarder/Hänvisning till harmoniserade standarder/Harmoniserete referansnormer  
EN 1870-19  
EN 55014-1, EN 55014-2  
EN 61000-3-2, EN 61000-3-3



Castel Guelfo (BO) Italy 30/09/2019

**FEMI S.p.A.**  
Il Presidente del Consiglio  
Maurizio Casanova



**IT DICHIARAZIONE DI CONFORMITÀ**

secondo la Direttiva Europea 2014/35/UE all. IV  
**FEMI S.p.A.** - Via Del Lavoro, 4 - 40023 Castel Guelfo - (BO) ITALIA

dichiara che il:

- **BANCO SEGA 315 mm** (vedi etichetta riportata - pag. 122)
- prodotta nel (vedi etichetta riportata - pag. 122):
- è conforme alle disposizioni della Direttiva **2014/35/UE** e alle disposizioni di attuazione;
  - inoltre è conforme alle seguenti disposizioni e relative attuazioni: 2011/65/UE, 2012/19/UE.

**PL DEKLARACJA ZGODNOŚCI**

zgodna z załącznikiem IV do unijnej dyrektywy 2014/35/UE  
**FEMI S.p.A.** - Via Del Lavoro 4 - 40023 Castel Guelfo - (BO) WŁOCHY

oświadcza, że:

- **STÓŁ PILARSKI 315 mm** (patrz etykieta - str. 122)

wyprodukowana w (patrz etykieta - str. 122):

- jest zgodny z przepisami dyrektywy 2014/35/UE oraz z przepisami wykonawczymi;
- ponadto jest zgodny z następującymi przepisami i odpowiednimi przepisami wykonawczymi: 2011/65/WE, 2012/19/WE.

**RU ДЕКЛАРАЦИЯ О СООТВЕТСТВИИ**

в соответствии с Европейской Директивой 2014/35/ЕС  
**Приложение IV**  
**FEMI S.p.A.** - Via Del Lavoro, 4 - 40023 Castel Guelfo - (BO) ITALIA

заявляет, что: ВЕРСТАК ДЛЯ ПИЛЫ 315 мм(см. приведенную заводскую табличку - стр. 122)

изготовленная в (см. приведенную заводскую табличку - стр. 122):

- соответствует положениям Директивы 2014/35/ЕС и нормам, регулирующим порядок применения;
- кроме того соответствует следующим стандартам и нормам, регулирующим порядок их применения: 2011/65/ЕС, 2012/19/ЕС.

Persona autorizzata a costituire il fascicolo tecnico:  
Osoba upoważniona do przygotowania dokumentacji technicznej:  
Лицо, имеющее разрешение на составление технической брошюры:  
Лице, оторизирано да състави техническото досие:  
Osoba ovlaštena za izradu tehničke dokumentacije:  
Osoba ovlašćena za izradu tehničke dokumentacije:

**MAURIZIO CASANOVA**

Presso - W - Адрес - При - Adresa - Adresa  
**FEMI SpA** Via del Lavoro, 4  
40023 Castel Guelfo - (BO) ITALY.

**BG ДЕКЛАРАЦИЯ ЗА СЪОТВЕТСТВИЕ**

съгласно Европейска Директива 2014/35/ЕО Приложение IV  
**FEMI S.p.A.** - Via Del Lavoro, 4 - 40023 Castel Guelfo - (BO) ITALIA

декларира, че:

- **ЦИРКУЛЯР 315 mm С ПЛОТ** (вж. поставения етикет - стр.122)

произведена в (вж. поставения етикет - стр.122):

- съответства на постановеното в Директива 2014/35/ЕО и на разпоредбите за нейното прилагане;
- освен това съответства на следните разпоредби и регламентите за прилагането им: 2011/65/ЕС, 2012/19/ЕС.

**HR OZNAKA SUKLADNOSTI**

sukladno Europskoj direktivi br. 2014/35/EZ Prilogu IV  
**FEMI S.p.A.** - Via Del Lavoro, 4 - 40 023 Castel Guelfo - (BO) ITALIA

izjavljuje da je:

- **STOL ZA PILU 315 mm** (pogledati priloženu naljepnicu - str. 122)

proizveden u (pogledati priloženu naljepnicu - str. 122):

- sukladan odredbama direktive br. 2014/35/EZ i primjenjivim odredbama;
- također sukladan je sljedećim odredbama i pripadajućim primjenama: 2011/65/EU, 2012/19/EU.

**SR DEKLARACIJA O USKLAĐENOSTI**

na osnovu Evropske direktive 2014/35/EZ Prilog IV  
**FEMI S.p.A.** - Via Del Lavoro, 4 - 40023 Castel Guelfo - (BO) ITALIA

izjavljuje da je

- **STO ZA TESTERU 315 mm** (vidi nalepnicu na - str. 122)

proizvedena u (vidi nalepnicu na - str. 122):

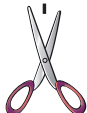
- usklađena s odredbama direktive 2014/35/EZ i odredbama za njenu primenu;
- takođe usklađena je i sa sledećim odredbama i odgovarajućim primenama: 2011/65/UE, 2012/19/UE.

Riferimento norme armonizzate/ Odniesienie do norm zharmonizowanych/Гармонизированные стандарты/Референтни хармонизирани стандарти/ Referentne harmonizirane norme/ Referentni harmonizovani standardi  
EN 1870-19  
EN 55014-1, EN 55014-2  
EN 61000-3-2, EN 61000-3-3



Castel Guelfo (BO) Italy 30/09/2019

**FEMI S.p.A.**  
Il Presidente del Consiglio  
**Maurizio Casanova**



**IT DICHIARAZIONE DI CONFORMITÀ**

secondo la Direttiva Europea 2014/35/UE all. IV  
**FEMI S.p.A.** - Via Del Lavoro, 4 - 40023 Castel Guelfo - (BO) ITALIA

dichiara che il:

- **BANCO SEGA 315 mm** (vedi etichetta riportata - pag. 122)

prodotta nel (vedi etichetta riportata - pag. 122):

- è conforme alle disposizioni della Direttiva **2014/35/UE** e alle disposizioni di attuazione;
- inoltre è conforme alle seguenti disposizioni e relative attuazioni: 2011/65/UE, 2012/19/UE.

**EL ΔΗΛΩΣΗ ΣΥΜΜΟΡΦΩΣΗΣ**

σύμφωνα με την Ευρωπαϊκή Οδηγία **2014/35/EK παράρτημα IV**  
**FEMI S.p.A.** - Via Del Lavoro, 4 - 40023 Castel Guelfo - (BO) ITALIA

Δηλώνει ότι:

- **ΠΑΓΚΟΣ ΣΕΓΑΣ 315 mm** (δείτε την ετικέτα σελ. 122)

που κατασκευάστηκαν στις (δείτε την ετικέτα σελ. 122):

- είναι σύμφωνος με τις διατάξεις της οδηγίας **2014/35/EK** και τις διατάξεις εφαρμογής;
- επίσης, είναι σύμφωνος με τις ακόλουθες διατάξεις και τις σχετικές εφαρμογές: 2011/65/Ε.Ε., 2012/19/Ε.Ε.

**LV ATBILSTĪBAS DEKLARĀCIJA**

saskaņā ar Eiropas Direktīvas **2014/35/EK IV. pielikumu**  
**FEMI S.p.A.** - Via Del Lavoro, 4 - 40023 Castel Guelfo - (BO) ITALIA

apliecina, ka iekārta:

- **ZĀGA DARBGALDS 315 mm** (sk. marķējumu - 122. lpp.)

ražota (sk. marķējumu - 122. lpp.):

- atbilst Direktīvas **2014/35/EK** noteikumiem un īstenošanas noteikumiem;
- kā arī atbilst šādiem noteikumiem un saistītajiem ieviešanas noteikumiem: 2011/65/UE, 2012/19/UE.

Persona autorizzata a costituire il fascicolo tecnico:  
Πρόσωπο εξουσιοδοτημένο να καταρτίσει τον τεχνικό φάκελο:  
Persona, kas pilnvarota sagatavot tehnisko dokumentāciju:  
Asmuo, įgaliotias pateikti techninė bylą:  
Persoana autorizată să elaboreze dosarul tehnic:  
Osoba oprávněná na vydávání technické dokumentácie:

**MAURIZIO CASANOVA**

Presso - Στη διεύθυνση - Κορῆ αρ - Su - În cadrul - Za spoločnosť:  
**FEMI SpA** Via del Lavoro, 4  
40023 Castel Guelfo - (BO) ITALY.

**LT ATITIKTIES DEKLARACIJA**

pagal Europos Direktyvą **2014/35/EB priedą. IV**  
**FEMI S.p.A.** - Via Del Lavoro, 4 - 40023 Castel Guelfo - (BO) ITALIA

patvirtina, kad

- **PJŪKLO STALAS 315 mm** (žr. pateiktą etiketę - psl. 122)

pagaminta (žr. pateiktą etiketę - psl. 122):

- atitinka direktyvos **2014/35/EB** nuostatas ir taikymo tvarką;
- taip pat atitinka toliau nurodytas nuostatas ir atitinkamą taikymo tvarką: 2011/65/ES, 2012/19/ES.

**RO DECLARAȚIE DE CONFORMITATE**

Putrivit Directivei Europene **2014/35/CE Anexa IV**  
**FEMI S.p.A.** - Via Del Lavoro, 4 - 40023 Castel Guelfo - (BO) ITALIA

declară că:

- **BANC FERĂSTRĂU 315 mm** (a se vedea eticheta - pag. 122)

fabricată la (a se vedea eticheta - pag. 122):

- este conformă cu dispozițiile Directivei **2014/35/CE** și ale dispozițiilor privind aplicarea acesteia;
- este, de asemenea, conformă următoarelor dispoziții și aplicări: 2011/65/UE, 2012/19/UE.

**SK VYHLÁSENIE O ZHODE**

podľa Európskej Smernice **2014/35/ES Príloha IV**  
**FEMI S.p.A.** - Via Del Lavoro, 4 - 40023 Castel Guelfo - (BO) TALIANSKO

vyhlasuje, že

- **STOL NA PÍLU 315 mm** (pozri štítok uvedený na - str. 122)

vyrobená v (pozri štítok uvedený na - str. 122):

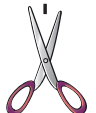
- je v zhode s požiadavkami Smernice **2014/35/ES** a vykonávacími predpismi;
- okrem toho vyhovuje nasledovným nariadeniam a príslušným vykonávacím predpisom: 2011/65/EÚ, 2012/19/EÚ.

Riferimento norme armonizzate/ Παραπομπή στα εναρμονισμένα πρότυπα/Saskaņoto standartu norāde/ Nuoroda į darniausius standartus/  
Norme armonizate de referință/ Odkaz na harmonizované normy  
EN 1870-19  
EN 55014-1, EN 55014-2  
EN 61000-3-2, EN 61000-3-3



Castel Guelfo (BO) Italy 30/09/2019

**FEMI S.p.A.**  
Il Presidente del Consiglio  
**Maurizio Casanova**





**IT DICHIARAZIONE DI CONFORMITÀ**

secondo la Direttiva Europea 2014/35/UE all. IV  
**FEMI S.p.A.** - Via Del Lavoro, 4 - 40023 Castel Guelfo - (BO) ITALIA

dichiara che il:

- **BANCO SEGA 315 mm** (vedi etichetta riportata - pag. 122)
- prodotta nel (vedi etichetta riportata - pag. 122):
- è conforme alle disposizioni della Direttiva **2014/35/UE** e alle disposizioni di attuazione;
  - inoltre è conforme alle seguenti disposizioni e relative attuazioni: 2011/65/UE, 2012/19/UE.

**HU MEGFELELŐSÉGI NYILATKOZAT**

a **2014/35/EU európai irányelv IV. melléklete** szerint  
a **FEMI S.p.A.** - Via Del Lavoro, 4. - 40023 Castel Guelfo - (BO) OLASZORSZÁG

kijelenti, hogy az

- **ASZTALI FÜRÉSZGÉP 315 mm** (ld. a címkét -122. old.)

gyártás éve (ld. a címkét -122. old.):

- megfelel a **2014/35/EU** irányelvben valamint annak végrehajtási utasításaiban foglalt előírásoknak;
- megfelel továbbá a következő rendelkezéseknek és azok végrehajtási utasításainak: 2011/65/EU, 2012/19/EU.

**ET VASTAVUSDEKLARATSIOON**

on vastavuses Euroopa direktiiviga **2014/35/EÜ lisa IV**  
**FEMI S.p.A.** - Via Del Lavoro, 4 - 40023 Castel Guelfo - (BO) ITAALIA

kinnitab käesolevaga, et:

- **SAEPINK 315 mm** toodetud (vt silti lk 122)

toodetud (vt silti lk 122):

- vastab direktiivi **2014/35/EÜ** ja selle rakendusaktide nõuetele;
- on kooskõlas järgmistele nõuetele ja nende rakendusaktidega: 2011/65/EL, 2012/19/EL.

Persona autorizzata a costituire il fascicolo tecnico:  
A műszaki dokumentációt készítő meghatalmazott személy:  
Tehnilise toimiku koostamiseks volitatud isik:  
Osoba poverená vypracováním technické dokumentace:  
Pooblaščená oseba za sestavo tehnične dokumentacije:  
Teknik fasikülü oluşturulmaya yetkili personel:

**MAURIZIO CASANOVA**

Presso - Cég - Asukoht - Za společnost - Pri podjetju - Adres:  
**FEMI SpA** Via del Lavoro, 4  
40023 Castel Guelfo - (BO) ITALY.

**CS PROHLÁŠENÍ O SHODĚ**

podle Evropské směrnice **2014/35/ES Příloha IV**  
**FEMI S.p.A.** - Via Del Lavoro, 4 - 40023 Castel Guelfo - (BO) ITÁLIE

prohlašuje, že:

- **STUL PRO PILU 315 mm** (viz uvedený štítek - str. 122)

vyrobená v (viz uvedený štítek - str. 122):

- je ve shodě s požadavky směrnice **2014/35/ES** a prováděcími předpisy;
- kromě toho vyhovuje následujícím předpisům a příslušným prováděcím předpisům: 2011/65/EU, 2012/19/EU.

**SL IZJAVA O SKLADNOSTI**

v skladu s **Prilogo IV k Direktivi 2014/35/ES** Evropskega parlamenta in Sveta  
**FEMI S.p.A.** - Via Del Lavoro, 4 - 40023 Castel Guelfo - (BO) ITALIA

izjavlja, da je:

- **MIZNA ŽAGA 315 mm** (oglejte si etiketo – str. 122)

izdelan v (oglejte si etiketo – str. 122):

- skladna z določbami Direktive **2014/35/ES** in z izvedbenimi predpisi;
- skladna tudi z naslednjimi direktivami in ustreznimi izvedbenimi predpisi: 2011/65/EU, 2012/19/EU.

**TR UYGUNLUK BİLDİRİMİ**

Avrupa Direktifi **2014/35/CE Ek IV** sayılı Avrupa Direktifine göre  
**FEMI S.p.A.** - Via Del Lavoro, 4 - 40023 Castel Guelfo - (BO) İTALYA

beyan eder:

- **TEZGAH ÜSTÜ TESTERE 315 mm** (etikete bakınız - sayfa 122)

Üretim yeri (etikete bakınız - sayfa 122):

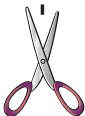
- **2014/35/CE** Direktifi hükümlerine ve uygulanma hükümlerine uygun olduğunu;
- aşağıdaki hükümlere ve bunların uygulamalarına uygun olduğunu bildirir: 2011/65/UE, 2012/19/UE.

Riferimento norme armonizzate/Harmonizált szabványokra való hivatkozás/Viide harmoniseeritud standarditele/Odkaz na harmonizované normy/Sklicevanje na harmonizirane standarde/  
Uyumlaştırılmış standartlara bakınız  
EN 1870-19  
EN 55014-1, EN 55014-2  
EN 61000-3-2, EN 61000-3-3



Castel Guelfo (BO) Italy 30/09/2019

**FEMI S.p.A.**  
Il Presidente del Consiglio  
**Maurizio Casanova**



Ingombro per etichetta  
FAC-SIMILE





Via Del Lavoro, 4  
40023 CASTEL GUELFO (BO) - Italy

Tel: +39-0542/487611  
Fax: +39-0542/488226

E-mail: [infocom@femi.it](mailto:infocom@femi.it)  
[www.femi.it](http://www.femi.it)